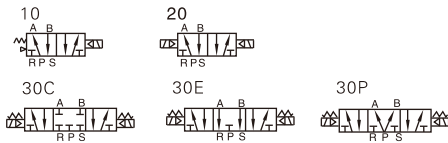


電磁閥(五口二位、五口三位)

4V200系列



符號



產品特性

- 1、先導方式：內部引導式或外部引導式可選；
- 2、滑柱式結構，密封性好，反應靈敏；
- 3、三位置電磁閥有三種中央功能可供選擇；
- 4、雙頭二位置電磁閥具有記憶功能；
- 5、內孔採用特殊工藝加工，磨擦阻力小，啟動氣壓低，使用壽命長；
- 6、無需加油潤滑；
- 7、可與底座集成閥組，節省安裝空間；
- 8、附設手動裝置，利于安裝調試；
- 9、有多種標準電壓等級可供選用。

規格

型號	4V210-06 4V220-06	4V230C-06 4V230E-06 4V230P-06	4V210-08 4V220-08	4V230C-08 4V230E-08 4V230P-08
工作介質	空氣(經40μm以上濾網過濾)			
作動方式	內部引導式或外部引導式			
接管口徑 [注1]	進氣=出氣=排氣=PT1/8		進氣=出氣=PT1/4 排氣=PT1/8	
有效截面積	14.0mm ² (Cv=0.78)	12.0mm ² (Cv=0.67)	16.0mm ² (Cv=0.89)	12.0mm ² (Cv=0.67)
位置數	五口二位	五口三位	五口二位	五口三位
使用壓力範圍	0.15~0.8MPa(21~114psi)			
保證耐壓力	1.2MPa(175psi)			
工作溫度	-20~70°C			
本體材質	鋁合金			
潤滑 [注2]	不需要			
最高作動頻率 [注3]	5次/秒		3次/秒	
重量 (g)	4V210-06:220 4V220-06:320	360	4V210-08:220 4V220-08:320	360

[注1] 接管牙型有G牙、NPT牙可供選擇。

[注2] 如有加油潤滑，中途不可停止，建議潤滑油為ISO VG32或同級用油。

[注3] 最高作動頻率為空載狀態。

電性能參數

項目	具體參數				
標準電壓	AC220V	AC110V	AC24V	DC24V	DC12V
使用電壓範圍	AC: ±15% DC: ±10%				
耗電量	4.5VA	4.5VA	5.0VA	3.0W	3.0W
保護等級	IP65(DIN40050)				
耐熱等級	B 級				
接電型式	DIN插座式、出綫式				
勵磁時間	0.05秒以下				

成品訂購碼

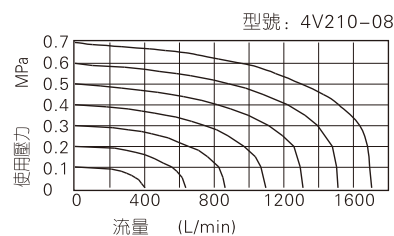
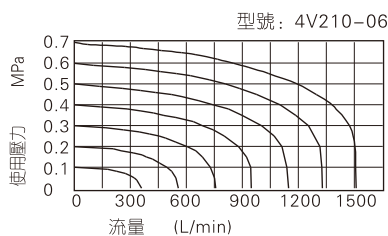
4V 2 10 08 A □ □ - W



① 規格代號	② 系列代號	③ 電控方式	④ 接管口徑	⑤ 標準電壓	⑥ 接電方式	⑦ 牙型代碼	⑧ 引導方式
4V: 五口二位 五口三位 電磁閥	2: 200系列	10: 雙位置單電控 20: 雙位置雙電控 30C: 三位置雙電控中位封閉型 30E: 三位置雙電控中位排氣型 30P: 三位置雙電控中位壓力型	06: 1/8" 08: 1/4"	A: AC220V B: DC24V C: AC110V E: AC24V F: DC12V	空白: DIN插座式 I: 出綫式	空白: PT牙 G: G牙 T: NPT牙	空白: 內部引導式 W: 外部引導式 此處無外部引導孔 此處有M5規格 外部引導孔

另：底座規格及訂貨方式請參考P79頁。

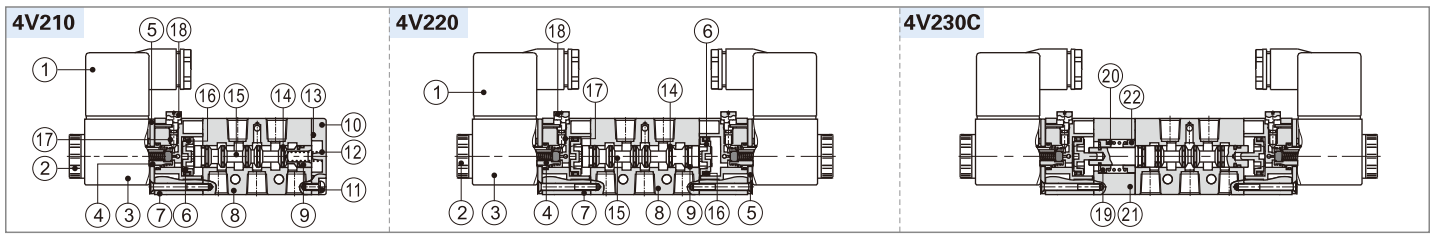
流量特性



電磁閥(五口二位、五口三位)

4V200系列

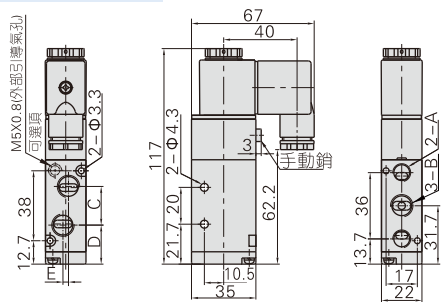
內部結構



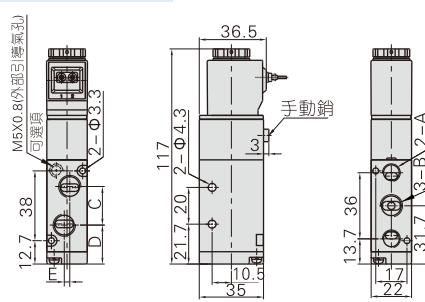
序號	名稱	序號	名稱	序號	名稱	序號	名稱	序號	名稱	序號	名稱	序號	名稱	序號	名稱	序號	名稱	序號	名稱		
1	端子	3	繞圈	5	固定鐵片	7	引導本體	9	耐磨環	11	螺釘	13	止泄墊	15	軸心	17	彈簧	19	復歸座	21	側蓋
2	固定螺帽	4	可動鐵	6	活塞	8	本體	10	底蓋	12	彈簧	14	O令	16	異型O令	18	手動銷	20	彈簧	22	復歸座

外部規格

4V210DIN插座式

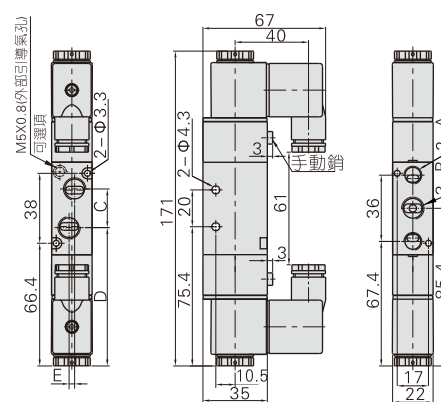


4V210出綫式

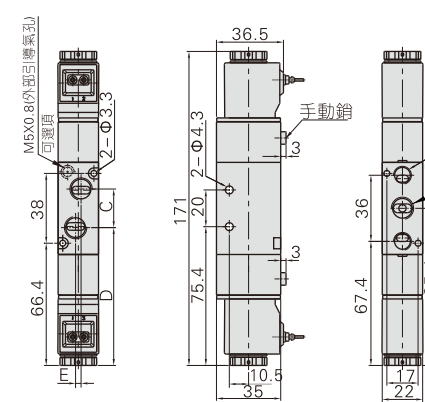


型式符號	A	B	C	D	E
4V210-06	PT1/8	PT1/8	18	22.7	0
4V210-08	PT1/8	PT1/4	21	21.2	3

4V220DIN插座式

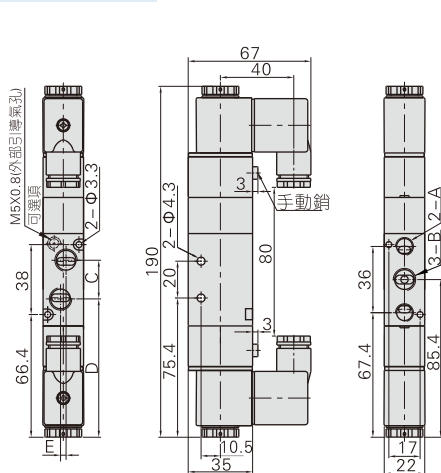


4V220出綫式

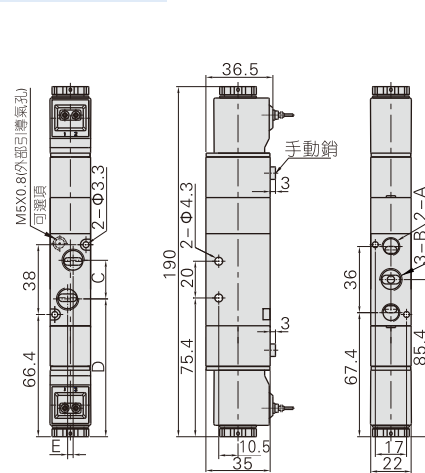


型式符號	A	B	C	D	E
4V220-06	PT1/8	PT1/8	18	76.4	0
4V220-08	PT1/8	PT1/4	21	74.9	3

4V230DIN插座式



4V230出綫式



型式符號	A	B	C	D	E
4V230-06	PT1/8	PT1/8	18	76.4	0
4V230-08	PT1/8	PT1/4	21	74.9	3