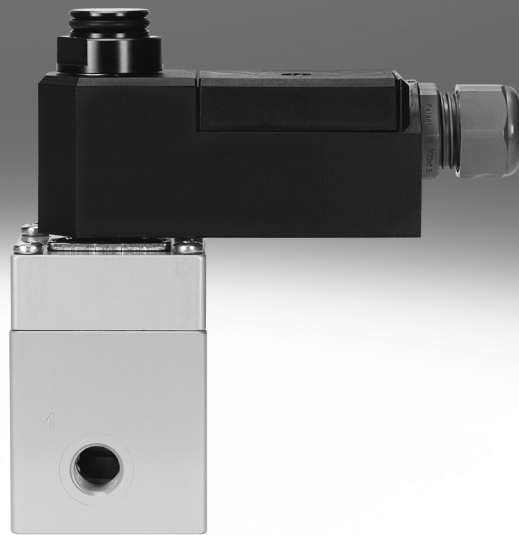


阀系列 VOFC

FESTO



电磁阀 VOFC

特性

FESTO

概述

- 阀系列 VOFC 分别提供两位三通和两位五通阀功能，专用于化工和石化装置中过程自动化和应用，经常用作蝶阀和气缸的先导阀。其结构坚固，耐腐蚀等级高，适合在户外的恶劣环境下使用。
- 该系列电磁阀孔型符合 NAMUR 标准，尤其适合控制角行程气缸。集成弹簧腔换气功能保护弹簧复位（单作用气缸）角行程气缸免受环境大气的污染以及天气的影响，如雨水。
- 获得德国技术监督协会 (TÜV) 认证，最高等级达 SIL-3

功能、结构特点

- 两位三通或两位五通、单电控或双电控（取决于型号）
- 先导驱动活塞滑阀和活塞提动阀

耐用

- 阀的壳体有 Ematal 涂层。该涂层工艺将铝制表面嵌入氧化钛形成非常坚硬的氧化铝层。该表面处理工艺耐磨损，具有一流的滑动属性。提供最佳的气候及化学影响保护。产品对介质的耐受性可上官网查询
→ www.festo.com

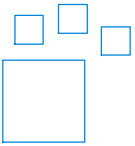
功能性灵活

- 通过自动 OR 门阀在内先导和外先导之间切换
- 适用于真空

经济性佳

- 采用 NAMUR 孔型，直接安装到气缸上，阀壳体上有 G 和 NPT 螺纹

订货数据 - 产品选项



可配置产品
用配置程序可订购该系列产品和所有选项。

产品配置程序可在电子样本 DVD 光盘中找到或查询官网
→ www.festo.com/catalogue/...

在搜索框内输入型号（或订货号）：

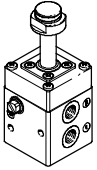
- VOFC-L 3344863
- VOFC-LT 2868687

电磁阀 VOFC

主要特性

FESTO

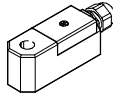
VOFC - 基本阀



- 两位三通、两位五通阀
- 接口 G $\frac{1}{4}$, $\frac{1}{4}$ NPT, G $\frac{1}{2}$, $\frac{1}{2}$ NPT, 法兰接口
- 孔型符合 NAMUR, 可选 P 气口

→ 页码 8

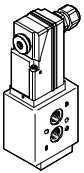
VACC - S13 线圈



- 交流和直流电压 24 V, 60 V, 110 V, 230 V
- 防爆型式 EX EMB II, EX IA IIC

→ 页码 70

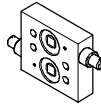
VOFC - 电磁阀



- 基本阀 VOFC 和 P3 喷嘴/消音先导控制系统的组合
- 两位三通、两位五通阀
- 防爆型式 EX ia

→ 页码 21, 34

VOFC - 附件

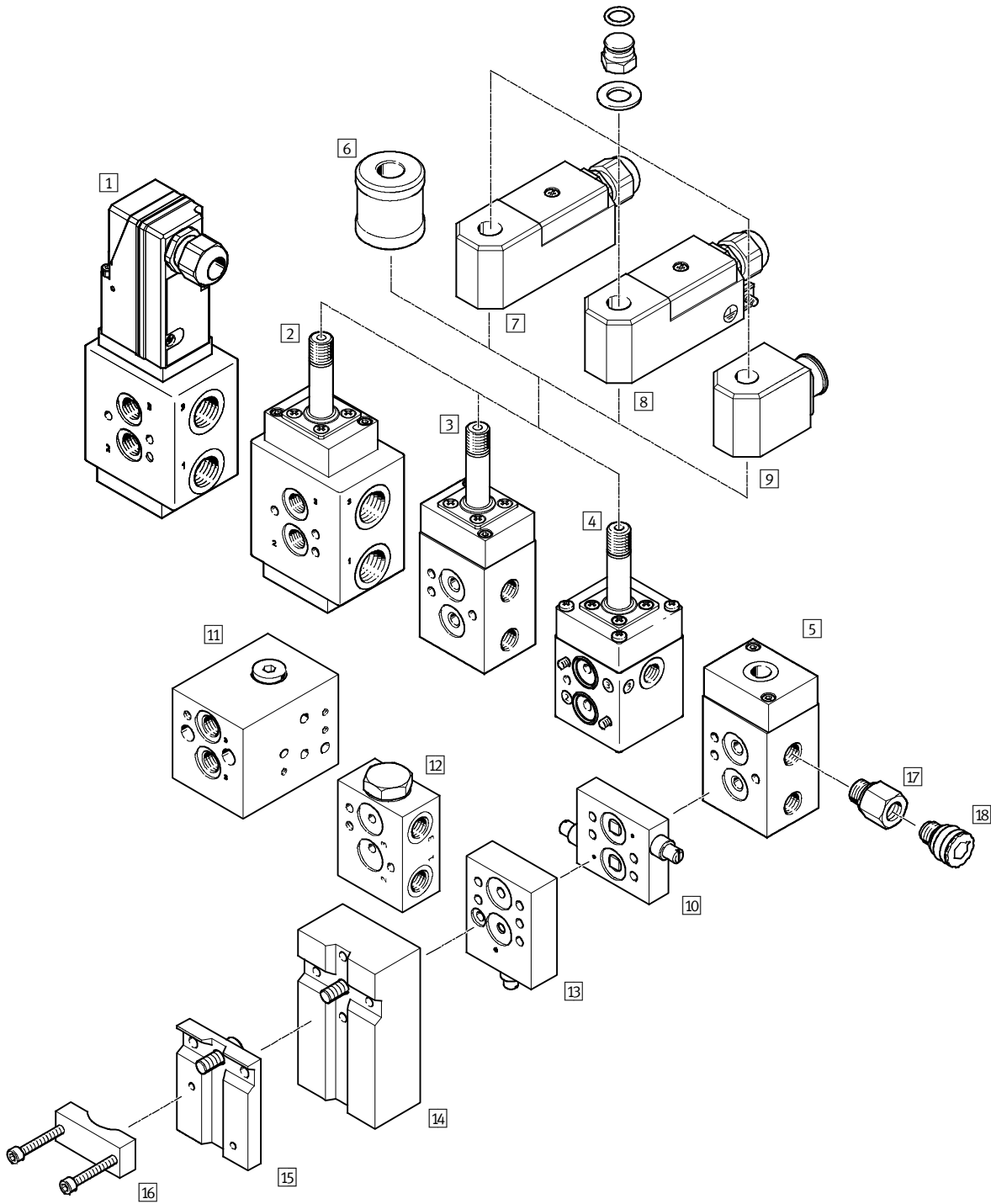


- 节流板
- 气路板
- 安装板
- 连接组件
- 带过滤器的转接件
- 安装支架
- 手控装置

→ 页码 76

电磁阀 VOFC

外围元件一览



电磁阀 VOFC

外围元件一览

安装元件和附件		
	简要说明	→ 页码/Internet
1 电磁阀 VOFC-LT-...-FG12-...-P3-...	电磁阀带 valve 先导控制, 接口, 用于先导喷嘴/消音板 → 模块化产品系统 - 通过在线配置程序可配置	2 
2 基本阀 VOFC-LT-...-FG12-...-F19-...	两位三通阀, G1/2 孔, 提动阀 → 模块化产品系统 - 通过在线配置程序可配置	2 
3 基本阀 VOFC-L-...-FG14-...-F19-...	两位三通阀, G1/4 孔, 活塞滑阀 → 模块化产品系统 - 通过在线配置程序可配置	2 
4 基本阀 VOFC-LT-...-FG14-...-F19-...	两位三通阀, G1/4 孔, 提动阀 → 模块化产品系统 - 通过在线配置程序可配置	2 
5 换向阀 VOFC-L-...-SG14/SN14-...	两位三通阀, 两位五通阀, G1/4 孔, 活塞滑阀 → 模块化产品系统 - 通过在线配置程序可配置	2 
6 手控装置 VAOH-MB-S7-S13	手控装置 (MO)	81 
7 电磁线圈 VACC-S13-...4A	防爆型式 iA = 本安型, 用于防爆区 1	72
8 电磁线圈 VACC-S13-...ME	防爆型式 ME = 成型封装, 用于防爆区 1	70
9 电磁线圈 VACC-S13-...A1	IP65, 电接口型式 A, 符合 DIN EN 175-803	74
10 节流板 VABF-S7-F1B1P2-F	排气节流板, 用于 NAMUR 接口, 用于安装在电磁阀和双作用气缸之间	79
11 气路板 VABS-S7-RB-B-...14-V14-A	For mounting two 电磁阀, 用于冗余电路, 带法兰 1/4, 孔型符合 NAMUR	76 
12 气路板 VABS-S7-BE-B-...14-V14-A	进气和排气模块, 带法兰 1/4, 孔型符合 NAMUR	76 
13 节流板 VABF-S7-F1B5P1-F	排气节流板, 用于 NAMUR 接口, 用于安装在电磁阀和单作用气缸之间	79
14 连接组件 VABF-S7-S-G14	安装板, 用于将阀安装到 NAMUR 安装条	79
15 安装板 VAME-S7-P	安装板, 用于将阀安装到 NAMUR 安装条	78
16 安装支架 VAME-S7-Y	备选项 (替代螺丝), 用安装支架将阀安装到 NAMUR 安装条	80
17 转接件 NPFV-AF-...-MF	带过滤器的转接件	80
18 排气保护 VABD-D3-SN-...	排气保护 IP65. 电磁阀的弹簧腔通过止回系统防止环境大气和水的侵入	80

电磁阀 VOFC

型号代码 VOFC

FESTO

排气		
-	不带接头	
U6	带排气保护	
耐腐蚀		
-	标准	
R1	不锈钢	
阀先导控制接口		
P3	接口, 用于先导喷嘴/消音板	
F19	电气系统, 带电枢管 用于电磁线圈 13mm	
F19A	电气系统, 带电枢管 用于电磁线圈 13mm, 本安型	
SG14	接口, 带螺纹 G1/4	
SN14	接口, 带螺纹 1/4 NPT	
功耗		
-	无	
11	1.1 W	
18	1.8 W	
0,4	40 mW	
0,09	9 mW	
额定工作电压		
-	无	
1U	24 V DC 和 AC	
2U	110 V DC 和 AC	
3U	230 V DC 和 AC	
1	24 V DC	
27	60 V DC	
电接口		
-	无	
A1	插头型式 A, 符合 EN 175301	
K4	电缆接头, 公制	
电路		
-	无	
F	保险丝	
欧盟认证		
-	无	
EX4	II 2GD	
防爆型式		
-	无	
A	本安型	
ME	成型封装, 增强安全性	

电磁阀 VOFC-L ... F19/F19A/SN14/SG14

技术参数 - 模块化系统, 活塞滑阀

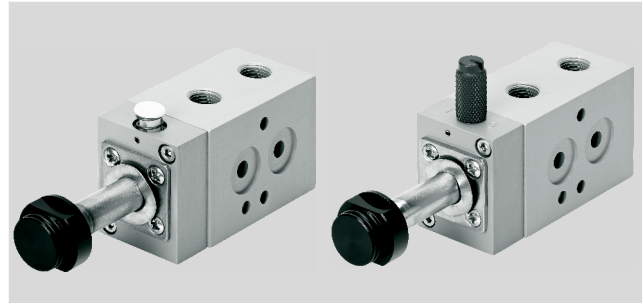


功能

- 两位三通电磁阀
- 两位五通单电控阀
- 两位五通双电控阀

— 温度范围
-25 ... +60 °C

— 流量
913 ... 1030 l/min



主要技术参数	
型号 VOFC-L...	
阀功能	两位三通常闭, 单电控, 两位五通单电控, 两位五通双电控
结构特点	活塞滑阀
密封原理	软
阀宽 [mm]	40
安装位置	任意
手控装置	无 按钮式 锁定式
复位方式	无 弹簧复位
驱动方式	电
先导控制方式	先导驱动
先导气源	内 外
活塞阀进气流量 [m³/h]	0.66 ... 1.08
活塞阀排气流量 [m³/h]	0.66 ... 1.08
开关时间, 关 [ms]	22 (VOFC-L-B52-..., VOFC-L-M52-...)
开关时间, 开 [ms]	26 (VOFC-L-B52-..., VOFC-L-M52-...)
流向	不可逆
公称通径 [mm]	6
标准额定流量 1→2 [l/min.]	913 ... 1030
标准额定流量 2→3 [l/min.]	978 ... 983

技术参数, 两位五通阀, 单或双电控		
VOFC-L-B52-G14-	1	G1/4
VOFC-L-M52-...-G14-	2	G1/4
	3	G1/4
	4	G1/4
	5	G1/4
	VOFC-L-B52-N14-	1
VOFC-L-M52-...-N14-	2	1/4 NPT
	3	1/4 NPT
	4	1/4 NPT
	5	1/4 NPT
	VOFC-L-B52-FG14-	1
VOFC-L-M52-...-FG14-	2	孔型符合 NAMUR, 法兰 1/4
	3	G1/4
	4	孔型符合 NAMUR, 法兰 1/4
	5	G1/4
	VOFC-L-B52-FN14-	1
	2	孔型符合 NAMUR, 法兰 1/4
	3	1/4 NPT
	4	孔型符合 NAMUR, 法兰 1/4
	5	1/4 NPT

电磁阀 VOFC-L ... F19/F19A/SN14/SG14

技术参数 - 模块化系统, 活塞滑阀

技术参数, 两位三通阀, 单或双电控

VOFC-L-M32C-...-FG14-	1	G1/4
	2	孔型符合 NAMUR, 法兰 1/4
	3	G1/4

技术参数, 重量

型号	基本阀的重量	先导控制的重量 -P3-
VOFC-L-B52-G14-...	790	170
VOFC-L-B52-N14-...	790	170
VOFC-L-B52-FG14-...	680	170
VOFC-L-M52-MH-G14-...	520	85
VOFC-L-M52-MY-G14-...	520	85
VOFC-L-M52-MH-FG14-...	520	85
VOFC-L-M52-MY-FG14-...	520	85
VOFC-L-M52-M-N14-...	520	85
VOFC-L-M32C-MH-FG14-...	520	85
VOFC-L-M32C-MY-FG14-...	520	85
VOFC-L-M52-MZ-...	430	-
VOFC-L-M32C-MZ-...	430	-

工作和环境条件

工作介质	压缩空气, 符合 ISO 8573-1:2010 [7:4:4]	
防护等级	IP50	
工作压力范围	[bar]	2.5 ... 8
	[psi]	36 ... 116
介质温度	[°C]	-25 ... +60
环境温度	[°C]	-25 ... +60
安全完整性等级	[SIL]	最高达 SIL2 低要求操作模式
		最高达 SIL2 高要求操作模式
耐腐蚀等级 CRC ¹⁾	4	
材料注意事项	含油漆湿润缺陷物质	
	RoHS合规	

1) 耐腐蚀等级 4, 符合 Festo FN 940 070 标准
超高度耐腐蚀能力。户外暴露于极端腐蚀性条件。暴露于腐蚀性介质的元件, 例如化工或食品行业。这些应用场合需要使用相应的介质进行特殊测试的结果加以支持 (→ 又见 FN 940082)。

材料

	VOFC-L-...	VOFC-L-...-P3
壳体	铝 (Ematal 涂层)	铝, Ematal 涂层, PBT-加强型
密封件	NBR	NBR, EPDM, VMQ

电磁阀 VOFC-L

技术参数 - 模块化系统, 活塞滑阀

阀功能 气路图	型号代码	说明
	VOFC-L-M32C-M-FG14-...	两位三通阀, 单电控, 常闭 • 电控先导驱动 • 不可逆 • 带弹簧复位 • 内先导气源 • 带 NAMUR 孔 • 无手控装置 (MO)
	VOFC-L-M32C-MH-FG14-... (MO 按钮式) VOFC-L-M32C-MY-FG14-... (MO 锁定式)	两位三通阀, 单电控, 常闭 • 电控先导驱动 • 不可逆 • 带弹簧复位 • 内先导气源 • 带 NAMUR 孔 • 带手控装置 (MO)
	VOFC-L-M32C-MZ-...	两位三通阀, 单电控, 常闭 • 电控先导驱动 • 不可逆 • 带弹簧复位 • 外先导气源 • 带 NAMUR 孔 • 无手控装置 (MO)
	VOFC-L-M52-M-G14-... VOFC-L-M52-M-N14-...	两位五通阀, 单电控 • 电控先导驱动 • 不可逆 • 带弹簧复位 • 内先导气源 • 无手控装置 (MO)
	VOFC-L-M52-MH-G14-... (MO 按钮式) VOFC-L-M52-MY-G14-... (MO 锁定式) VOFC-L-M52-MH-N14-... (MO 按钮式) VOFC-L-M52-MY-N14-... (MO 锁定式)	两位五通阀, 单电控 • 电控先导驱动 • 不可逆 • 带弹簧复位 • 内先导气源 • 带手控装置 (MO)
	VOFC-L-M52-M-FG14-... VOFC-L-M52-M-FN14-...	两位五通阀, 单电控 • 电控先导驱动 • 不可逆 • 带弹簧复位 • 内先导气源 • 带 NAMUR 孔 • 无手控装置 (MO)
	VOFC-L-M52-MH-FG14-... (MO 按钮式) VOFC-L-M52-MY-FG14-... (MO 锁定式) VOFC-L-M52-MH-FN14-... (MO 按钮式) VOFC-L-M52-MY-FN14-... (MO 锁定式)	两位五通阀, 单电控 • 电控先导驱动 • 不可逆 • 带弹簧复位 • 内先导气源 • 带 NAMUR 孔 • 带手控装置 (MO)
	VOFC-L-M52-MZ-...	两位五通阀, 单电控 • 电控先导驱动 • 不可逆 • 带弹簧复位 • 外先导气源 • 带 NAMUR 孔 • 无手控装置 (MO)

电磁阀 VOFC-L

技术参数 - 模块化系统, 活塞滑阀

阀功能 气路图	型号代码	说明
	VOFC-L-B52-G14-... VOFC-L-B52-N14-...	两位五通电磁阀, 双电控 <ul style="list-style-type: none"> • 电控先导驱动 • 不可逆 • 内先导气源 • 无手控装置 (MO)
	VOFC-L-B52-H-G14-... (MO 按钮式) VOFC-L-B52-H-N14-... (MO 按钮式)	两位五通电磁阀, 双电控 <ul style="list-style-type: none"> • 电控先导驱动 • 不可逆 • 内先导气源 • 带手控装置 (MO)
	VOFC-L-B52-FG14-... VOFC-L-B52-FN14-...	两位五通电磁阀, 双电控 <ul style="list-style-type: none"> • 电控先导驱动 • 不可逆 • 内先导气源 • 带 NAMUR 孔 • 无手控装置 (MO)
	VOFC-L-B52-H-FG14-... (MO 按钮式)	两位五通电磁阀, 双电控 <ul style="list-style-type: none"> • 电控先导驱动 • 不可逆 • 内先导气源 • 带 NAMUR 孔 • 带手控装置 (MO)

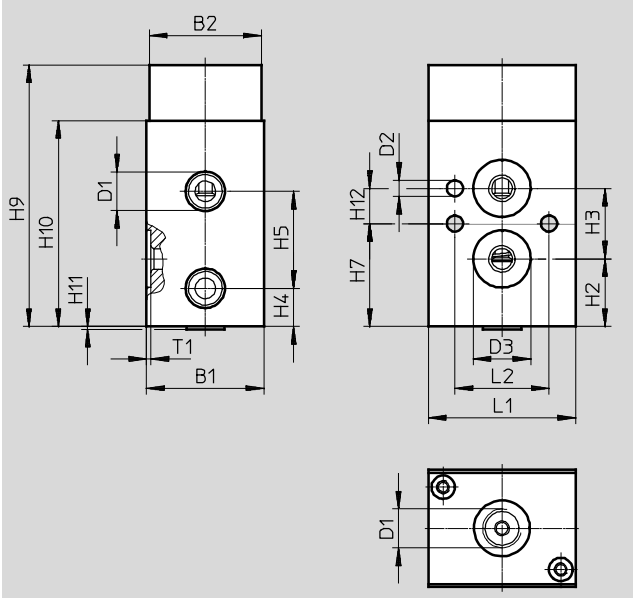
电磁阀 VOFC-L ... SN14/SG14

技术参数 - 模块化系统, 活塞滑阀

尺寸

两位三通阀 (不带电枢管)

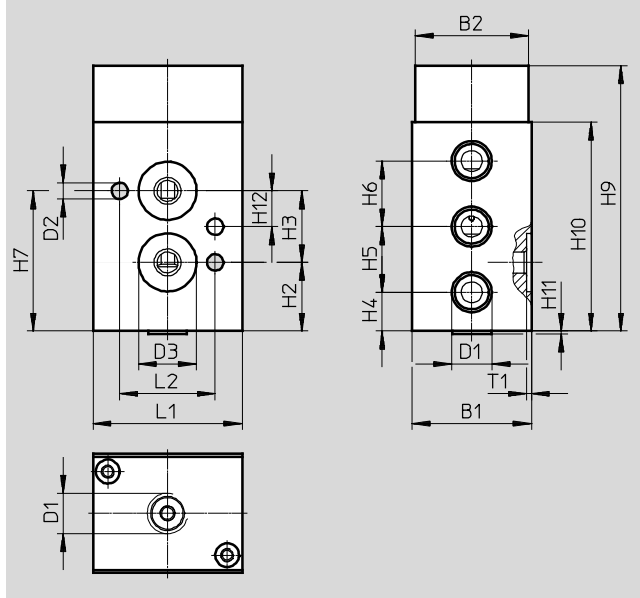
接口 -SG14/-SN14



CAD 相关数据 → www.festo.com

两位五通阀 (不带电枢管)

接口 -SG14/-SN14



型号	B1	B2	D1	D2 ∅	D3 ∅	H2	H3	H4	H5	H6	H7	H9	H10	H11	H12	L1	L2	T1
VOFC-L-M32-MZ-FG14-SG14-...	40	38	G1/4	5.5	19.5	23	24	13	33	-	35	89	70	1	12	50	32	1.6
VOFC-L-M32-MZ-FN14-SN14-...			1/4 NPT															
VOFC-L-M52-MZ-FG14-SG14-...			G1/4															
VOFC-L-M52-MZ-FN14-SN14-...			1/4 NPT															

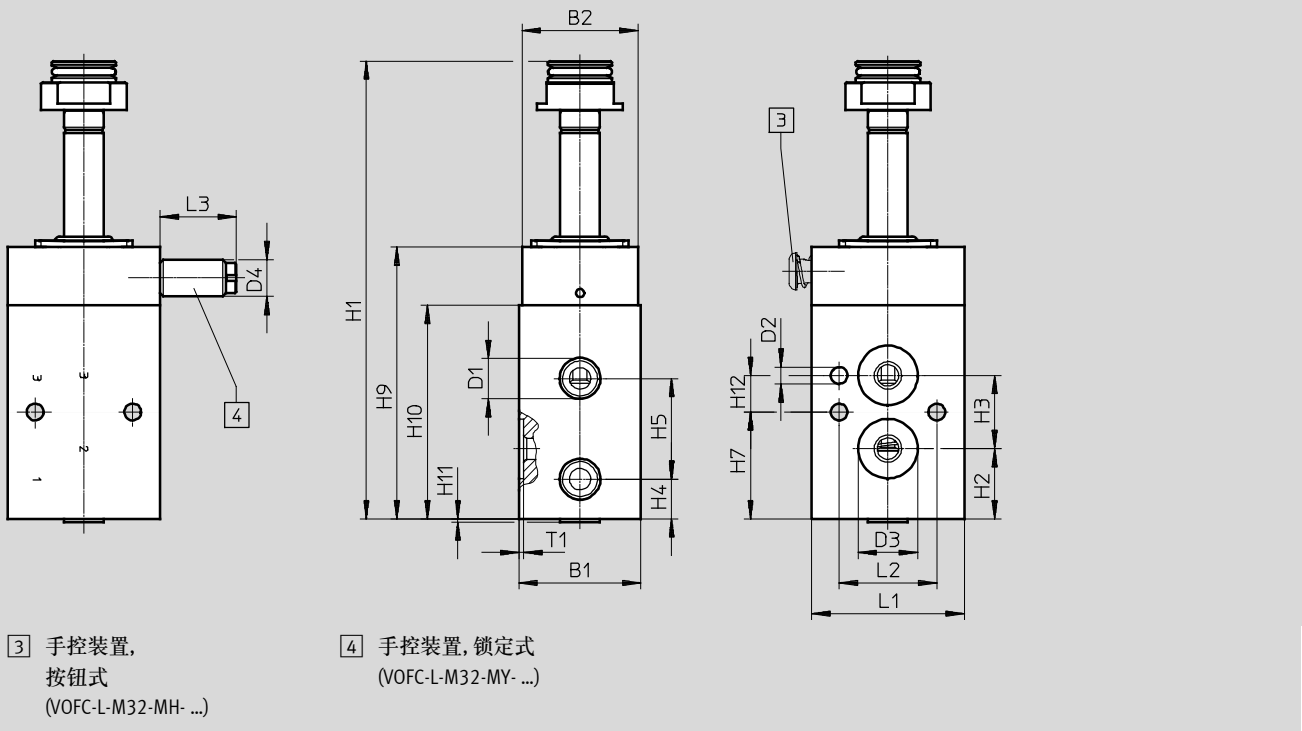
电磁阀 VOFC-L ... F19/F19A

技术参数 - 模块化系统, 活塞滑阀

尺寸

两位三通阀, 基本阀

CAD 相关数据 → www.festo.com



型号	B1	B2	D1	D2 ∅	D3 ∅	D4 ∅	H1	H2	H3	H4	H5	H7	H9	H10	H11	H12	L1	L2	L3	T1
VOFC-L-M32-M-FG14-...	40	38	G1/4	5.5	19.5	-	150	23	24	13	33	35	89	70	1	12	50	32	-	1.6
VOFC-L-M32-MH-FG14-...						25														
VOFC-L-M32-MY-FG14-...						25														

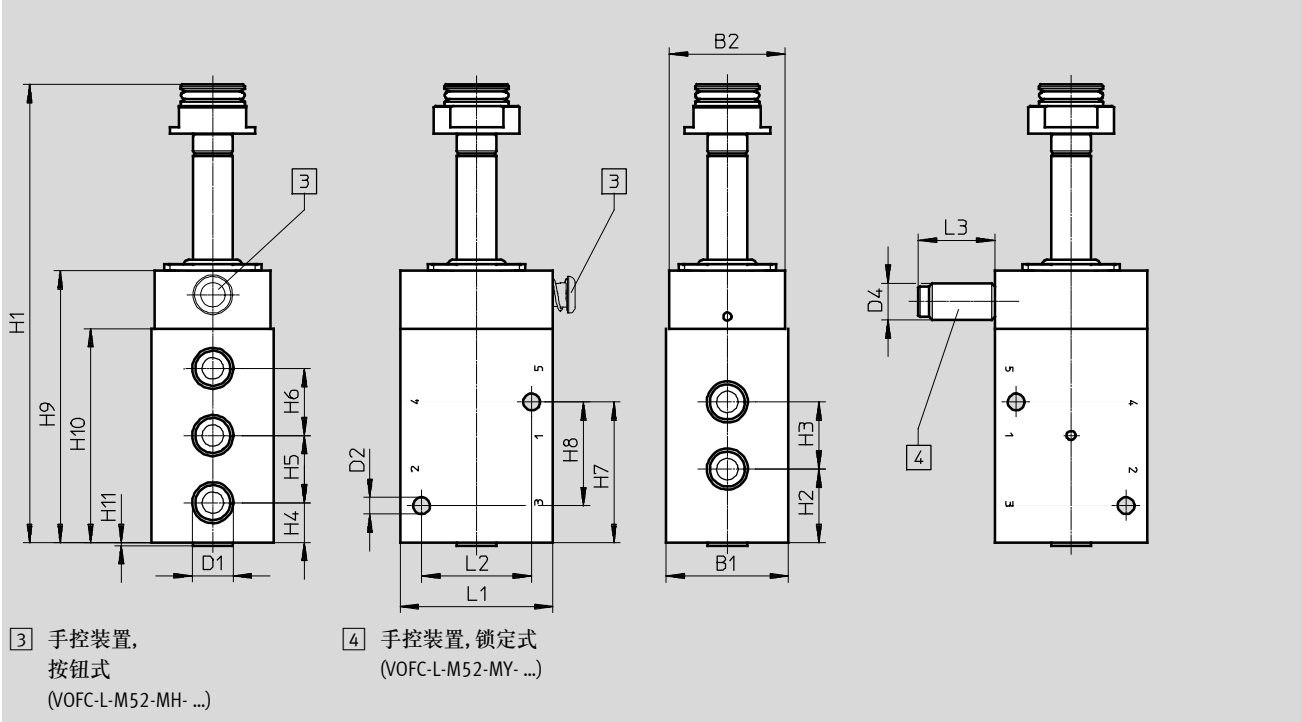
电磁阀 VOFC-L ... F19/F19A

技术参数 - 模块化系统, 活塞滑阀

尺寸

两位五通阀, 基本阀, 孔
-G14/-N14

CAD 相关数据 → www.festo.com



型号	B1	B2	D1	D2	D4	H1	H2	H3	H4	H5	H6	H7	H8	H9	H10	H11	L1	L2	L3	
VOFC-L-M52-M-G14-...	40	38	G1/4	5.5	-	150	24	22	13	22	22	46	34	89	70	1	50	36	-	
VOFC-L-M52-MH-G14-...																				
VOFC-L-M52-M-N14-...			1/4 NPT																	
VOFC-L-M52-MH-N14-...																				
VOFC-L-M52-MY-G14-...			G1/4		12															25

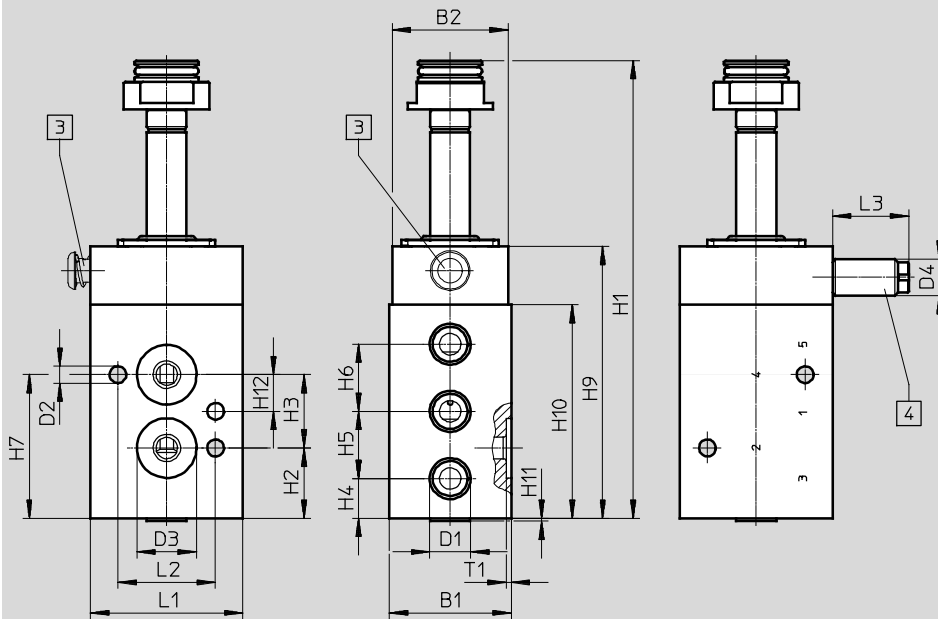
电磁阀 VOFC-L ... F19/F19A

技术参数 - 模块化系统, 活塞滑阀

尺寸

两位五通阀, 基本阀, 孔 -FG14

CAD 相关数据 → www.festo.com



3 手控装置, 按钮式 (VOFC-L-M52-MH- ...)

4 手控装置, 锁定式 (VOFC-L-M52-MY- ...)

型号	B1	B2	D1	D2 ∅	D3 ∅	D4 ∅	H1	H2	H3	H4	H5	H6	H7	H9	H10	H11	L1	L2	L3	T1
VOFC-L-M52-M-FG14-...	40	38	G1/4	5.5	19.5	-	150	23	24	13	22	22	47	89	70	1	50	36	-	1.6
12						25														

电磁阀 VOFC-L ... F19/F19A

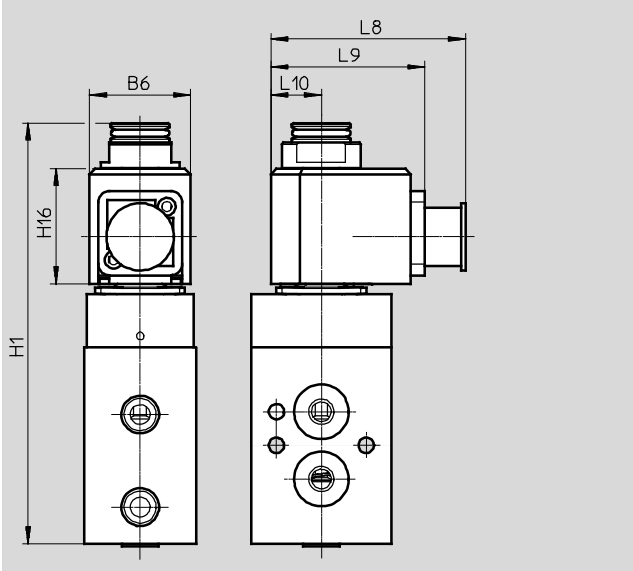
技术参数 - 模块化系统, 活塞滑阀

尺寸

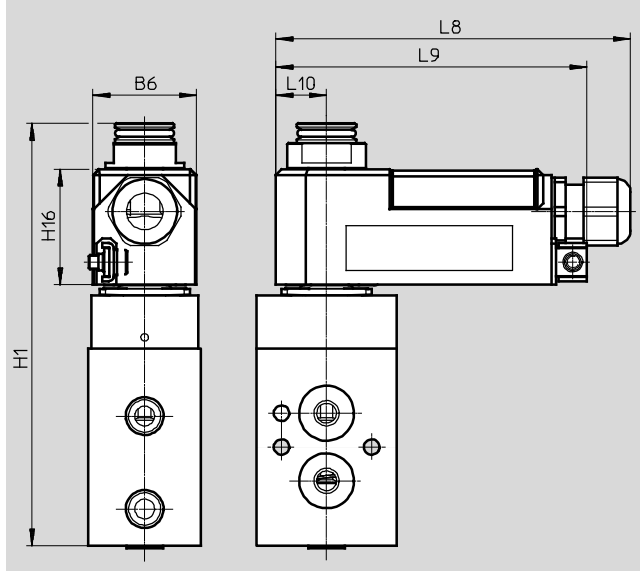
单电控阀, 带电磁线圈

CAD 相关数据 → www.festo.com

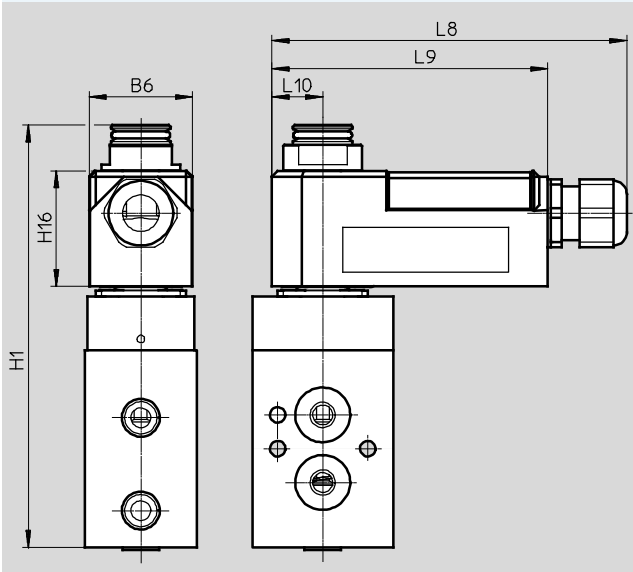
VOFC-...-18-A1-...



VOFC-...-18-K4-...-EX4ME



VOFC-...-11-K4-1-EX4A



型号	B6	H1	H16	L8	L9	L10
VOFC-...-18-A1-...	36	150	41	69.4	55	18
VOFC-...-18-K4-...-EX4ME	37	150	41	125	111	18
VOFC-...-11-K4-1-EX4A	37	150	41	125	98	18

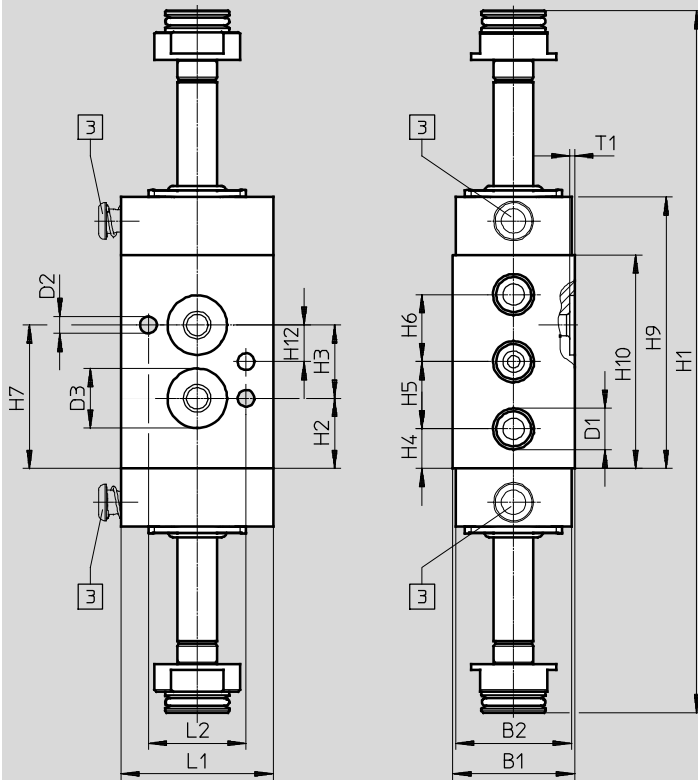
电磁阀 VOFC-L ... F19/F19A

技术参数 - 模块化系统, 活塞滑阀

尺寸

两位五通阀, 双电控, 基本阀
孔 -FG

CAD 相关数据 → www.festo.com



3 手控装置,
按钮式
(VOFC-L-B52-H-...)

型号	B1	B2	D1	D2	D3	H1	H2	H3	H4	H5	H6	H7	H9	H10	H12	L1	L2	T1
VOFC-L-B52-...-FG14-...	40	38	G1/4	5.5	19.5	230	23	24	13	22	22	47	89	70	12	50	32	1.6
VOFC-L-B52-H-...-FG14-...																		

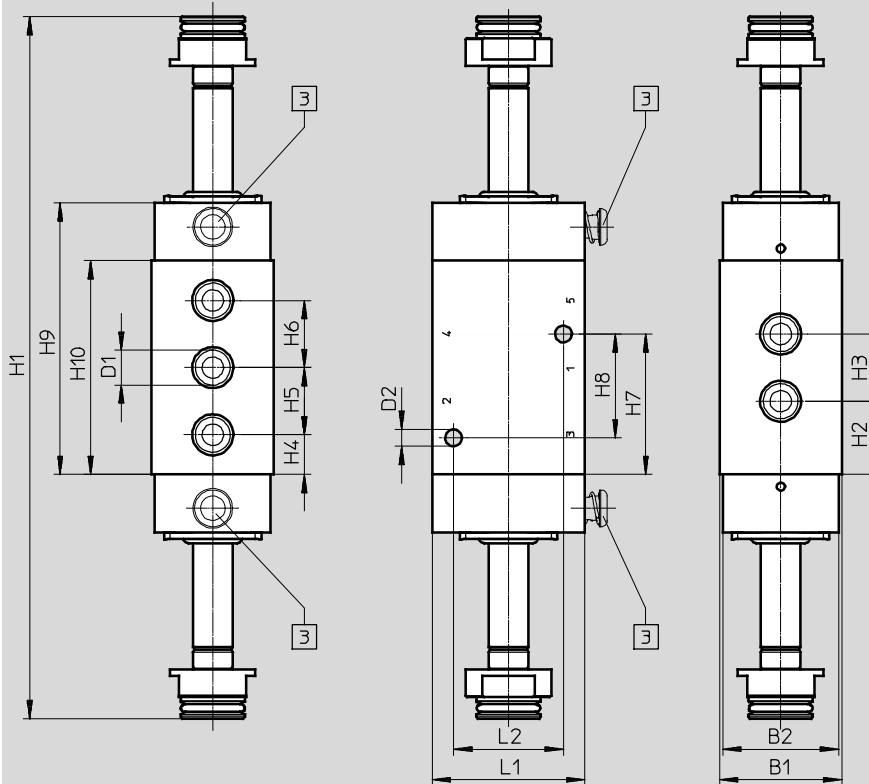
电磁阀 VOFC-L ... F19/F19A

技术参数 - 模块化系统, 活塞滑阀

尺寸

两位五通阀, 双电控, 基本阀
孔 -G14/-N14

CAD 相关数据 → www.festo.com



3 手控装置, 按钮式 (VOFC-L-B52-H-...)

型号	B1	B2	D1	D2 ∅	H1	H2	H3	H4	H5	H6	H7	H8	H9	H10	L1	L2
VOFC-L-B52-...-G14-...	40	38	G1/4	5.5	230	24	22	13	22	22	46	34	89	70	50	36
VOFC-L-B52-H-G14-...																
VOFC-L-B52-...-N14-...			1/4 NPT													
VOFC-L-B52-H-N14-...																

电磁阀 VOFC-L ... F19/F19A

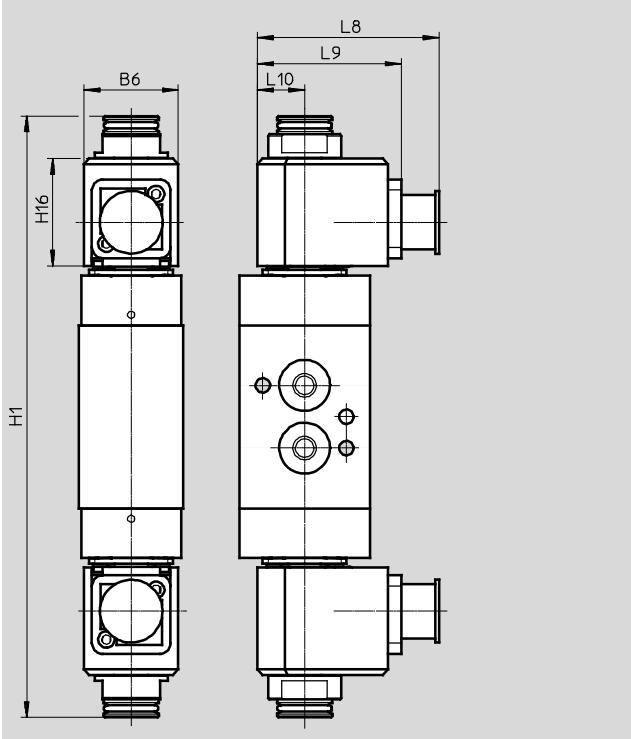
技术参数 - 模块化系统, 活塞滑阀

尺寸

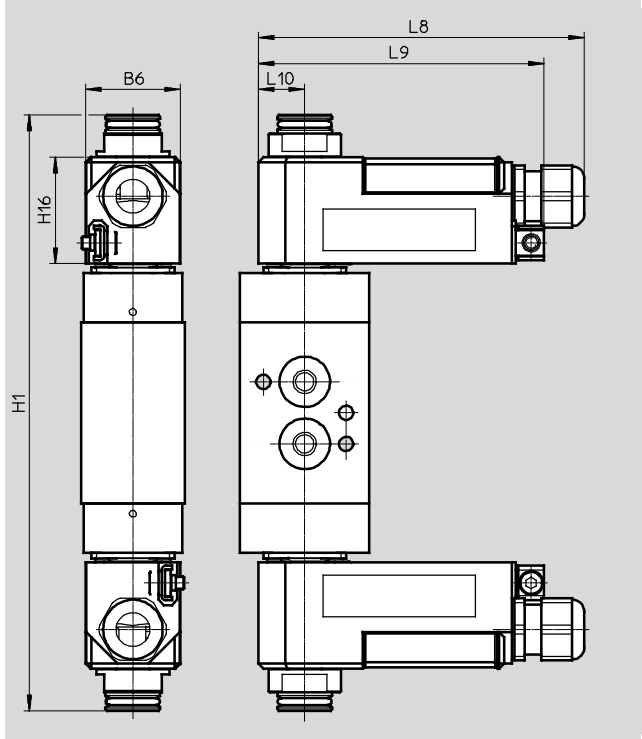
双电控阀, 带电磁线圈

CAD 相关数据 → www.festo.com

VOFC-...-18-A1-...



VOFC-...-18-K4-...-EX4ME



型号	B6	H1	H16	L8	L9	L10
VOFC-...-18-A1-...	36	230	41	69.4	55	18
VOFC-...-18-K4-...-EX4ME	37	230	41	125	111	18

电磁阀 VOFC-L ... F19/F19A

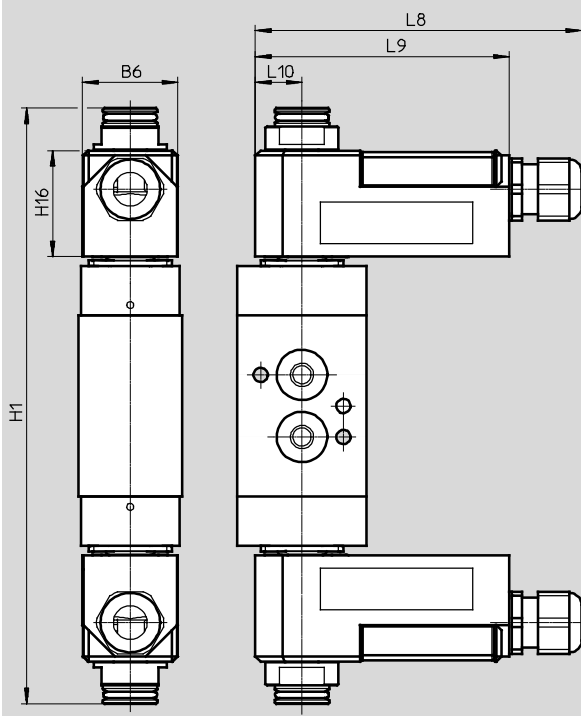
技术参数 - 模块化系统, 活塞滑阀

尺寸

双电控阀, 带电磁线圈

VOFC-...-11-K4-1-EX4A

CAD 相关数据 → www.festo.com



型号	B6	H1	H16	L8	L9	L10
VOFC-...-11-K4-1-EX4A	37	230	41	125	98	18

电磁阀 VOFC-L ... P3

技术参数 - 模块化系统, 活塞滑阀

电磁阀, 喷嘴/消音板
(VOFC-...-P3-...)



技术参数, 电磁阀, 喷嘴/消音板		
型号	VOFC-...-P3-...-0.09-...-EX4A	VOFC-...-P3-...-0.4-...-EX4A
带先导控制单元	VACC-P3-0.09-K4-1-EX4A	VACC-P3-0.4-K4-1-EX4A
结构特点	喷嘴/消音板先导控制	
工作电压范围 [V DC]	6.4 ... 40	16 ... 40
防护等级	IP 50	
极性容错保护	双极	
持续通电率 [%]	100	
最大输入功率 P_i [mW]	650	
最大输入电压 U_i [V]	40	
最大输入电流 I_i [mA]	200	
有效内部电容 C_i	忽略不计	
有效内部电感 L_i	忽略不计	
ATEX 防爆类别, 用于气体	II 2G	
防爆型式, 用于气体	Ex ia IIC T6, T5 Gb	
ATEX 防爆类别, 用于粉尘	II 2D	
防爆型式, 用于粉尘	Ex ia IIIC T85°C, T125°C Db	
防爆环境温度 [°C]	T5, T125: $-40 \leq T_a \leq +70$ T6, T85: $-40 \leq T_a \leq +30$	
公告机构, 用于治疗测试	0344	
欧盟以外的防爆认证	BVS14ATEXE098X IECEx BVS14.0063X	
CE 认证 (见合格声明)	欧盟防爆指令 (ATEX)	
绝缘等级	H	
电接口	端子盒, 电缆入口, 螺纹 M20 x 1.5, 导线横截面 max. 1.5 mm ² , 电缆直径 5-9 mm	
材料信息, 用于电磁线圈	PBT-加强型, UP	

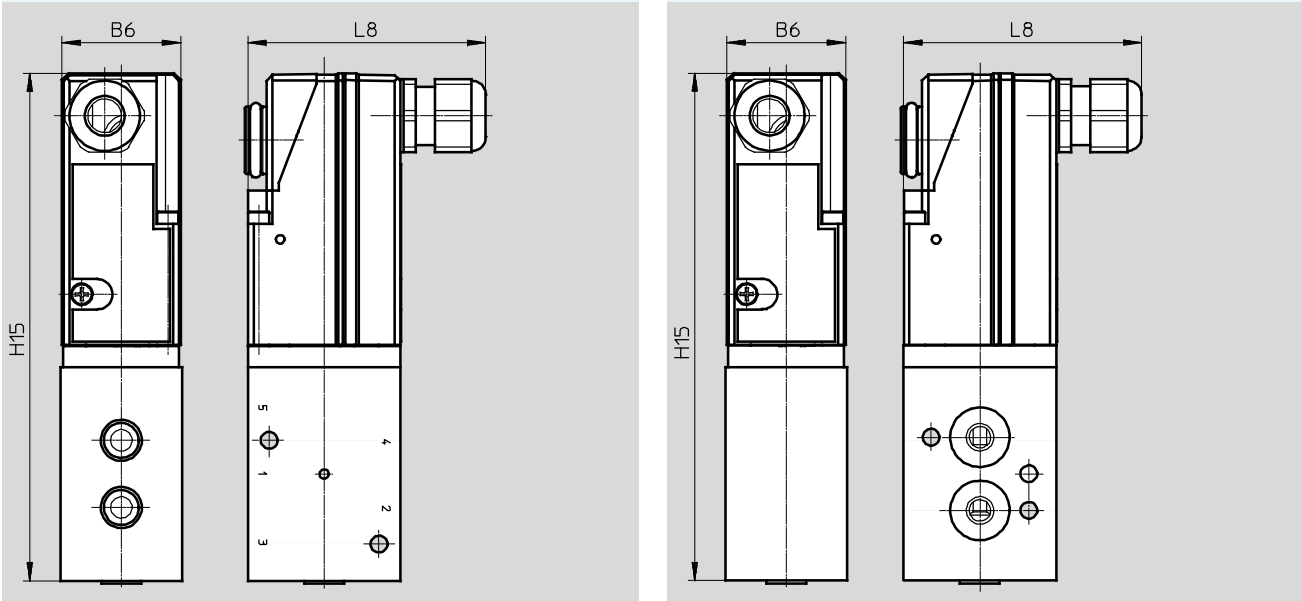
电磁阀 VOFC-L ... P3

技术参数 - 模块化系统, 活塞滑阀

尺寸

电磁阀, 带喷嘴/消音板, 先导
孔 -G14/-N14

CAD 相关数据 → www.festo.com



型号	B6	H15	L8
VOFC-L-M52-M...-G14-P3-Q4-1-K4-EX4A	39	167	76
VOFC-L-M52-M...-N14-P3-Q4-1-K4-EX4A			
VOFC-L-M52-M...-FG14-P3-Q4-1-K4-EX4A			
VOFC-L-M52-M...-G14-P3-Q09-1-K4-EX4A			
VOFC-L-M52-M...-N14-P3-Q09-1-K4-EX4A			
VOFC-L-M52-M...-FG14-P3-Q09-1-K4-EX4A			

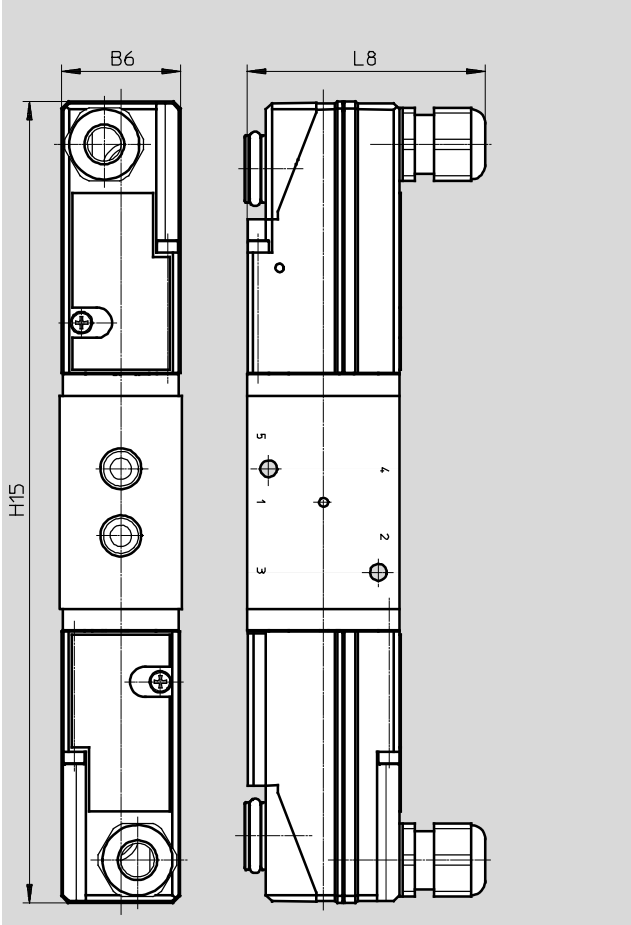
电磁阀 VOFC-L ... P3

技术参数 - 模块化系统, 活塞滑阀

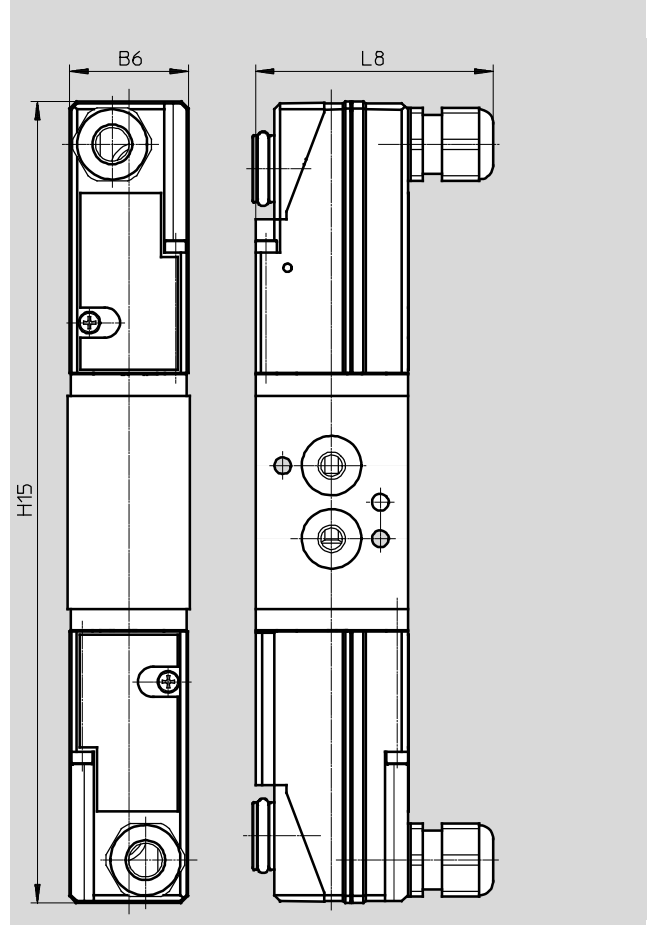
尺寸

双电控阀, 带喷嘴/消音板, 先导
孔 -G14/-N14

CAD 相关数据 → www.festo.com



孔 -FG14



型号	B6	H15	L8
VOFC-L-B52-...-G14-P3-0.4-1-K4-EX4A	39	263	76
VOFC-L-B52-...-N14-P3-0.4-1-K4-EX4A			
VOFC-L-B52-...-FG14-P3-0.4-1-K4-EX4A			
VOFC-L-B52-...-G14-P3-0.09-1-K4-EX4A			
VOFC-L-B52-...-N14-P3-0.09-1-K4-EX4A			
VOFC-L-B52-...-FG14-P3-0.09-1-K4-EX4A			

电磁阀 VOFC-LT ... F19/F19A

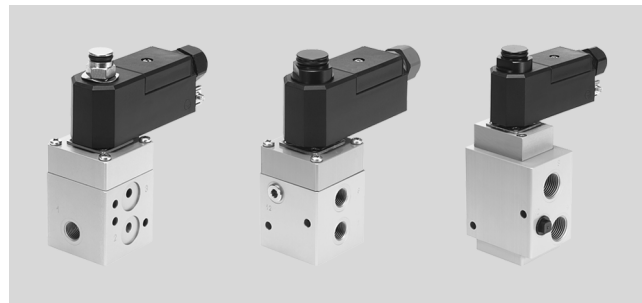
技术参数 - 模块化系统, 提动阀

功能

- 两位三通电磁阀

— 温度范围
-25 ... +60 °C

— 流量
738 ... 766 l/min



主要技术参数		
型号	VOFC-LT-M32C-M...12-... VOFC-LT-M32C-M...13-...	VOFC-LT-M32C-M...14-...
阀功能	两位三通单电控阀	
结构特点	提动阀	
密封原理	硬	
阀宽 [mm]	51	
安装位置	任意	
手控装置	无	
复位方式	弹簧复位	
驱动方式	电	
控制方式	先导驱动	
先导气源	内	
	内/外	
活塞阀进气流量 [m³/h]	0.5 ... 2.4	
活塞阀排气流量 [m³/h]	0.65 ... 3.3	
开关时间, 关 [ms]	14	18
开关时间, 开 [ms]	25	24
流向	不可逆	
公称通径 [mm]	6 ... 12	
标准额定流量 1 → 2 [l/min.]	738 ... 766	
标准额定流量 2 → 3 [l/min.]	660 ... 1467	

气接口技术参数, 型号 VOFC-LT-...14-...		
VOFC-LT-M32C-...-G14-...	1	G1/4
	2	G1/4
	3	G1/4
VOFC-LT-M32C-...-N14-...	1	1/4 NPT
	2	1/4 NPT
	3	1/4 NPT
VOFC-LT-M32C-...-FG14-...	1	G1/4
	2	孔型符合 NAMUR, 法兰 1/4
	3	G1/4
VOFC-LT-M32C-...-FGP14-...	1	孔型符合 M 5 NAMUR
	2	孔型符合 NAMUR, 法兰 1/4
	3	G1/4
VOFC-LT-M32C-...-FNP14-...	1	1/4 NPT
	2	孔型符合 NAMUR, 法兰 1/4
	3	1/4 NPT
VOFC-LT-M32C-...-FN14-...	1	1/4 NPT
	2	孔型符合 NAMUR, 法兰 1/4
	3	1/4 NPT

电磁阀 VOFC-LT ... F19/F19A

技术参数 - 模块化系统, 提动阀

气接口技术参数, 型号 VOFC-LT-...12-..., type VOFC-LT-...13-...		
VOFC-LT-M32C-...-G12-...	1	G1/2
	2	G1/2
	3	G1/2
VOFC-LT-M32C-...-N12-...	1	1/2 NPT
	2	1/2 NPT
	3	1/2 NPT
VOFC-LT-M32C-...-FG12-...	1	G1/2
	2	孔型符合 NAMUR, 法兰 1/4
	3	G1/2
VOFC-LT-M32C-...-FN12-...	1	1/2 NPT
	2	孔型符合 NAMUR, 法兰 1/4
	3	1/2 NPT
VOFC-LT-M32C-...-FG13-...	1	G1/2
	2	孔型符合 NAMUR, 法兰 1/2
	3	G1/2
VOFC-LT-M32C-...-FN13-...	1	1/2 NPT
	2	孔型符合 NAMUR, 法兰 1/2
	3	1/2 NPT

技术参数, 重量		
型号	基本阀的重量	先导控制的重量 -P3-
VOFC-LT-M32C-M...12-...	880	85
VOFC-LT-M32C-MC-G14-...	550	85
VOFC-LT-M32C-MC-N14-...	550	85
VOFC-LT-M32C-M-F...14-...	600	85
VOFC-LT-M32C-MC-F...P14-...	600	85
VOFC-LT-M32C-MC-F...13-...	900	85

工作和环境条件						
型号 VOFC-LT-...	-M32C-M-...12-...	-M32C-M-...14-...	-M32C-MC-...12-... -M32C-MC-...13-...	-M32C-MC-...14-...	-M32C-MZ-...14-...	
工作介质	压缩空气, 符合 ISO 8573-1:2010 [7: - : -]					
防护等级	IP50					
工作压力范围	[bar]	2 ... 8	1 ... 8	2 ... 8	1 ... 8	0 ... 8
	[psi]	29 ... 116	15 ... 116	29 ... 116	15 ... 116	0 ... 116
工作压力注意事项	[bar]	-		0 ... 8 (用于外先导气源)		
先导压力	[bar]	-		>2		
介质温度	[°C]	-25 ... +60				
环境温度	[°C]	-25 ... +60				
安全完整性等级	[SIL]	最高达 SIL3 低要求操作模式				
		最高达 SIL3 高要求操作模式				
耐腐蚀等级 CRC ¹⁾		4				
材料注意事项		含油漆湿润缺陷物质				
		RoHS 合规				

1) 耐腐蚀等级 4, 符合 Festo FN 940 070 标准
超高度耐腐蚀能力。户外暴露于极端腐蚀性条件。暴露于腐蚀性介质的元件, 例如化工或食品行业。这些应用场合需要使用相应的介质进行特殊测试的结果加以支持 (→ 又见 FN 940082)。

材料			
型号	VOFC-LT-...	VOFC-LT-...-R1-...	VOFC-LT-...-P3-...
壳体	铝 (Ematal 涂层)	高合金不锈钢	铝, Ematal 涂层, PBT-加强型
密封件	NBR	NBR	NBR, EPDM, VMQ

电磁阀 VOFC-LT

技术参数 - 模块化系统, 提动阀

阀功能 气路图	型号代码	说明
	VOFC-LT-M32C-M-FG12- VOFC-LT-M32C-M-FG14- VOFC-LT-M32C-M-FN12- VOFC-LT-M32C-M-FN14-	两位三通阀, 单电控, 常闭 • 电控先导驱动 • 不可逆 • 带弹簧复位 • 内先导气源 • 带 NAMUR 孔 • 无手控装置 • 单向节流阀
	VOFC-LT-M32C-MC-G12- VOFC-LT-M32C-MC-G14- VOFC-LT-M32C-MC-N12- VOFC-LT-M32C-MC-N14-	两位三通阀, 单电控, 常闭 • 电控先导驱动 • 不可逆 • 带弹簧复位 • 先导气源, 内/外 • 无手控装置 • 单向节流阀
	VOFC-LT-M32C-MC-FG13- VOFC-LT-M32C-MC-FN13-	两位三通阀, 单电控, 常闭 • 电控先导驱动 • 不可逆 • 带弹簧复位 • 先导气源, 内/外 • 带 NAMUR 孔 • 无手控装置 • 单向节流阀
	VOFC-LT-M32C-MC-FGP14- VOFC-LT-M32C-MC-FNP14-	两位三通阀, 单电控, 常闭 • 电控先导驱动 • 不可逆 • 带弹簧复位 • 先导气源, 内/外 • 带 NAMUR 孔和附加进气孔 • 无手控装置 • 单向节流阀

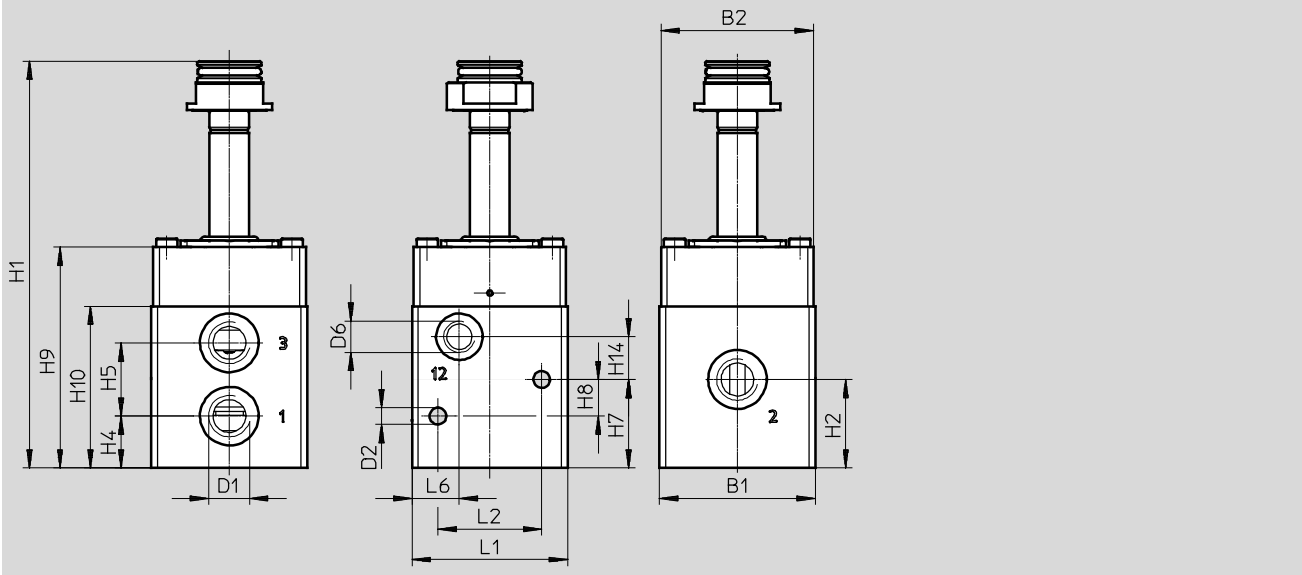
电磁阀 VOFC-LT ... F19/F19A

技术参数 - 模块化系统, 提动阀

尺寸

CAD 相关数据 → www.festo.com

两位三通阀, 基本阀, 孔 - G14/-N14



型号	B1	B2	D1	D2 ∅	H1	H2	H4	H5
VOFC-LT-M32C-MC-G14-...	51	50	G1/4	5.5	133	29	17	24
VOFC-LT-M32C-MC-N14-...			1/4 NPT					

型号	H7	H8	H9	H10	H14	L1	L2	L6
VOFC-LT-M32C-MC-G14-...	29	12	72	53	14	51	34	15.5
VOFC-LT-M32C-MC-N14-...								

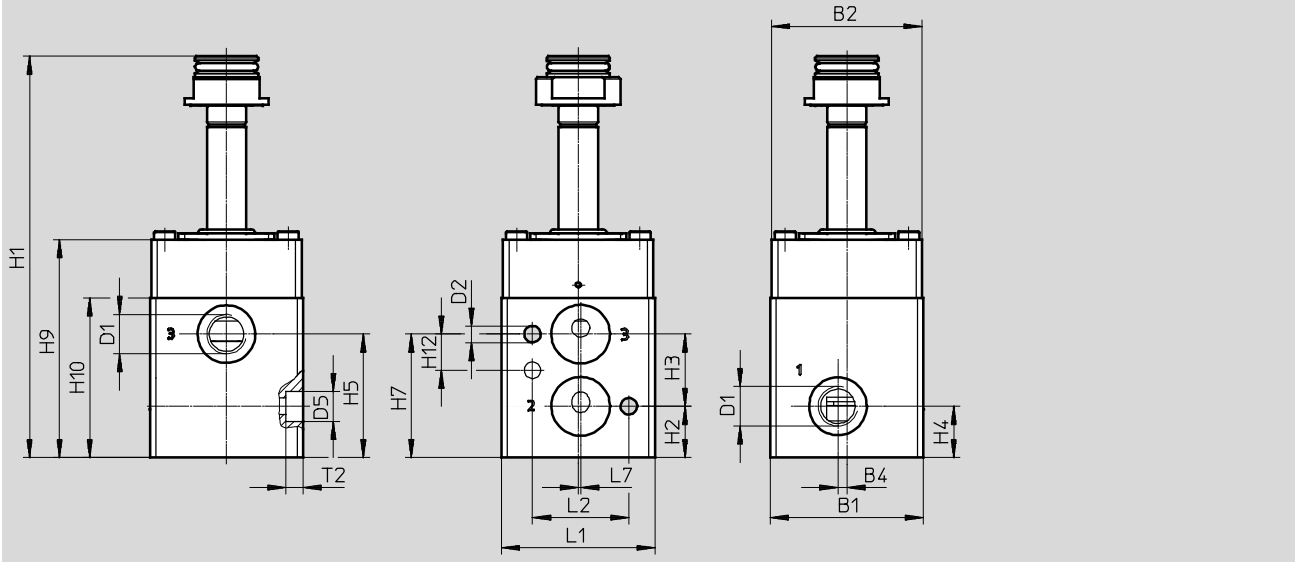
电磁阀 VOFC-LT ... F19/F19A

技术参数 - 模块化系统, 提动阀

尺寸

两位三通阀, 基本阀, 孔 -FG14

CAD 相关数据 → www.festo.com



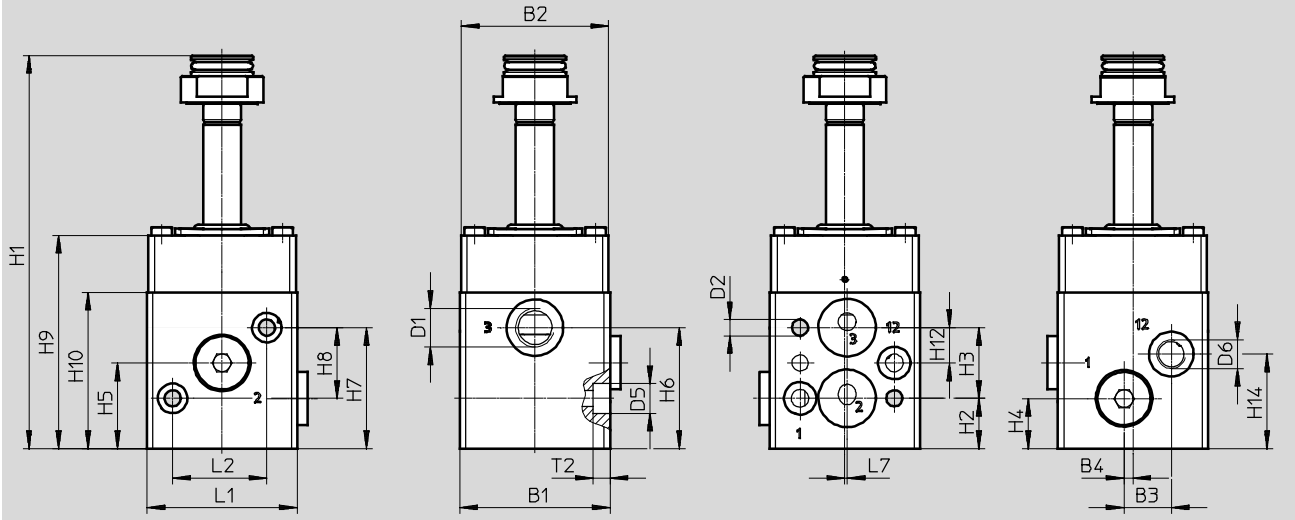
型号	B1	B2	B4	D1	D2 Ø	D5 Ø	H1	H2	H3	H4
VOFC-LT-M32C-M-FG14-...	51	50	3	G1/4	5.5	10	133	17	24	17

型号	H5	H7	H9	H10	H12	L1	L2	L7	T2
VOFC-LT-M32C-M-FG14-...	41	41	72	53	12	51	32	0.8	5.7

尺寸

两位三通阀, 基本阀, 孔 -FGP14

CAD 相关数据 → www.festo.com



型号	B1	B2	B3	B4	D1	D2 Ø	D5 Ø	D6	H1	H2	H3	H4
VOFC-LT-M32C-M-FGP14-...	51	50	16	3	G1/4	5.5	10	G1/8	133	17	24	17

型号	H5	H6	H7	H8	H9	H10	H12	H14	L1	L2	L7	T2
VOFC-LT-M32C-M-FGP14-...	29	41	41	24	72	53	12	32	51	32	0.8	5.7

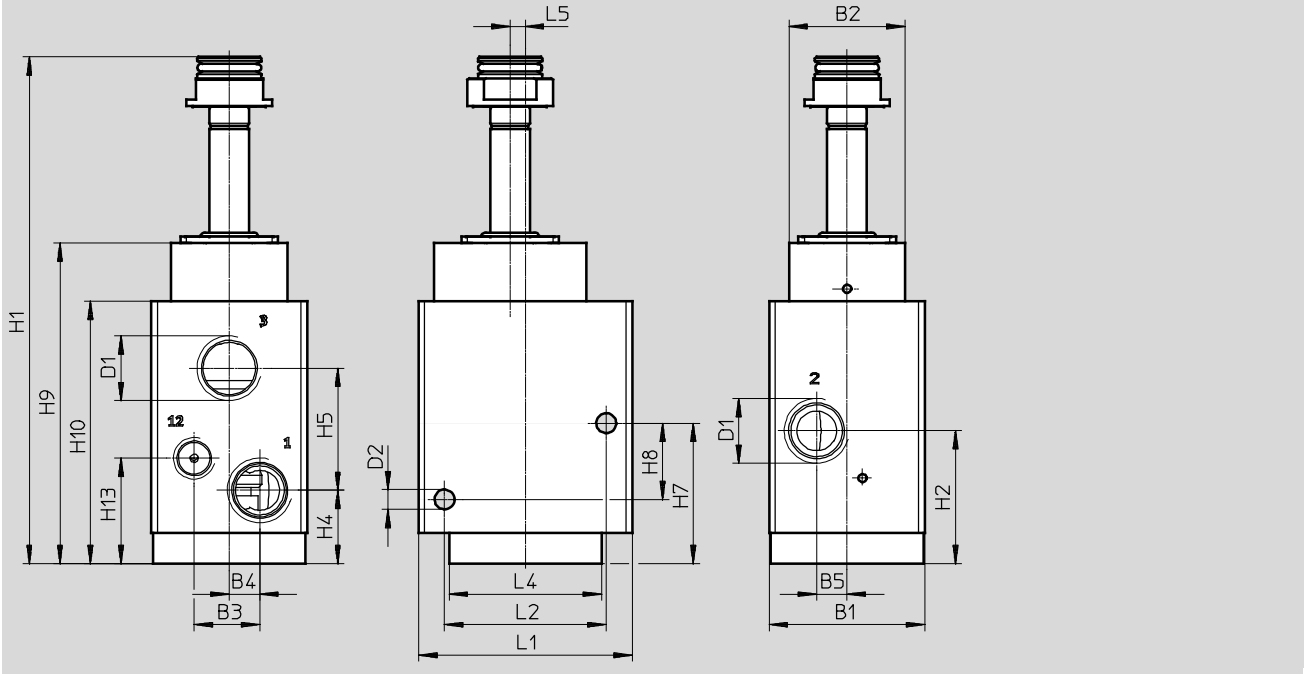
电磁阀 VOFC-LT ... F19/F19A

技术参数 - 模块化系统, 提动阀

尺寸

CAD 相关数据 → www.festo.com

两位三通阀, 基本阀, 孔 -G12/-N12



型号	B1	B2	B3	B4	B5	D1	D2 ∅	H1	H2	H4
VOFC-LT-M32C-MC-G12-...	51	38	22	10	10	G1/2	5.5	166	43.5	24
VOFC-LT-M32C-MC-N12-...			21.5			1/2 NPT				

型号	H5	H7	H8	H9	H10	H13	L1	L2	L4	L5
VOFC-LT-M32C-MC-G12-...	40	46	25	89	105	34.5	70	53	50	5
VOFC-LT-M32C-MC-N12-...										

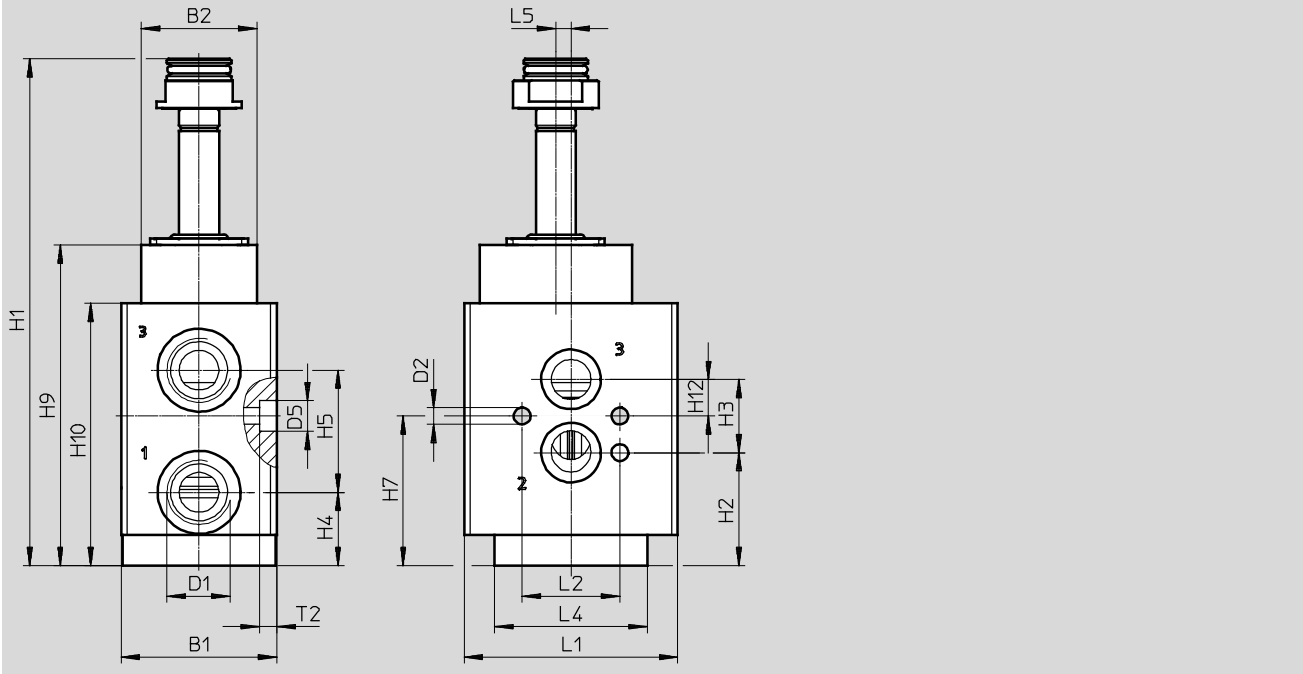
电磁阀 VOFC-LT

技术参数 - 模块化系统, 提动阀

尺寸

两位三通阀, 基本阀, 孔 -FG12

CAD 相关数据 → www.festo.com



型号	B1	B2	D1	D2	D5	H1	H2	H3	H4	H5
VOFC-LT-M32C-MC-FG12-...	51	38	G1/2	5.5	10	166	37	24	24	40

型号	H7	H9	H10	H12	L1	L2	L4	L5	T2
VOFC-LT-M32C-MC-FG12-...	49	105	86	12	70	32	50	5	5.7

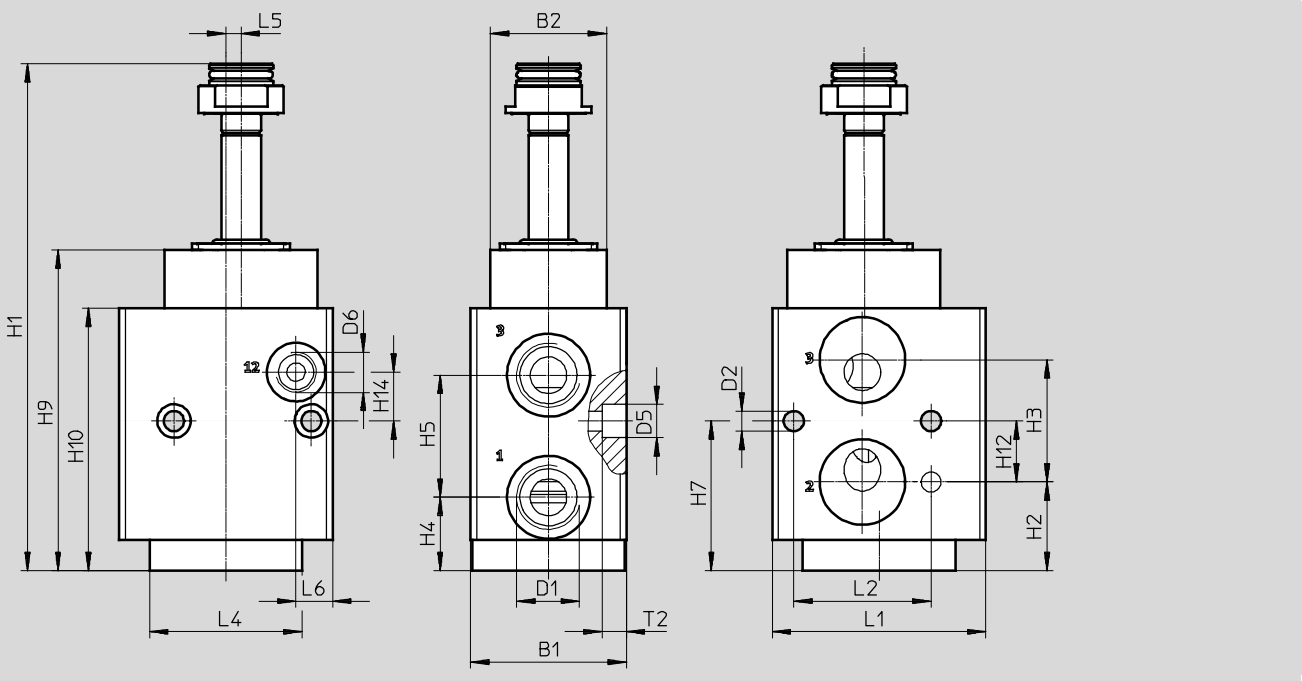
电磁阀 VOFC-LT

技术参数 - 模块化系统, 提动阀

尺寸

CAD 相关数据 → www.festo.com

两位三通阀, 基本阀, 孔 - FG13



型号	B1	B2	D1	D2	D5	H1	H2	H3	H4	H5
VOFC-LT-M32C-M-FG13-...	51	38	G1/2	6.6	11	166	29	40	24	40

型号	H7	H9	H10	H12	H14	L1	L2	L4	L5	L6	T2
VOFC-LT-M32C-M-FG13-...	49	105	86	20	16	70	45	50	5	12	8

电磁阀 VOFC-LT

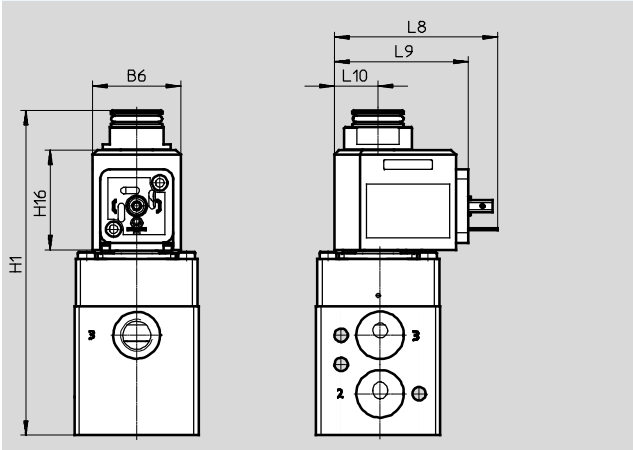
技术参数 - 模块化系统, 提动阀

尺寸

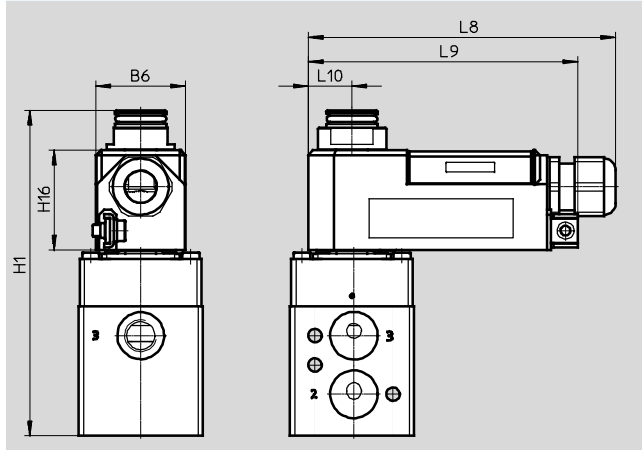
阀, 带电磁线圈, 气接口, 规格 1/4"

CAD 相关数据 → www.festo.com

VOFC-LT-...-18-A1-...



VOFC-LT-...-18-K4-...-EX4ME

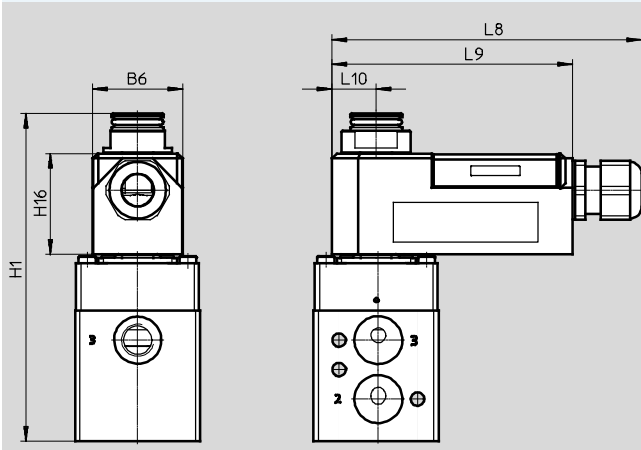


尺寸

阀, 带电磁线圈, 气接口, 规格 1/4"

CAD 相关数据 → www.festo.com

VOFC-LT-...-11-K4-1-EX4A



型号	B6	H1	H16	L8	L9	L10
VOFC-LT-...-18-A1-...	36	133	41	67	55	18
VOFC-LT-...-18-K4-...-EX4ME	37	133	41	125	111	18
VOFC-LT-...-11-K4-1-EX4A	37	133	41	125	98	18

电磁阀 VOFC-LT

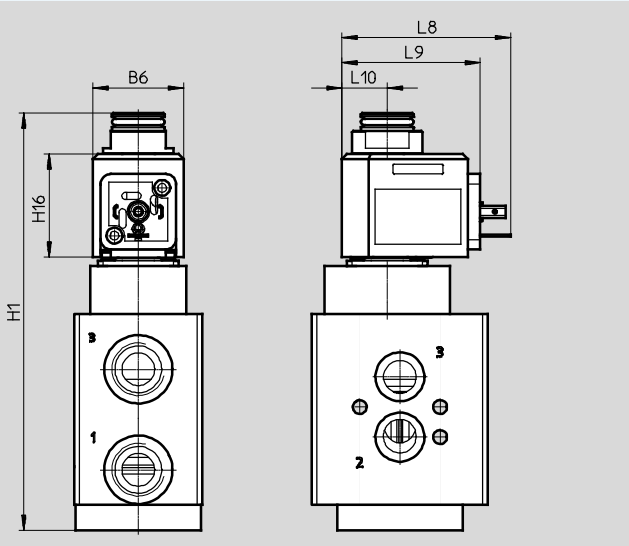
技术参数 - 模块化系统, 提动阀

尺寸

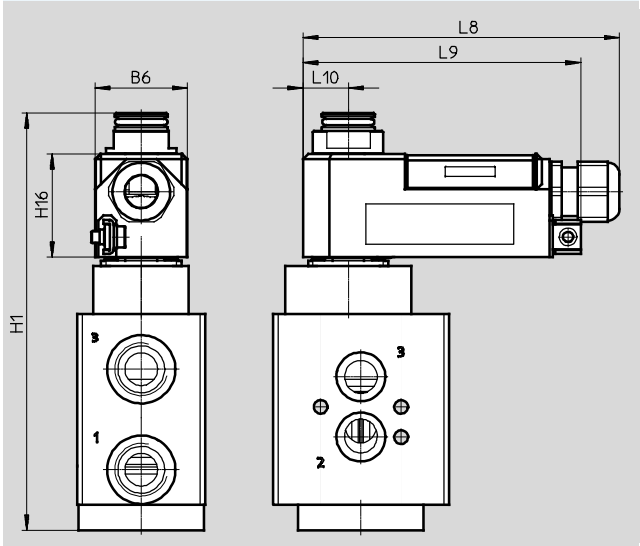
CAD 相关数据 → www.festo.com

阀, 带电磁线圈, 气接口, 规格 1/2"

VOFC-LT-...-18-A1-...



VOFC-LT-...-18-K4-...-EX4ME

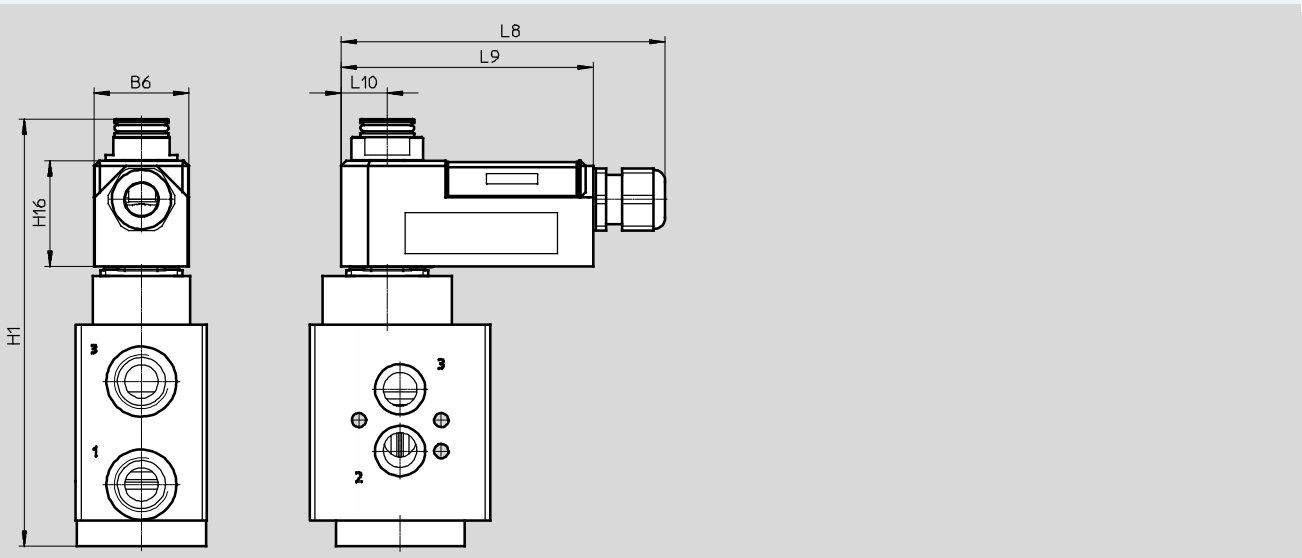


尺寸

CAD 相关数据 → www.festo.com

阀, 带电磁线圈, 气接口, 规格 1/2"

VOFC-LT-...-11-K4-1-EX4A



型号	B6	H1	H16	L8	L9	L10
VOFC-LT-...-18-A1-...	36	166	41	67	55	18
VOFC-LT-...-18-K4-...-EX4ME	37	166	41	125	111	18
VOFC-LT-...-11-K4-1-EX4A	37	166	41	125	98	18

电磁阀 VOFC-LT ... P3

技术参数 - 模块化系统, 提动阀

FESTO

电磁阀, 喷嘴/消音板
(VOFC-...-P3-...)



技术参数, 电磁阀, 喷嘴/消音板		
型号	VOFC-...-P3-...-0.09-...-EX4A	VOFC-...-P3-...-0.4-...-EX4A
带先导控制单元	VACC-P3-0.09-K4-1-EX4A	VACC-P3-0.4-K4-1-EX4A
结构特点	喷嘴/消音板先导控制	
工作电压范围 [V DC]	6.4 ... 40	16 ... 40
防护等级	IP 50	
极性容错保护	双极	
持续通电率 [%]	100	
最大输入功率 P_i [mW]	650	
最大输入电压 U_i [V]	40	
最大输入电流 I_i [mA]	200	
有效内部电容 C_i	忽略不计	
有效内部电感 L_i	忽略不计	
ATEX 防爆类别, 用于气体	II 2G	
防爆型式, 用于气体	Ex ia IIC T6, T5 Gb	
ATEX 防爆类别, 用于粉尘	II 2D	
防爆型式, 用于粉尘	Ex ia IIIC T85°C, T125°C Db	
防爆环境温度 [°C]	T5, T125: $-40 \leq T_a \leq +70$ T6, T85: $-40 \leq T_a \leq +30$	
公告机构, 用于治疗测试	0344	
欧盟以外的防爆认证	BVS14ATEXE098X IECEx BVS14.0063X	
CE 认证 (见合格声明)	欧盟防爆指令 (ATEX)	
绝缘等级	H	
电接口	端子盒, 电缆入口, 螺纹 M20x1.5, 导线横截面 max. 1.5 mm ² , 电缆直径 5-9 mm	
材料信息, 用于电磁线圈	PBT-加强型, UP	

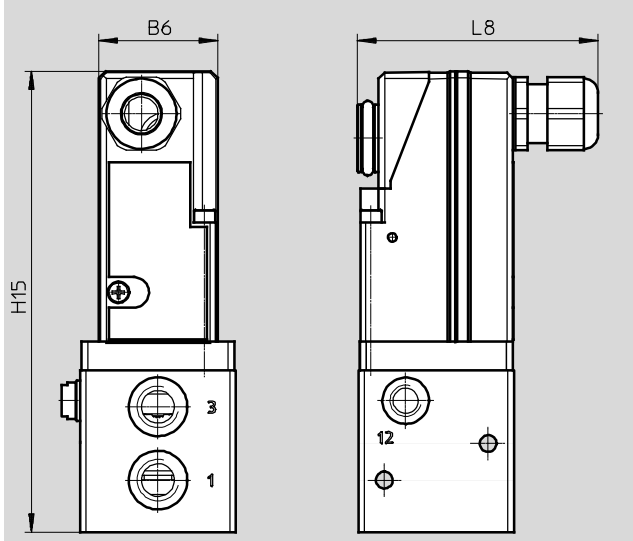
电磁阀 VOFC-LT ... P3

技术参数 - 模块化系统, 提动阀

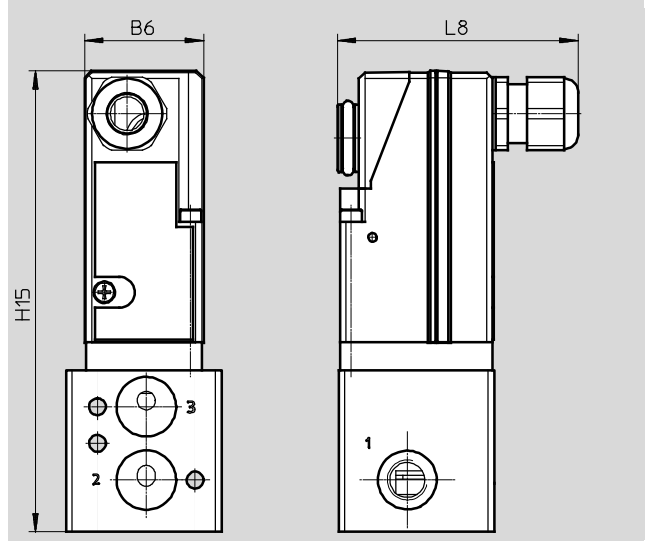
尺寸

CAD 相关数据 → www.festo.com

电磁阀, 带喷嘴/消音板, 先导, 气接口, 规格 1/4"
孔 -G14/-N14



孔 -FG14

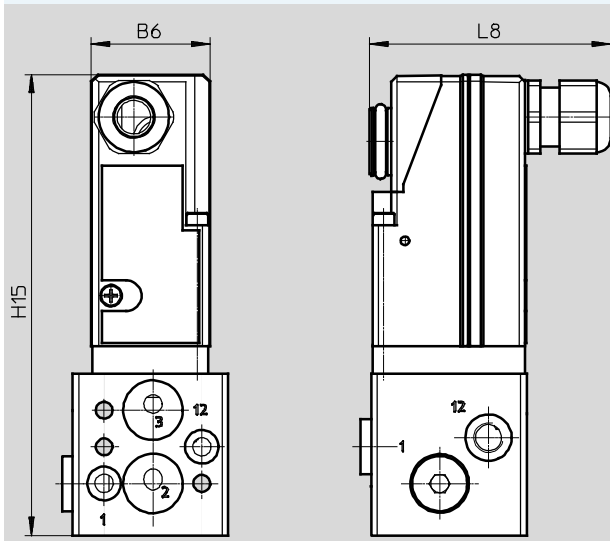


型号	B6	H15	L8
VOFC-LT-M32C-MC-G14-P3-0.4-1-K4-EX4A	39	151	77
VOFC-LT-M32C-MC-N14-P3-0.4-1-K4-EX4A			
VOFC-LT-M32C-MC-G14-P3-0.09-1-K4-EX4A			
VOFC-LT-M32C-MC-N14-P3-0.09-1-K4-EX4A			
VOFC-LT-M32C-M-FG14-P3-0.4-1-K4-EX4A			
VOFC-LT-M32C-M-FG14-P3-0.09-1-K4-EX4A			

尺寸

CAD 相关数据 → www.festo.com

电磁阀, 带喷嘴/消音板, 先导, 气接口, 规格 1/4"
孔 -FGP14



型号	B6	H15	L8
VOFC-LT-M32C-M-FGP14-P3-0.4-1-K4-EX4A	39	151	77
VOFC-LT-M32C-M-FGP14-P3-0.09-1-K4-EX4A			

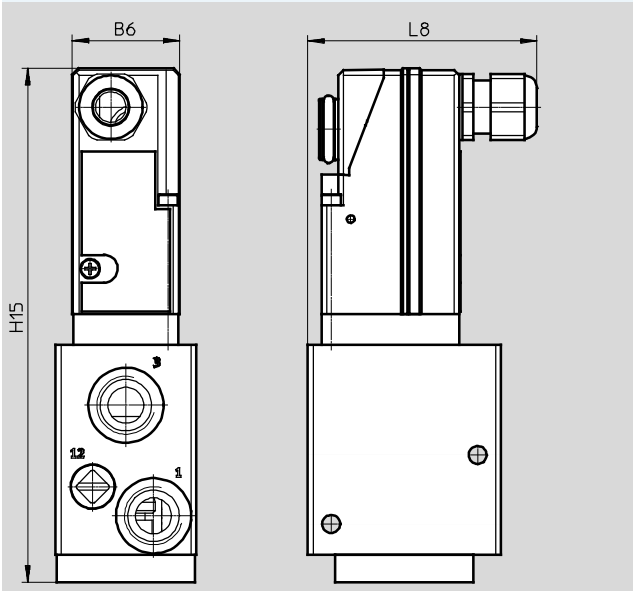
电磁阀 VOFC-LT ... P3

技术参数 - 模块化系统, 提动阀

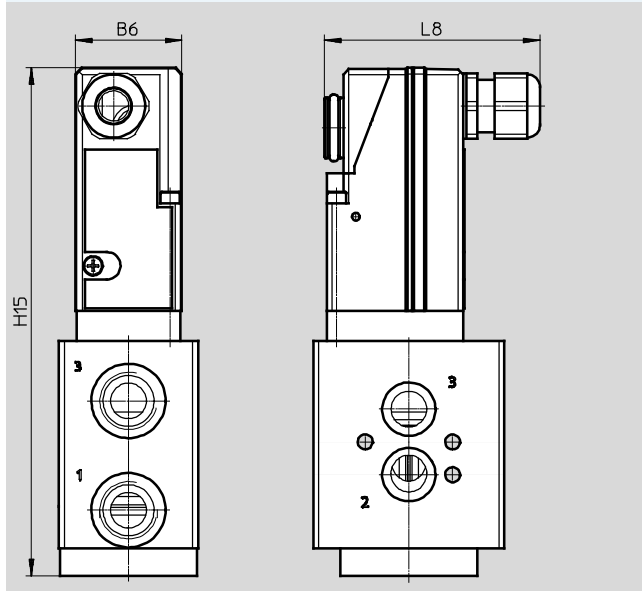
尺寸

电磁阀, 带喷嘴/消音板先导控制, 气接口, 规格 1/2"
孔 -G12/-N12

CAD 相关数据 → www.festo.com



孔 -FG12

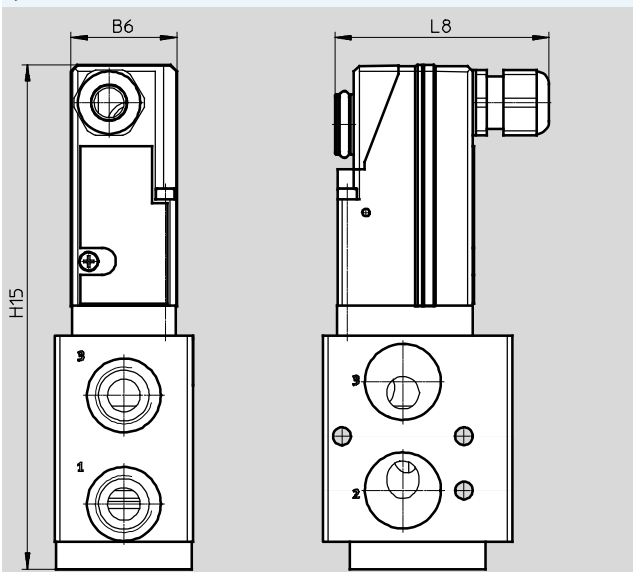


型号	B6	H15	L8
VOFC-LT-M32C-MC-G12-P3-0.4-1-K4-EX4A	39	185.9	79.9
VOFC-LT-M32C-MC-N12-P3-0.4-1-K4-EX4A			
VOFC-LT-M32C-MC-G12-P3-0.09-1-K4-EX4A			
VOFC-LT-M32C-MC-N12-P3-0.09-1-K4-EX4A			
VOFC-LT-M32C-M-FG12-P3-0.4-1-K4-EX4A			
VOFC-LT-M32C-M-FG12-P3-0.09-1-K4-EX4A			

尺寸

电磁阀, 带喷嘴/消音板先导控制, 气接口, 规格 1/2"
孔 -FG13

CAD 相关数据 → www.festo.com



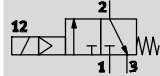
型号	B6	H15	L8
VOFC-LT-M32C-M-FG13-P3-0.4-1-K4-EX4A	39	185.9	79.9
VOFC-LT-M32C-M-FG13-P3-0.09-1-K4-EX4A			

基本阀 VOFC-LT ... F19/F19A

技术参数 - 两位三通阀, 提动阀, 单电控, G1/4 NAMUR

FESTO

功能
两位三通阀



- 温度范围
-25 ... +60 °C

- 流量
600 l/min (-F9/F9-A)
766 l/min (-F19/F19A)



主要技术参数		G1/4 基本阀, NAMUR	G1/4 基本阀, NAMUR, 本安型	G1/4 基本阀, NAMUR, 进气孔	G1/4 基本阀, NAMUR, 进气孔, 本安型
型号 -F9/F9-A					
阀功能		两位三通, 单电控, 常闭			
气接口	1	G1/4		孔型符合 NAMUR	
	2	G1/4 和孔型符合 NAMUR			
	3	G1/4			
	4	G1/4 和孔型符合 NAMUR			
结构特点	先导驱动活塞提动阀				
阀宽	[mm]	51			
安装位置	任意				
持续通电率	100%				
密封原理	软				
手控装置	无				
复位方式	弹簧复位				
驱动方式	电				
控制方式	先导驱动				
先导气源	内				
活塞阀进气流量	[m³/h]	0.5			
活塞阀排气流量	[m³/h]	0.65			
流向	不可逆				
产品重量	[g]	600		550	
开关时间, 关	[ms]	12			
开关时间, 开	[ms]	20			
公称通径	[mm]	6			
标准额定流量	[l/min.]	600			

工作和环境条件	
工作介质	压缩空气, 符合 ISO 8573-1:2010 [---]
防护等级	IP65
工作压力范围	[bar] 2 ... 8
介质温度	[°C] -25 ... +60
环境温度	[°C] -25 ... +60
安全完整性等级	[SIL] 最高达 SIL4 低要求操作模式
	最高达 SIL4 高要求操作模式
耐腐蚀等级 CRC ¹⁾	4

1) 耐腐蚀等级 4, 符合 Festo FN 940 070 标准
超高度耐腐蚀能力。户外暴露于极端腐蚀性条件。暴露于腐蚀性介质的元件, 例如化工或食品行业。这些应用场合需要使用相应的介质进行特殊测试的结果加以支持 (→ 又见 FN 940082)。

材料	
壳体	铝 (Ematal 涂层)
密封件	NBR
材料注意事项	含油漆湿润缺陷物质, RoHS 合规

基本阀 VOFC-LT ... F19/F19A

技术参数 - 两位三通阀, 提动阀, 单电控, G1/4 NAMUR

FESTO

主要技术参数				
型号 -F19/F19A	G1/4 基本阀, NAMUR	G1/4 基本阀, NAMUR, 本安型	G1/4 基本阀, NAMUR, 进气孔	G1/4 基本阀, NAMUR, 进气孔, 本安型
阀功能	两位三通, 单电控, 常闭			
气接口	1	G1/4		M5 和孔型符合 NAMUR
	2	法兰 1/4 和孔型符合 NAMUR		
	3	G1/4		
结构特点	先导驱动活塞提动阀			
阀宽 [mm]	51			
安装位置	任意			
密封原理	硬			
手控装置	无			
复位方式	弹簧复位			
驱动方式	电			
控制方式	先导驱动			
先导气源	内		内, 外	
活塞阀进气流量 [m ³ /h]	0.5		0.5	
活塞阀排气流量 [m ³ /h]	0.8		0.65	
流向	不可逆			
产品重量 [g]	600			
开关时间, 关 [ms]	18			
开关时间, 开 [ms]	24			
公称通径 [mm]	6			
标准额定流量 [l/min.]	766			
标准额定流量 2→3 [l/min.]	1467			

工作和环境条件				
型号 -F19/F19A	G1/4 基本阀, NAMUR	G1/4 基本阀, NAMUR, 本安型	G1/4 基本阀, NAMUR, 进气孔	G1/4 基本阀, NAMUR, 进气孔, 本安型
工作介质	压缩空气, 符合 ISO 8573-1:2010 [7:-:-]			
工作压力范围 [bar]	1 ... 8			
工作压力范围, 对于外先导气源 [bar]	-		0 ... 8	
介质温度 [°C]	-25 ... +60			
环境温度 [°C]	-25 ... +60			
安全完整性等级 [SIL]	最高达 SIL3 低要求操作模式			
	最高达 SIL3 高要求操作模式			
耐腐蚀等级 CRC ¹⁾	4			

1) 耐腐蚀等级 4, 符合 Festo FN 940 070 标准
超高度耐腐蚀能力。户外暴露于极端腐蚀性条件。暴露于腐蚀性介质的元件, 例如化工或食品行业。这些应用场合需要使用相应的介质进行特殊测试的结果加以支持 (→ 又见 FN 940082)。

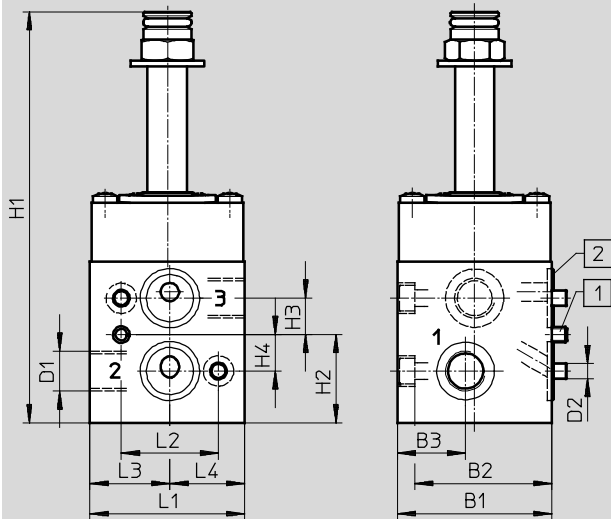
材料	
壳体	铝 (Ematal 涂层)
密封件	NBR
材料注意事项	含油漆湿润缺陷物质, RoHS 合规

基本阀 VOFC-LT ... F19/F19A

技术参数 - 两位三通阀, 提动阀, 单电控, G1/4 NAMUR

尺寸

CAD 相关数据 → www.festo.com



- 1 码销 M5x10
- 2 O形圈 16 x 2

型号	B1	B2	B3	D1	D2	H1	H2	H3	H4	L1	L2	L3	L4
VOFC-L-M32C-M-FG14-F9	51	45.3	22.5	G1/4	5.5	135.3	29	12	12	51	32	26.3	24.7
VOFC-LT-M32C-M-FG14-F19													
VOFC-L-M32C-M-FG14-F9-A													
VOFC-LT-M32C-M-FG14-F19A													

型号将停产
供货截止至 03/2017

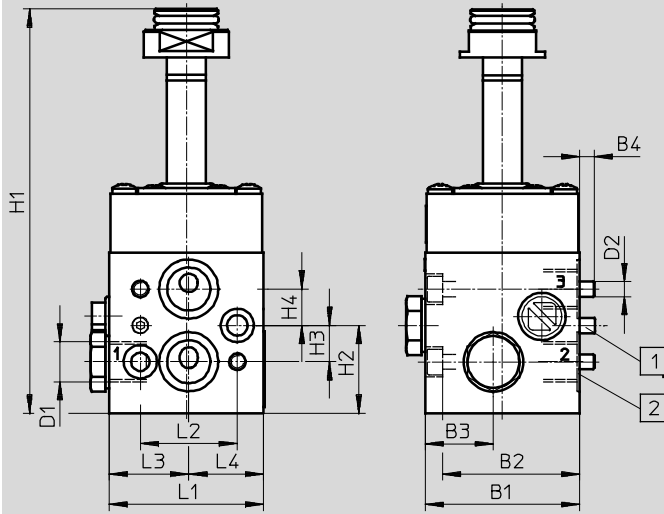
FESTO

基本阀 VOFC-LT ... F19/F19A

技术参数 - 两位三通阀, 提动阀, 单电控, G1/4 NAMUR

尺寸

CAD 相关数据 → www.festo.com



- 1 码销 M5x10
- 2 O形圈 16 x 2

型号	B1	B2	B3	B4	D1	D2	H1	H2	H3	H4	L1	L2	L3	L4
VOFC-L-M32C-M-FGP14-F9	51	45.3	22.5	4.7	NAMUR G1/4	M5	133.4	29	12	12	51	32	26.3	24.7
VOFC-LT-M32C-MC-FGP14-F19														
VOFC-L-M32C-M-FGP14-F9-A														
VOFC-LT-M32C-MC-FGP14-F19A														

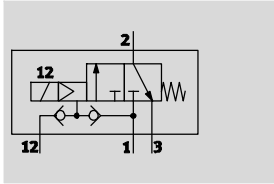
订货数据					
气路图	功能	气接口	防爆型式	订货号	型号
管式阀					
	两位三通, 单电控, 常闭	G1/4 和 NAMUR	无	562857	VOFC-L-M32C-M-FG14-F9
				4514738	VOFC-LT-M32C-M-FG14-F19
				562858	VOFC-L-M32C-M-FG14-F9-A
				4514739	VOFC-LT-M32C-M-FG14-F19A
	两位三通, 单电控, 常闭	G1/4 和 NAMUR, 进气孔	无	570787	VOFC-L-M32C-M-FGP14-F9
				4514744	VOFC-LT-M32C-MC-FGP14-F19
				570788	VOFC-L-M32C-M-FGP14-F9-A
				4514745	VOFC-LT-M32C-MC-FGP14-F19A

基本阀 VOFC-LT ... F19/F19A

技术参数 - 两位三通阀, 提动阀, 单电控, G1/4 轴套

FESTO

功能
两位三通阀



- 温度范围
-25 ... +60 °C

- 流量
900 l/min (-F9/F9-A)
766 l/min (-F19/F19A)



主要技术参数		G1/4 基本阀	G1/4 基本阀, 本安型	NPT 基本阀	NPT 基本阀, 本安型
型号 -F9/F9-A					
阀功能		两位三通, 单电控, 常闭			
气接口	1	G1/4	G1/4	1/4 NPT	1/4 NPT
	2	G1/4	G1/4	1/4 NPT	1/4 NPT
	3	G1/4	G1/4	1/4 NPT	1/4 NPT
结构特点		先导驱动活塞提动阀			
阀宽	[mm]	51			
安装位置		任意			
持续通电率		100%			
密封原理		软			
手控装置		无			
复位方式		弹簧复位			
驱动方式		电			
控制方式		先导驱动			
先导气源孔		内, 外			
活塞阀进气流量	[m ³ /h]	0.72			
活塞阀排气流量	[m ³ /h]	1.38			
流向		不可逆			
产品重量	[g]	550			
开关时间, 关	[ms]	12			
开关时间, 开	[ms]	20			
公称通径	[mm]	6			
标准额定流量	[l/min.]	900			

工作和环境条件		
工作介质		压缩空气, 符合 ISO 8573-1:2010 [-:-:-]
防护等级		IP65
工作压力范围	[bar]	2 ... 8
工作压力范围, 对于外先导	[bar]	0 ... 8
气源		
介质温度	[°C]	-25 ... +60
环境温度	[°C]	-25 ... +60
安全完整性等级	[SIL]	最高达 SIL4 低要求操作模式 最高达 SIL4 高要求操作模式
耐腐蚀等级 CRC ¹⁾		4

1) 耐腐蚀等级 4, 符合 Festo FN 940 070 标准
超高度耐腐蚀能力。户外暴露于极端腐蚀性条件。暴露于腐蚀性介质的元件, 例如化工或食品行业。这些应用场合需要使用相应的介质进行特殊测试的结果加以支持 (→ 又见 FN 940082)。

材料	
壳体	铝 (Ematal 涂层)
密封件	NBR
材料注意事项	含油漆湿润缺陷物质, RoHS 合规

基本阀 VOFC-LT ... F19/F19A

技术参数 - 两位三通阀, 提动阀, 单电控, G1/4 轴套

FESTO

主要技术参数				
型号 -F19/F19A	G1/4 基本阀	G1/4 基本阀, 本安型	NPT 基本阀	NPT 基本阀, 本安型
阀功能	两位三通, 单电控, 常闭			
气接口	1	G1/4	G1/4	1/4 NPT
	2	G1/4	G1/4	1/4 NPT
	3	G1/4	G1/4	1/4 NPT
结构特点	先导驱动活塞提动阀			
阀宽 [mm]	51			
安装位置	任意			
密封原理	硬			
手控装置	无			
复位方式	弹簧复位			
驱动方式	电			
控制方式	先导驱动			
先导气源孔	内, 外			
活塞阀进气流量 [m ³ /h]	0.72			
活塞阀排气流量 [m ³ /h]	1.4			
流向	不可逆			
产品重量 [g]	550			
开关时间, 关 [ms]	18			
开关时间, 开 [ms]	24			
公称通径 [mm]	6			
标准额定流量 [l/min.]	766			
标准额定流量 2→3 [l/min.]	1467			

工作和环境条件	
工作介质	压缩空气, 符合 ISO 8573-1:2010 [7:-:-]
工作压力范围 [bar]	1 ... 8
工作压力范围, 对于外先导气源 [bar]	0 ... 8
介质温度 [°C]	-25 ... +60
环境温度 [°C]	-25 ... +60
安全完整性等级 [SIL]	最高达 SIL3 低要求操作模式
	最高达 SIL3 高要求操作模式
耐腐蚀等级 CRC ¹⁾	4

1) 耐腐蚀等级 4, 符合 Festo FN 940 070 标准
超高度耐腐蚀能力。户外暴露于极端腐蚀性条件。暴露于腐蚀性介质的元件, 例如化工或食品行业。这些应用场合需要使用相应的介质进行特殊测试的结果加以支持 (→ 又见 FN 940082)。

材料	
壳体	铝 (Ematal 涂层)
密封件	NBR
材料注意事项	含油漆湿润缺陷物质, RoHS 合规

1 - 型号将停产
供货截止至 03/2017

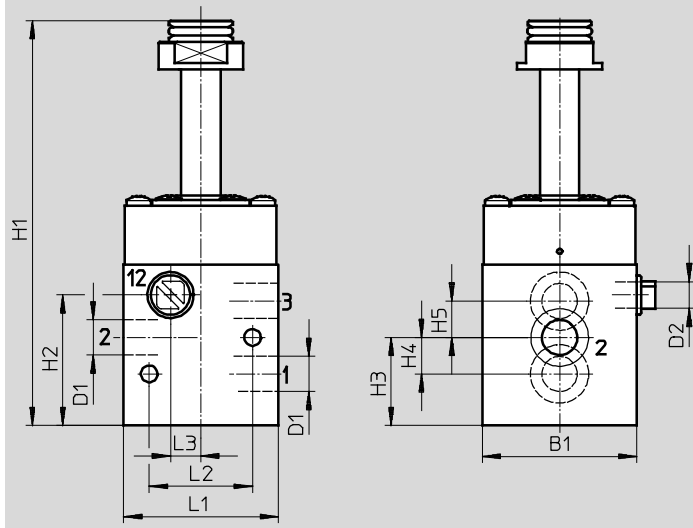
FESTO

基本阀 VOFC-LT ... F19/F19A

技术参数 - 两位三通阀, 提动阀, 单电控, G1/4 轴套

尺寸

CAD 相关数据 → www.festo.com



型号	B1	D1	D2	H1	H2	H3	H4	H5	L1	L2	L3
VOFC-L-M32C-MC-G14-F9	51	G1/4	G1/8	133	43	29	12	12	51	34	10
VOFC-LT-M32C-MC-G14-F19											
VOFC-L-M32C-MC-G14-F9-A											
VOFC-LT-M32C-MC-G14-F19A											
VOFC-L-M32C-MC-N14-F9		1/4NPT	1/8NPT								
VOFC-LT-M32C-MC-N14-F19											
VOFC-L-M32C-MC-N14-F9-A											
VOFC-LT-M32C-MC-N14-F19A											

订货数据

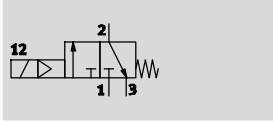
气路图	功能	气接口	防爆型式	订货号	型号
	两位三通, 单电控, 常闭	G1/4	无	562859	VOFC-L-M32C-MC-G14-F9
			本安型	4514740	VOFC-LT-M32C-MC-G14-F19
			无	562860	VOFC-L-M32C-MC-G14-F9-A
			本安型	4514741	VOFC-LT-M32C-MC-G14-F19A
		1/4 NPT	无	562861	VOFC-L-M32C-MC-N14-F9
			本安型	4514742	VOFC-LT-M32C-MC-N14-F19
			无	562862	VOFC-L-M32C-MC-N14-F9-A
			本安型	4514743	VOFC-LT-M32C-MC-N14-F19A

基本阀 VOFC-LT ... F19/F19A

技术参数 - 两位三通阀, 提动阀, 单电控, G1/2 NAMUR

FESTO

功能
两位三通阀



- - 温度范围
-25 ... +60 °C

- - 流量
3000 l/min (-F9/F9-A)
738 l/min (-F19/F19A)



主要技术参数		
型号 -F9/F9-A		
阀功能		
两位三通, 单电控, 常闭		
气接口	1	G1/2
	2	G1/2 和孔型符合 NAMUR
	3	G1/2
	4	G1/2 和孔型符合 NAMUR
结构特点		
先导驱动活塞提动阀		
阀宽	[mm]	51
安装位置		
任意		
持续通电率		
100%		
密封原理		
软		
手控装置		
无		
复位方式		
弹簧复位		
驱动方式		
电		
控制方式		
先导驱动		
先导气源		
内		
活塞阀进气流量	[m ³ /h]	3.8
活塞阀排气流量	[m ³ /h]	3.8
流向		
不可逆		
产品重量	[g]	880
开关时间, 关	[ms]	14
开关时间, 开	[ms]	25
公称通径	[mm]	12
标准额定流量	[l/min.]	3000

工作和环境条件		
工作介质		
压缩空气, 符合 ISO 8573-1:2010 [-:-:-]		
防护等级		
IP65		
工作压力范围	[bar]	2 ... 8
介质温度	[°C]	-25 ... +60
环境温度	[°C]	-25 ... +60
安全完整性等级		
[SIL]		
最高达 SIL4 低要求操作模式		
最高达 SIL4 高要求操作模式		
耐腐蚀等级 CRC ¹⁾		
4		

1) 耐腐蚀等级 4, 符合 Festo FN 940 070 标准
超高度耐腐蚀能力。户外暴露于极端腐蚀性条件。暴露于腐蚀性介质的元件, 例如化工或食品行业。这些应用场合需要使用相应的介质进行特殊测试的结果加以支持 (→ 又见 FN 940082)。

材料	
壳体	铝 (Ematal 涂层)
密封件	NBR
材料注意事项	含油漆湿润缺陷物质, RoHS 合规

基本阀 VOFC-LT ... F19/F19A

FESTO

技术参数 - 两位三通阀, 提动阀, 单电控, G1/2 NAMUR

主要技术参数		
型号 -F19/F19A	VOFC-...-FG12-F19 VOFC-...-FG12-F19A	VOFC-...-FG13-F19 VOFC-...-FG13-F19A
阀功能	两位三通, 单电控, 常闭	
气接口	1 2 3	G1/2 法兰 1/4 和孔型符合 NAMUR G1/2
结构特点	先导驱动活塞提动阀	
阀宽 [mm]	51	
安装位置	任意	
密封原理	硬	
手控装置	无	
复位方式	弹簧复位	
驱动方式	电	
控制方式	先导驱动	
先导气源	内	内, 外
活塞阀进气流量 [m ³ /h]	2.4	
活塞阀排气流量 [m ³ /h]	3.3	
流向	不可逆	
产品重量 [g]	880	900
开关时间, 关 [ms]	14	
开关时间, 开 [ms]	25	
公称通径 [mm]	12	
标准额定流量 [l/min.]	738	
标准额定流量 2→3 [l/min.]	660	

工作和环境条件		
型号 -F19/F19A	VOFC-...-FG12-F19 VOFC-...-FG12-F19A	VOFC-...-FG13-F19 VOFC-...-FG13-F19A
工作介质	压缩空气, 符合 ISO 8573-1:2010 [7:-:-]	
工作压力范围 [bar]	2 ... 8	
工作压力范围, 对于外先导气源 [bar]	-	0 ... 8
介质温度 [°C]	-25 ... +60	
环境温度 [°C]	-25 ... +60	
安全完整性等级 [SIL]	最高达 SIL3 低要求操作模式 最高达 SIL3 高要求操作模式	
耐腐蚀等级 CRC ¹⁾	4	

1) 耐腐蚀等级 4, 符合 Festo FN 940 070 标准
超高度耐腐蚀能力。户外暴露于极端腐蚀性条件。暴露于腐蚀性介质的元件, 例如化工或食品行业。这些应用场合需要使用相应的介质进行特殊测试的结果加以支持 (→ 又见 FN 940082)。

材料	
壳体	铝 (Ematal 涂层)
密封件	NBR
材料注意事项	含油漆湿润缺陷物质, RoHS 合规

型号将停产
供货截止至 03/2017

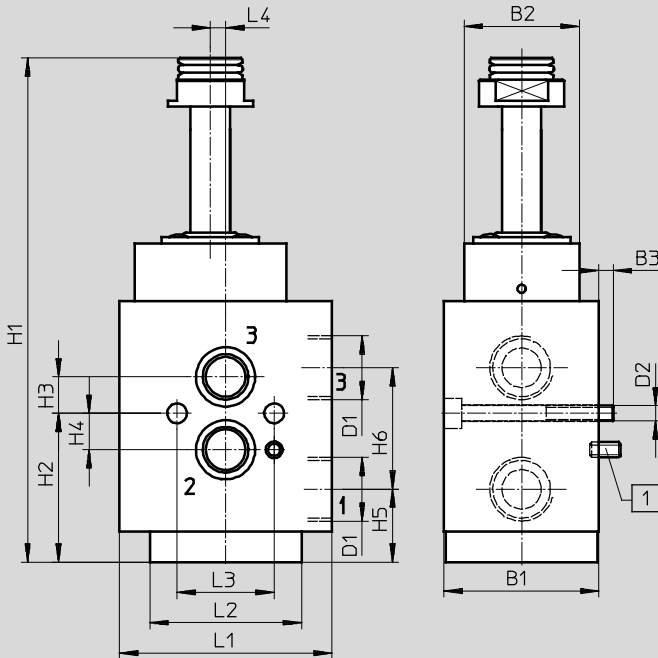
FESTO

基本阀 VOFC-LT ... F19/F19A

技术参数 - 两位三通阀, 提动阀, 单电控, G1/2 NAMUR

尺寸

CAD 相关数据 → www.festo.com



1 码销 M5x10

型号	B1	B2	B3	D1	D2	H1	H2	H3	H4	H5	H6	L1	L2	L3	L4
VOFC-L-M32C-M-FG12-F9	51	38	4.7	G1/2	M5	166	49	12	12	24	40	70	50	32	5
VOFC-LT-M32C-M-FG12-F19															
VOFC-L-M32C-M-FG12-F9-A															
VOFC-LT-M32C-M-FG12-F19A															
VOFC-LT-M32C-MC-FG13-F19															
VOFC-LT-M32C-MC-FG13-F19A															

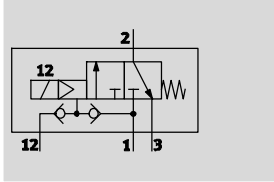
订货数据						
气路图	功能	气接口	防爆型式	订货号	型号	
管式阀						
	两位三通, 单电控, 常闭	G1/2 和 NAMUR	无	562863	VOFC-L-M32C-M-FG12-F9	
			本安型	4514746	VOFC-LT-M32C-M-FG12-F19	
			无	562864	VOFC-L-M32C-M-FG12-F9-A	
			本安型	4514747	VOFC-LT-M32C-M-FG12-F19A	
	两位三通, 单电控, 常闭	G1/2 法兰 1/2 (孔型符合 NAMUR) G1/2	无	4527268	VOFC-LT-M32C-MC-FG13-F19	
			本安型	4527269	VOFC-LT-M32C-MC-FG13-F19A	

基本阀 VOFC-LT ... F19/F19A

技术参数 - 两位三通阀, 提动阀, 单电控, G1/2 轴套

FESTO

功能
两位三通阀



- 温度范围
-25 ... +60 °C

- 流量
3000 l/min (-F9/F9-A)
738 l/min (-F19/F19A)



主要技术参数		
型号 -F9/F9-A		
阀功能	两位三通, 单电控, 常闭	
气接口	1	G1/2
	2	G1/2
	3	G1/2
结构特点	先导驱动活塞提动阀	
阀宽	[mm]	51
安装位置	任意	
持续通电率	100%	
密封原理	软	
手控装置	无	
复位方式	弹簧复位	
驱动方式	电	
控制方式	先导驱动	
先导气源	内, 外	
活塞阀进气流量	[m ³ /h]	3.8
活塞阀排气流量	[m ³ /h]	3.8
流向	不可逆	
产品重量	[g]	880
开关时间, 关	[ms]	14
开关时间, 开	[ms]	25
公称通径	[mm]	12
标准额定流量	[l/min.]	3000

工作和环境条件		
工作介质	压缩空气, 符合 ISO 8573-1:2010 [-:-:-]	
防护等级	IP65	
工作压力范围	[bar]	2 ... 8
外部工作压力范围	[bar]	0 ... 8
介质温度	[°C]	-25 ... +60
环境温度	[°C]	-25 ... +60
安全完整性等级	[SIL]	最高达 SIL4 低要求操作模式
		最高达 SIL4 高要求操作模式
耐腐蚀等级 CRC ¹⁾	4	

1) 耐腐蚀等级 4, 符合 Festo FN 940 070 标准
超高度耐腐蚀能力。户外暴露于极端腐蚀性条件。暴露于腐蚀性介质的元件, 例如化工或食品行业。这些应用场合需要使用相应的介质进行特殊测试的结果加以支持 (→ 又见 FN 940082)。

材料	
壳体	铝 (Ematal 涂层)
密封件	NBR
材料注意事项	含油漆湿润缺陷物质, RoHS 合规

基本阀 VOFC-LT ... F19/F19A

技术参数 - 两位三通阀, 提动阀, 单电控, G1/2 轴套

FESTO

主要技术参数		
型号 -F19/F19A		
阀功能		两位三通, 单电控, 常闭
气接口	1	G1/2
	2	G1/2
	3	G1/2
结构特点		先导驱动活塞提动阀
阀宽	[mm]	51
安装位置		任意
密封原理		硬
手控装置		无
复位方式		弹簧复位
驱动方式		电
控制方式		先导驱动
先导气源		内, 外
活塞阀进气流量	[m ³ /h]	2.4
活塞阀排气流量	[m ³ /h]	3.3
流向		不可逆
产品重量	[g]	880
开关时间, 关	[ms]	14
开关时间, 开	[ms]	25
公称通径	[mm]	12
标准额定流量	[l/min.]	738
标准额定流量 2→3	[l/min.]	660

工作和环境条件		
工作介质		压缩空气, 符合 ISO 8573-1:2010 [7:-:-]
工作压力范围	[bar]	2 ... 8
工作压力范围, 对于外先导气源	[bar]	0 ... 8
介质温度	[°C]	-25 ... +60
环境温度	[°C]	-25 ... +60
安全完整性等级	[SIL]	最高达 SIL3 低要求操作模式
		最高达 SIL3 高要求操作模式
耐腐蚀等级 CRC ¹⁾		4

1) 耐腐蚀等级 4, 符合 Festo FN 940 070 标准
超高度耐腐蚀能力。户外暴露于极端腐蚀性条件。暴露于腐蚀性介质的元件, 例如化工或食品行业。这些应用场合需要使用相应的介质进行特殊测试的结果加以支持 (→ 又见 FN 940082)。

材料	
壳体	铝 (Ematal 涂层)
密封件	NBR
材料注意事项	含油漆湿润缺陷物质, RoHS 合规

型号将停产
供货截止至 03/2017

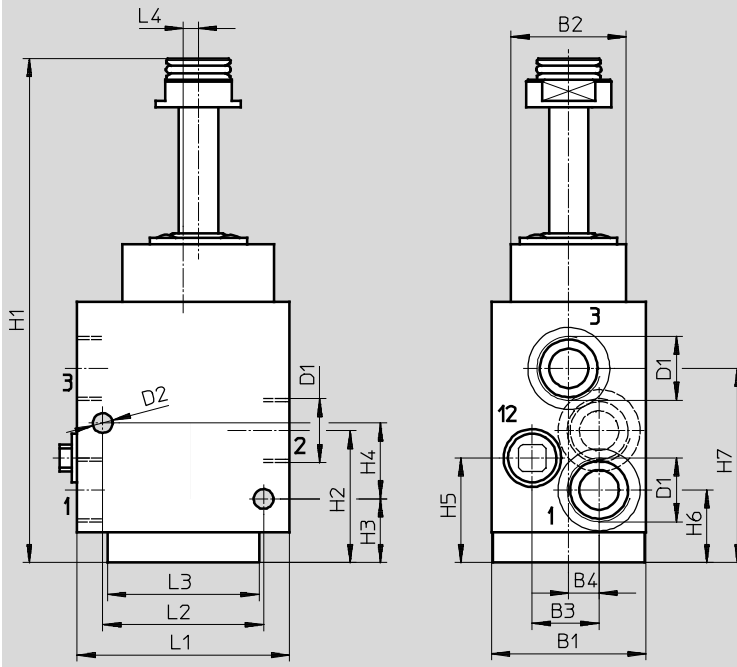
FESTO

基本阀 VOFC-LT ... F19/F19A

技术参数 - 两位三通阀, 提动阀, 单电控, G1/2 轴套

尺寸

CAD 相关数据 → www.festo.com



型号	B1	B2	B3	B4	D1	D2	H1	H2	H3	H4	H5	L1	L2	L3	L4
VOFC-L-M32C-MC-G12-F9	51	37	22	10	G1/2	6.5	166	43.5	21	25	34.5	70	53	50	5
VOFC-LT-M32C-MC-G12-F19															
VOFC-L-M32C-MC-G12-F9-A															
VOFC-LT-M32C-MC-G12-F19A															

订货数据

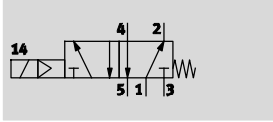
气路图	功能	气接口	防爆型式	订货号	型号
	两位三通, 单电控, 常闭	G1/2	无	562865	VOFC-L-M32C-MC-G12-F9
				4514748	VOFC-LT-M32C-MC-G12-F19
			本安型	562866	VOFC-L-M32C-MC-G12-F9-A
				4514749	VOFC-LT-M32C-MC-G12-F19A

基本阀 VOFC-L ... F19/F19A

技术参数 - 两位五通阀, 活塞滑阀, 单电控, G1/4 NAMUR

FESTO

功能
两位五通阀



- - 温度范围
-25 ... +60 °C

- - 流量
750 l/min (-F9/F9-A)
1030 l/min (-F19/F19A)



主要技术参数		
型号	-F9/F9-A	
阀功能	两位五通, 单电控	
气接口	1	G1/4
	2	G1/4 和孔型符合 NAMUR
	3	G1/4
	4	G1/4 和孔型符合 NAMUR
结构特点	软-开关活塞滑阀	
安装位置	任意	
阀宽	[mm]	40
持续通电率	100%	
密封原理	软	
手控装置	无	
复位方式	弹簧复位	
驱动方式	电	
控制方式	先导驱动	
先导气源	内	
活塞阀进气流量	[m³/h]	0.65
活塞阀排气流量	[m³/h]	0.65
流向	不可逆	
产品重量	[g]	514
开关时间, 关	[ms]	40
开关时间, 开	[s]	< 1.0
公称通径	[mm]	6
标准额定流量	[l/min.]	750

工作和环境条件		
工作介质	压缩空气, 符合 ISO 8573-1:2010 [-:-:-]	
防护等级	IP65	
工作压力范围	[bar]	2 ... 8
介质温度	[°C]	-25 ... +60
环境温度	[°C]	-25 ... +60
安全完整性等级	[SIL]	最高达 SIL2 低要求操作模式
		最高达 SIL2 高要求操作模式
耐腐蚀等级 CRC ¹⁾	4	

1) 耐腐蚀等级 4, 符合 Festo FN 940 070 标准
超高度耐腐蚀能力。户外暴露于极端腐蚀性条件。暴露于腐蚀性介质的元件, 例如化工或食品行业。这些应用场合需要使用相应的介质进行特殊测试的结果加以支持 (→ 又见 FN 940082)。

材料	
壳体	铝 (Ematal 涂层)
密封件	NBR
材料注意事项	含油漆湿润缺陷物质, RoHS 合规

基本阀 VOFC-L ... F19/F19A

FESTO

技术参数 - 两位五通阀, 活塞滑阀, 单电控, G1/4 NAMUR

主要技术参数		
型号 -F19/F19A		
阀功能		两位五通, 单电控
气接口	1	G1/4
	2	G1/4 和孔型符合 NAMUR
	3	G1/4
	4	G1/4 和孔型符合 NAMUR
	5	G1/4
结构特点		活塞滑阀
安装位置		任意
阀宽	[mm]	40
密封原理		软
手控装置		无
复位方式		弹簧复位
驱动方式		电
控制方式		先导驱动
先导气源		内
活塞阀进气流量	[m ³ /h]	1.08
活塞阀排气流量	[m ³ /h]	1.08
流向		不可逆
产品重量	[g]	520
开关时间, 关	[ms]	22
开关时间, 开	[ms]	26
公称通径	[mm]	6
标准额定流量	[l/min.]	1030
标准额定流量 2→3	[l/min.]	978

工作和环境条件		
工作介质		压缩空气, 符合 ISO 8573-1:2010 [7:4:4]
工作压力范围	[bar]	2.5 ... 8
介质温度	[°C]	-25 ... +60
环境温度	[°C]	-25 ... +60
安全完整性等级	[SIL]	最高达 SIL2 低要求操作模式
		最高达 SIL2 高要求操作模式
耐腐蚀等级 CRC ¹⁾		4

1) 耐腐蚀等级 4, 符合 Festo FN 940 070 标准
超高度耐腐蚀能力。户外暴露于极端腐蚀性条件。暴露于腐蚀性介质的元件, 例如化工或食品行业。这些应用场合需要使用相应的介质进行特殊测试的结果加以支持 (→ 又见 FN 940082)。

材料	
壳体	铝 (Ematal 涂层)
密封件	NBR
材料注意事项	含油漆湿润缺陷物质, RoHS 合规

型号将停产
供货截止至 03/2017

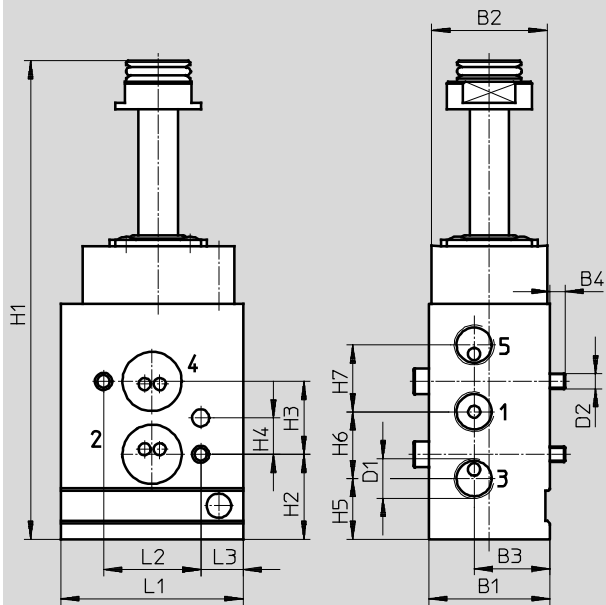
基本阀 VOFC-L ... F19/F19A

技术参数 - 两位五通阀, 活塞滑阀, 单电控, G1/4 NAMUR

FESTO

尺寸

CAD 相关数据 → www.festo.com



型号	B1	B2	B3	B4	D1	D2	H1	H2	H3	H4	H5	H6	H7	L1	L2	L3
VOFC-L-M52-M-FG14-F9	40	38	25	5	G1/4	M5	158	28	24	12	20	22	22	60	32	14
VOFC-L-M52-M-FG14-F19																
VOFC-L-M52-M-FG14-F9-A																
VOFC-L-M52-M-FG14-F19A																

订货数据

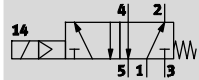
气路图	功能	气接口	防爆型式	订货号	型号
管式阀	两位五通, 单电控	G1/4 和 NAMUR	无	2823469	VOFC-L-M52-M-FG14-F9
			本安型	4514923	VOFC-L-M52-M-FG14-F19
				2823470	VOFC-L-M52-M-FG14-F9-A
				4514924	VOFC-L-M52-M-FG14-F19A

基本阀 VOFC-L ... F19/F19A

技术参数 - 两位五通阀, 活塞滑阀, 单电控, G1/4 轴套

FESTO

功能
两位五通阀



— — 温度范围
-25 ... +60 °C

— — 流量
850 l/min (-F9/F9-A)
1030 l/min (-F19/F19A)



主要技术参数		
型号 -F9/F9-A		
阀功能		两位五通, 单电控
气接口	1	G1/4
	2	G1/4
	3	G1/4
	4	G1/4
结构特点		软-开关活塞滑阀
安装位置		任意
阀宽	[mm]	40
持续通电率		100%
密封原理		软
手控装置		无
复位方式		弹簧复位
驱动方式		电
控制方式		先导驱动
先导气源		内
活塞阀进气流量	[m ³ /h]	0.65
活塞阀排气流量	[m ³ /h]	0.65
流向		不可逆
产品重量	[g]	514
开关时间, 关	[ms]	40
开关时间, 开	[s]	< 1.0
公称通径	[mm]	6
标准额定流量	[l/min.]	850

工作和环境条件		
工作介质		压缩空气, 符合 ISO 8573-1:2010 [-:-:-]
防护等级		IP65
工作压力范围	[bar]	2 ... 8
介质温度	[°C]	-25 ... +60
环境温度	[°C]	-25 ... +60
安全完整性等级	[SIL]	最高达 SIL2 低要求操作模式
		最高达 SIL2 高要求操作模式
耐腐蚀等级 CRC ¹⁾		4

1) 耐腐蚀等级 4, 符合 Festo FN 940 070 标准
超高度耐腐蚀能力。户外暴露于极端腐蚀性条件。暴露于腐蚀性介质的元件, 例如化工或食品行业。这些应用场合需要使用相应的介质进行特殊测试的结果加以支持 (→ 又见 FN 940082)。

材料	
壳体	铝 (Ematal 涂层)
密封件	NBR
材料注意事项	含油漆湿润缺陷物质, RoHS 合规

基本阀 VOFC-L ... F19/F19A

FESTO

技术参数 - 两位五通阀, 活塞滑阀, 单电控, G1/4 轴套

主要技术参数		
型号 -F19/F19A		
阀功能		两位五通, 单电控
气接口	1	G1/4
	2	G1/4
	3	G1/4
	4	G1/4
	5	G1/4
结构特点		活塞滑阀
安装位置		任意
阀宽	[mm]	40
密封原理		软
手控装置		无
复位方式		弹簧复位
驱动方式		电
控制方式		先导驱动
先导气源		内
活塞阀进气流量	[m ³ /h]	1.08
活塞阀排气流量	[m ³ /h]	1.08
流向		不可逆
产品重量	[g]	520
开关时间, 关	[ms]	22
开关时间, 开	[ms]	26
公称通径	[mm]	6
标准额定流量	[l/min.]	1030
标准额定流量 2→3	[l/min.]	978

工作和环境条件		
工作介质		压缩空气, 符合 ISO 8573-1:2010 [7:4:4]
工作压力范围	[bar]	2.5 ... 8
介质温度	[°C]	-25 ... +60
环境温度	[°C]	-25 ... +60
安全完整性等级	[SIL]	最高达 SIL2 低要求操作模式
		最高达 SIL2 高要求操作模式
耐腐蚀等级 CRC ¹⁾		4

1) 耐腐蚀等级 4, 符合 Festo FN 940 070 标准
超高度耐腐蚀能力。户外暴露于极端腐蚀性条件。暴露于腐蚀性介质的元件, 例如化工或食品行业。这些应用场合需要使用相应的介质进行特殊测试的结果加以支持 (→ 又见 FN 940082)。

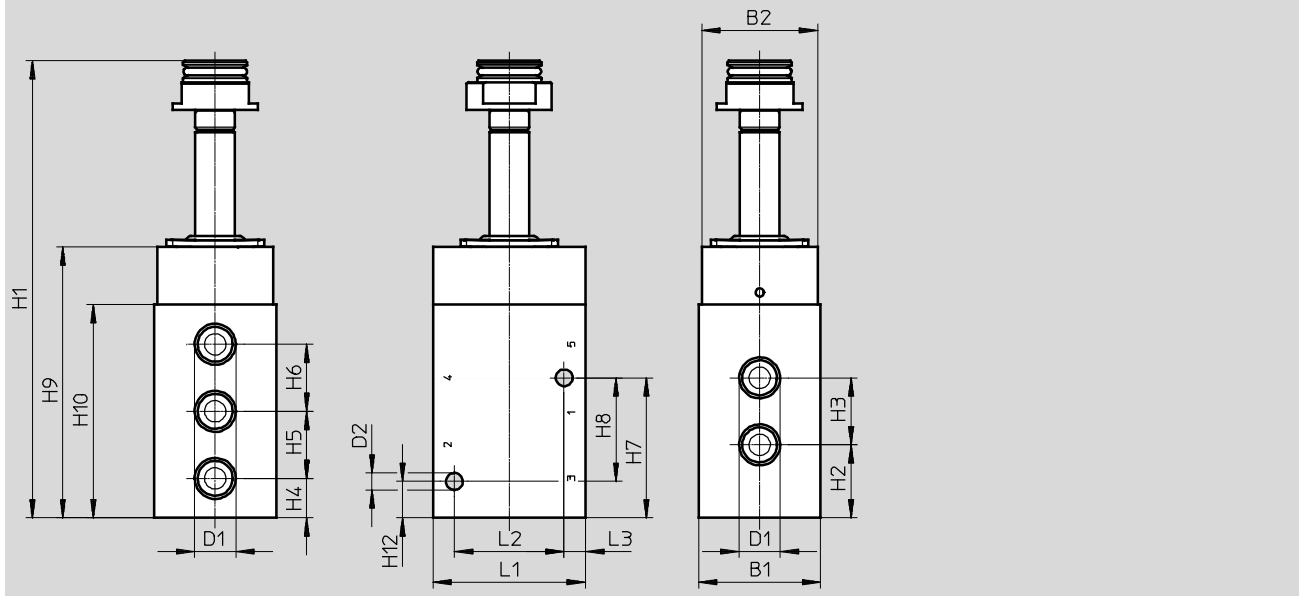
材料	
壳体	铝 (Ematal 涂层)
密封件	NBR
材料注意事项	含油漆湿润缺陷物质, RoHS 合规

基本阀 VOFC-L ... F19/F19A

技术参数 - 两位五通阀, 活塞滑阀, 单电控, G1/4 轴套

尺寸

CAD 相关数据 → www.festo.com



型号	B1	B2	B3	D1	D2	H1	H2	H3	H4	H5	H6	H7	H8	L1	L2
VOFC-L-M52-M-G14-F9	40	38	25	G1/4	M5	158	52.6	21.6	33	22	20	22	22	60	46
VOFC-L-M52-M-G14-F19															
VOFC-L-M52-M-G14-F9-A															
VOFC-L-M52-M-G14-F19A															

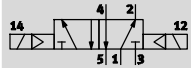
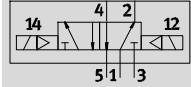
订货数据					
气路图	功能	气接口	防爆型式	订货号	型号
	两位五通, 单电控	G1/4	无	2823467	VOFC-L-M52-M-G14-F9
				4514925	VOFC-L-M52-M-G14-F19
			本安型	2823468	VOFC-L-M52-M-G14-F9-A
				4514926	VOFC-L-M52-M-G14-F19A

基本阀 VOFC-L ... F19/F19A

FESTO

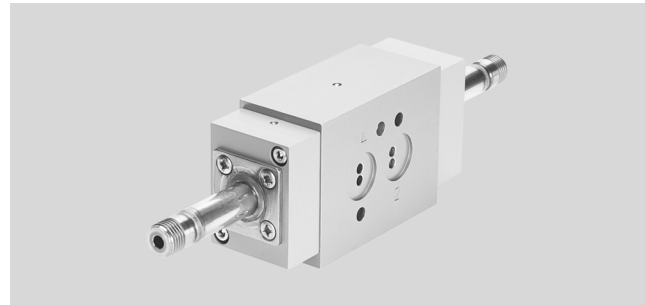
技术参数 - 两位五通阀, 活塞滑阀, 双电控, G1/4, NAMUR

功能
两位五通阀



- - 温度范围
-25 ... +60 °C

- - 流量
最高达 850 l/min
(-F9/F9-A)
989 l/min (-F19/F19A)



主要技术参数		
型号 -F9/F9-A	G1/4, NAMUR	G1/4
阀功能	两位五通, 双电控	
气接口	1	G1/4
	2	孔型符合 NAMUR
	3	G1/4
	4	孔型符合 NAMUR
结构特点	软-开关活塞滑阀	
安装位置	任意	
阀宽	[mm]	40
持续通电率	[%]	100
密封原理	软	
手控装置	无	
驱动方式	电	
控制方式	先导驱动	
先导气源孔	内	
活塞阀进气流量	[m³/h]	0.65
活塞阀排气流量	[m³/h]	0.65
流向	不可逆	
产品重量	[g]	670
开关时间, 关	[ms]	40
开关时间, 开	[s]	< 1.0
最大开关频率	[Hz]	1
公称通径	[mm]	6
标准额定流量	[l/min.]	750
		850

工作和环境条件		
工作介质	压缩空气, 符合 ISO 8573-1:2010 [-:-:-]	
防护等级	IP65	
工作压力范围	[bar]	2 ... 8
介质温度	[°C]	-25 ... +60
环境温度	[°C]	-25 ... +60
安全完整性等级	[SIL]	最高达 SIL 2 低要求操作模式
		最高达 SIL 2 高要求操作模式
耐腐蚀等级 CRC ¹⁾	4	

1) 耐腐蚀等级 4, 符合 Festo FN 940 070 标准
超高度耐腐蚀能力。户外暴露于极端腐蚀性条件。暴露于腐蚀性介质的元件, 例如化工或食品行业。这些应用场合需要使用相应的介质进行特殊测试的结果加以支持 (→ 又见 FN 940082)。

材料	
壳体	铝 (Ematal 涂层)
密封件	NBR
材料注意事项	含油漆湿润缺陷物质, RoHS 合规

基本阀 VOFC-L ... F19/F19A

FESTO

技术参数 - 两位五通阀, 活塞滑阀, 双电控, G1/4, NAMUR

主要技术参数		
型号 -F19/F19A		G1/4, NAMUR
		G1/4
阀功能		两位五通, 双电控
气接口	1	G1/4
	2	法兰 1/4 和孔型符合 NAMUR
	3	G1/4
	4	法兰 1/4 和孔型符合 NAMUR
	5	G1/4
结构特点		活塞滑阀
安装位置		任意
阀宽	[mm]	40
密封原理		软
手控装置		无
驱动方式		电
控制方式		先导驱动
先导气源孔		内
活塞阀进气流量	[m ³ /h]	1.08
活塞阀排气流量	[m ³ /h]	1.08
流向		不可逆
产品重量	[g]	680
		790
开关时间, 关	[ms]	22
开关时间, 开	[ms]	26
最大开关频率	[Hz]	1
公称通径	[mm]	6
标准额定流量	[l/min.]	989
标准额定流量 2→3	[l/min.]	978

工作和环境条件		
工作介质		压缩空气, 符合 ISO 8573-1:2010 [7:4:4]
工作压力范围	[bar]	2.5 ... 8
介质温度	[°C]	-25 ... +60
环境温度	[°C]	-25 ... +60
安全完整性等级	[SIL]	最高达 SIL 2 低要求操作模式
		最高达 SIL 2 高要求操作模式
耐腐蚀等级 CRC ¹⁾		4

1) 耐腐蚀等级 4, 符合 Festo FN 940 070 标准
超高度耐腐蚀能力。户外暴露于极端腐蚀性条件。暴露于腐蚀性介质的元件, 例如化工或食品行业。这些应用场合需要使用相应的介质进行特殊测试的结果加以支持 (→ 又见 FN 940082)。

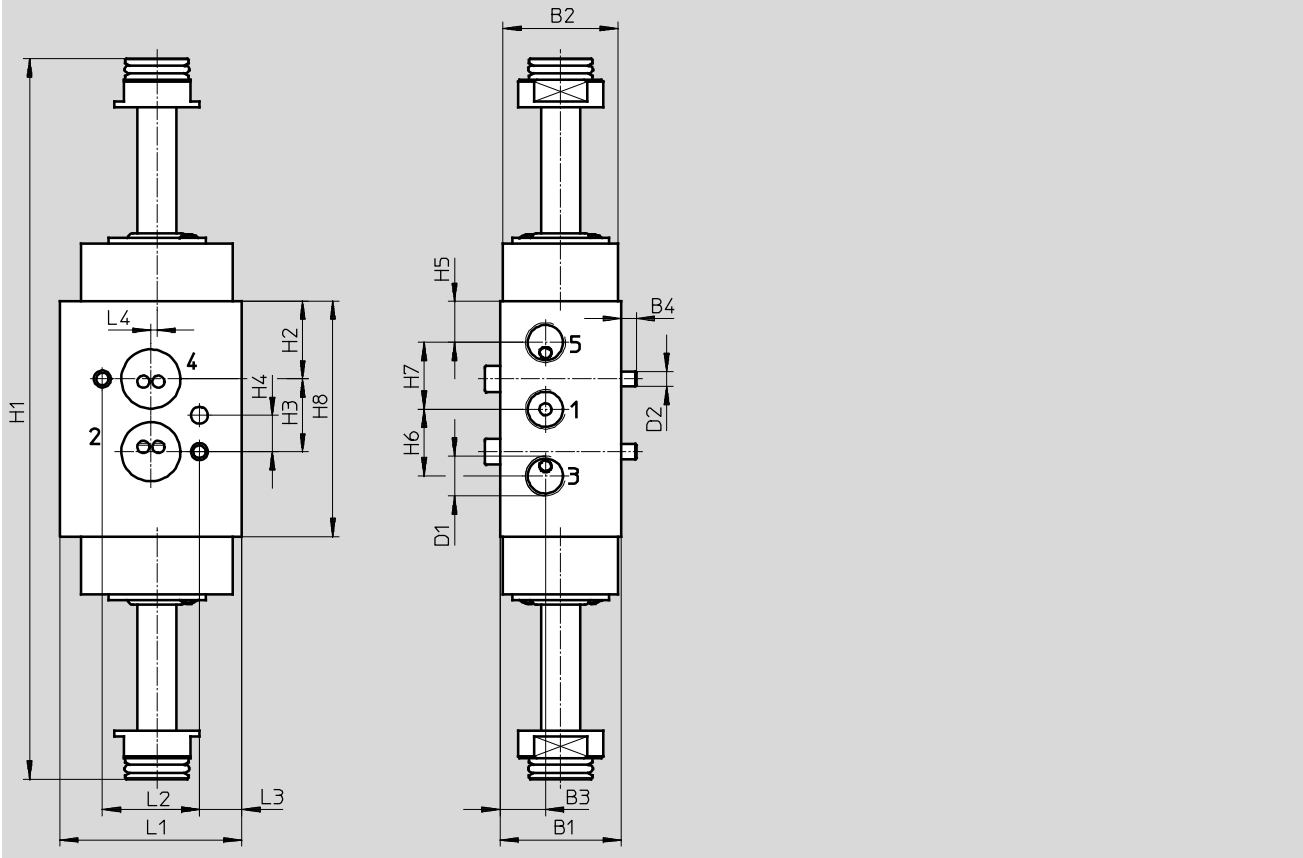
材料	
壳体	铝 (Ematal 涂层)
密封件	NBR
材料注意事项	含油漆湿润缺陷物质, RoHS 合规

基本阀 VOFC-L ... F19/F19A

技术参数 - 两位五通阀, 活塞滑阀, 双电控, G1/4, NAMUR

尺寸

CAD 相关数据 → www.festo.com



型号	B1	B2	B3	B4	D1	D2	H1	H2	H3	H4	H5	H6	H7	H8	L1	L2	L3	L4
VOFC-L-B52-FG14-F9	40	38	15	5	G1/4	M5	237.6	25.6	24	12	13.6	22	22	77.6	60	32	14	2
VOFC-L-B52-FG14-F19																		
VOFC-L-B52-FG14-F9-A																		
VOFC-L-B52-FG14-F19A																		

型号将停产
供货截止至 03/2017

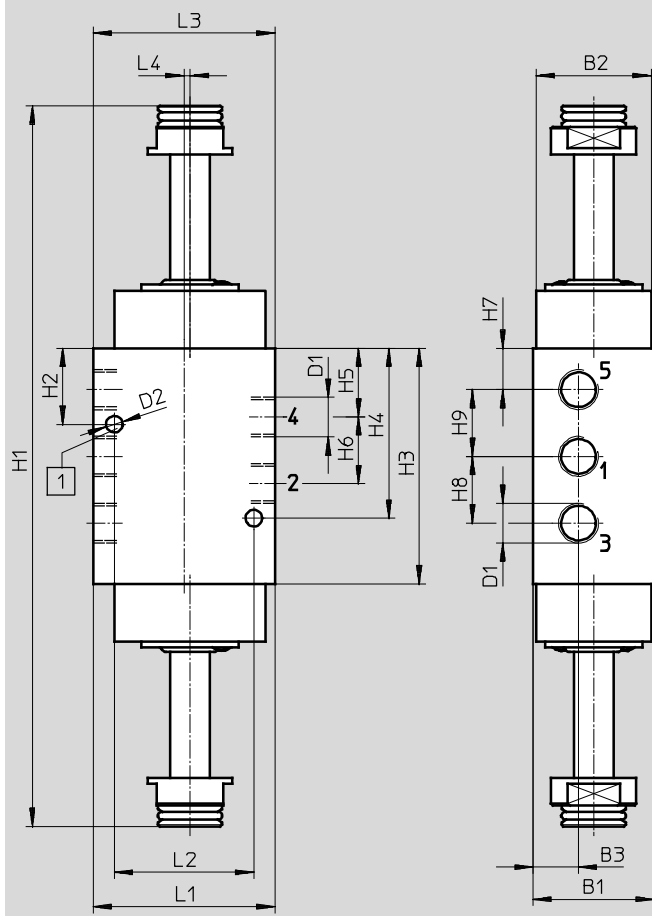
FESTO

基本阀 VOFC-L ... F19/F19A

技术参数 - 两位五通阀, 活塞滑阀, 双电控, G1/4, NAMUR

尺寸

CAD 相关数据 → www.festo.com



1 码销 M5x10

型号	B1	B2	B3	D1	D2	H1	H2	H3	H4	H5	H6	H7	H8	H9	L1	L2	L3	L4
VOFC-L-B52-G14-F9	40	38	15	G1/4	5.5	240	25	77.6	56	22.6	22	13.6	22	22	60	46	60	2
VOFC-L-B52-G14-F19																		
VOFC-L-B52-G14-F9-A																		
VOFC-L-B52-G14-F19A																		

订货数据

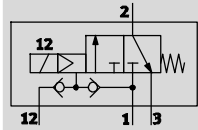
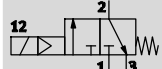
气路图	功能	气接口	防爆型式	订货号	型号
	两位五通, 双电控	G1/4 和 NAMUR	无	2821302	VOFC-L-B52-FG14-F9
				4514929	VOFC-L-B52-FG14-F19
			本安型	2821303	VOFC-L-B52-FG14-F9-A
				4514930	VOFC-L-B52-FG14-F19A
	两位五通, 双电控	G1/4	无	2820406	VOFC-L-B52-G14-F9
				4514927	VOFC-L-B52-G14-F19
			本安型	2820407	VOFC-L-B52-G14-F9-A
				4514928	VOFC-L-B52-G14-F19A

电磁阀 VOFC-LT ... F19

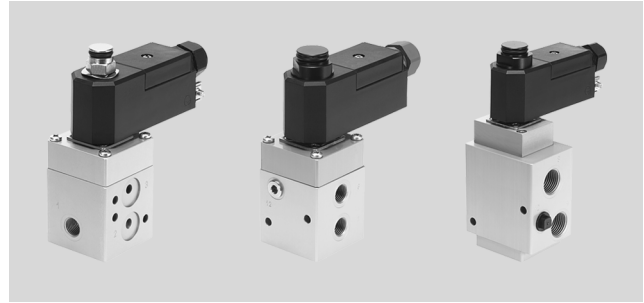
技术参数 - 两位三通提动阀, 单电控, 带 EX-ME 电磁线圈

FESTO

功能
两位三通电磁阀



- 温度范围
-25 ... +60 °C
- 流量
最高达 3000 l/min
- 电压
14 ... 32 V DC



主要技术参数		G1/4 和 NAMUR	G1/4	1/4 NPT	G1/2
阀功能		两位三通, 单电控, 常闭			
气接口	1	G1/4	G1/4	1/4 NPT	G1/2
	2	G1/4	G1/4	-	G1/2
	2	孔型符合 NAMUR	-	1/4 NPT	-
	3	G1/4	G1/4	1/4 NPT	G1/2
	4	孔型符合 NAMUR	-	1/4 NPT	G1/2
阀宽		51 mm			
结构特点		先导驱动活塞提动阀			
安装位置		任意			
持续通电率		100%			
密封原理		软			
手控装置		无			
复位方式		弹簧复位			
驱动方式		电			
控制方式		先导驱动			
先导气源		内, 外	内, 外	内	内, 外
活塞阀进气流量	[m³/h]	0.72	0.72	0.72	3.8
活塞阀排气流量	[m³/h]	1.38	1.38	1.38	3.8
流向		不可逆			
电接口		端子盒, 电缆入口螺纹 M20x1.5			
复位方式		弹簧复位			
产品重量	[g]	880	880	880	1210
开关时间, 关	[ms]	12			
开关时间, 开	[ms]	20			
公称通径	[mm]	6			
标准额定流量	[l/min.]	900	900	900	3000

电气参数		G1/4 和 NAMUR	G1/4	1/4 NPT	G1/2
许用电压波动	[%]	-15 ... 10			
最大输入功率, Pi	[W]	1.2	-	-	-
最大输入电压, Ui	[V]	32	-	-	-
最大输入电流	[A]	0.2	-	-	-
所需耗电量, Imin	[mA]	16	-	-	-
线圈特性参数	直流电压	[V DC]	14 ... 32	-	-
	直流电压 24 V	[W]	1.8	-	-
	交流电压 24 V	[VA]	1.8	-	-

电磁阀 VOFC-LT ... F19

FESTO

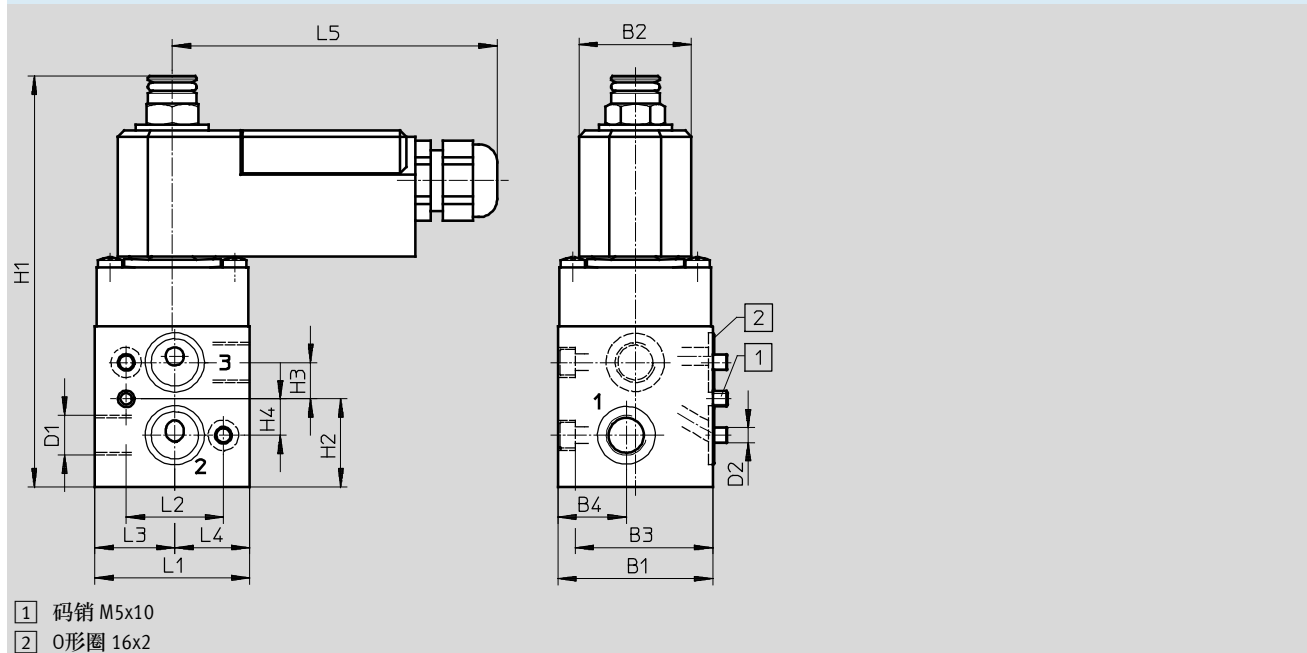
技术参数 - 两位三通提动阀, 单电控, 带 EX-ME 电磁线圈

工作和环境条件		G1/4 和 NAMUR	G1/4	1/4 NPT	G1/2
工作介质		压缩空气, 符合 ISO 8573-1:2010 [-:-:-]			
防护等级		IP65			
工作压力范围	[bar]	2 ... 8			
外部工作压力范围	[bar]	0 ... 8			
介质温度	[°C]	-25 ... +60			
ATEX 防爆类别, 用于气体		II 2G			
ATEX 防爆类别, 用于粉尘		II 2D			
防爆型式, 用于气体		EX EMB II T6, T5			
防爆型式, 用于粉尘		EX TD A21 IP65 T80°C, T95°C			
防爆温度	[°C]	T5: $-20 \leq Ta \leq +60$			
		T6: $-20 \leq Ta \leq +50$			
		T80: $-20 \leq Ta \leq +50$			
		T95: $-20 \leq Ta \leq +60$			
证书签发机构		PTB 08 ATEX 2042 X			
CE 认证 (见合格声明)		欧盟防爆指令 (ATEX)			
安全完整性等级	[SIL]	最高达 SIL4 低要求操作模式			
		最高达 SIL4 高要求操作模式			
耐腐蚀等级 CRC ¹⁾		4			

1) 耐腐蚀等级 4, 符合 Festo FN 940 070 标准
超高度耐腐蚀能力。户外暴露于极端腐蚀性条件。暴露于腐蚀性介质的元件, 例如化工或食品行业。这些应用场合需要使用相应的介质进行特殊测试的结果加以支持 (→ 又见 FN 940082)。

材料	
壳体	铝 (Ematal 涂层)
密封件	NBR
材料注意事项	含油漆湿润缺陷物质, RoHS 合规

尺寸 CAD 相关数据 → www.festo.com



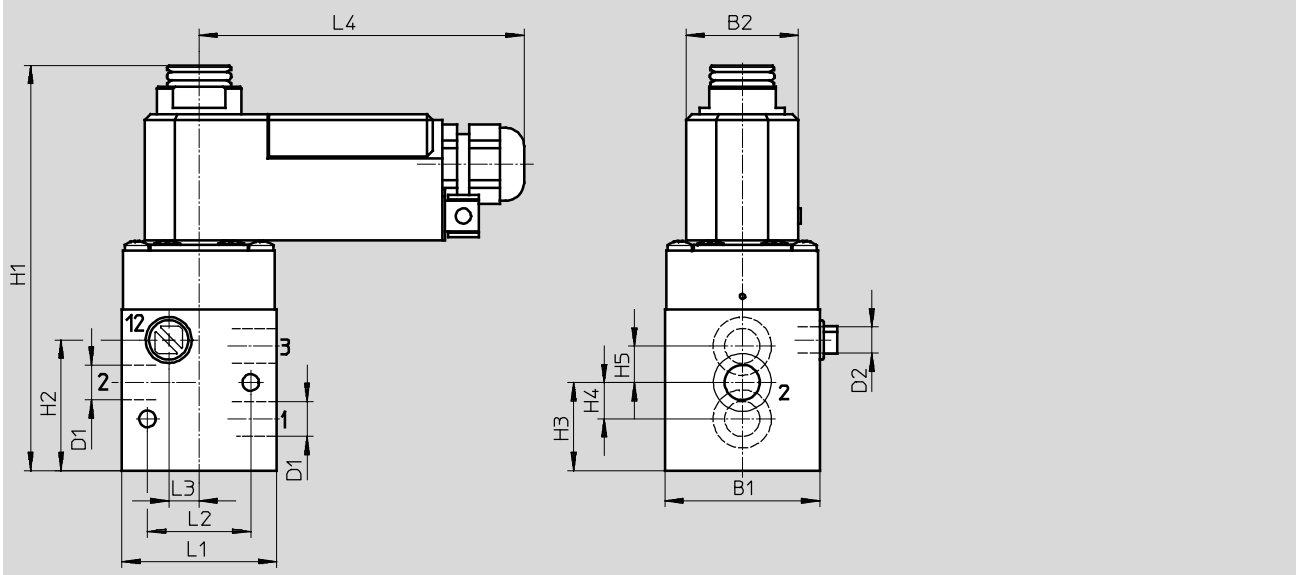
型号	B1	B2	B3	B4	D1	D2	H1	H2	H3	H4	L1	L2	L3	L4	L5
VOFC-L-M32C-M-FG14-1UK4-EX4ME	51	37	45.3	22.5	G1/4	M5	135.3	29	12	12	51	32	26.3	24.7	107

电磁阀 VOFC-LT ... F19

技术参数 - 两位三通提动阀, 单电控, 带 EX-ME 电磁线圈

尺寸

CAD 相关数据 → www.festo.com



型号	B1	B2	D1	D2	H1	H2	H3	H4	H5	L1	L2	L3	L4
VOFC-L-M32C-MC-G14-1UK4-EX4ME	51	37	G1/4	G1/8	133	43	29	12	12	51	34	10	107
VOFC-L-M32C-MC-N14-1UK4-EX4ME													

1 - 型号将停产
供货截止至 03/2017

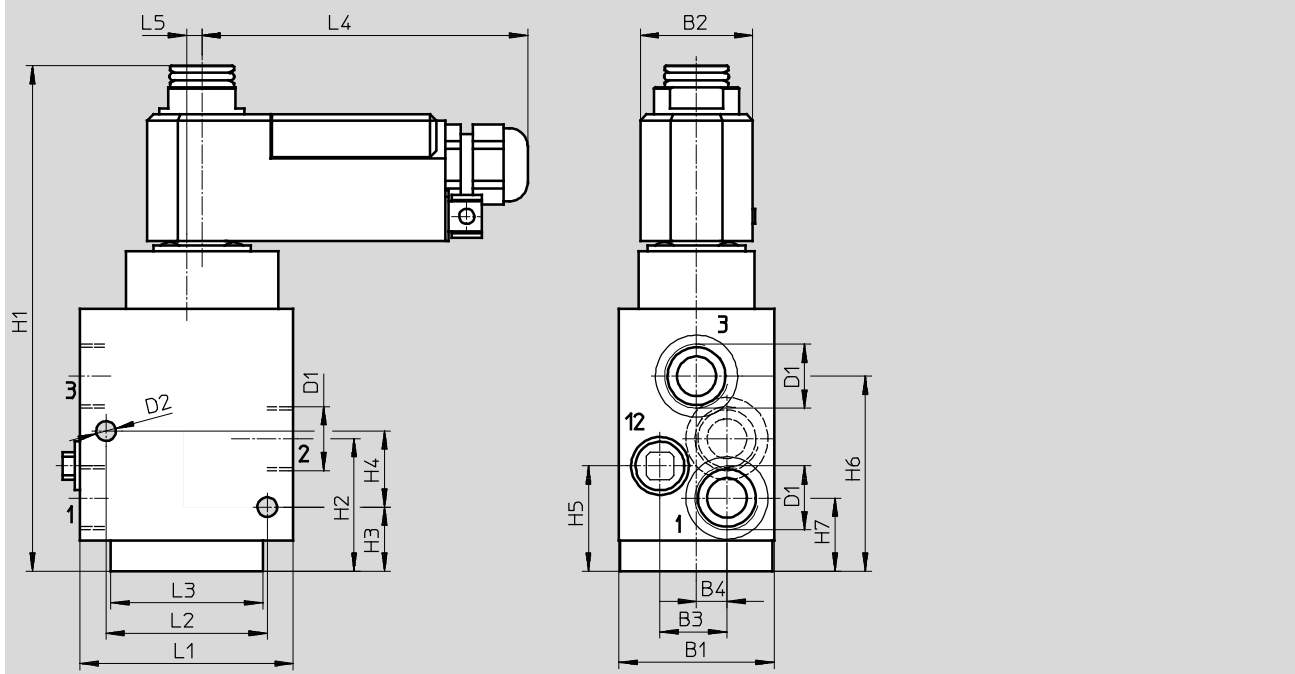
FESTO

电磁阀 VOFC-LT ... F19

技术参数 - 两位三通提动阀, 单电控, 带 EX-ME 电磁线圈

尺寸

CAD 相关数据 → www.festo.com



型号	B1	B2	B3	B4	D1	D2	H1	H2	H3	H4	H5	L1	L2	L3	L4	L5
VOFC-L-M32C-MC-G12-1UK4-EX4ME	51	37	22	10	G1/2	6.5	166	43.5	21	25	34.5	70	53	50	107	5

订货数据

气路图	功能	规格	防爆型式, 用于气体	工作电压	订货号 型号
	两位三通, 单电控, 常闭	G1/4 和 NAMUR	Ex emb II T6, T5	24 V DC 和 AC	562875 VOFC-L-M32C-M-FG14-1UK4-EX4ME
	两位三通, 单电控, 常闭	G1/4	Ex emb II T6, T5	24 V DC 和 AC	562877 VOFC-L-M32C-MC-G14-1UK4-EX4ME
	两位三通, 单电控, 常闭	1/4 NPT	Ex emb II T6, T5	24 V DC 和 AC	562879 VOFC-L-M32C-MC-N14-1UK4-EX4ME
		G1/2	Ex emb II T6, T5	24 V DC 和 AC	562880 VOFC-L-M32C-MC-G12-1UK4-EX4ME

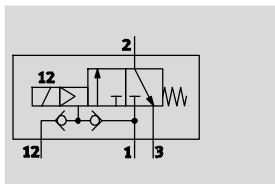
- 1 - 型号将停产
供货截止至 03/2017




FESTO

电磁阀 VOFC-LT ... F19

技术参数 - 两位三通提动阀, 单电控, 带 EX-IA 电磁线圈

功能
两位三通电磁阀



-  - 温度范围
-25 ... +60 °C
-  - 流量
600 l/min
-  - 电压
14 ... 32 V DC



主要技术参数		G1/4 和 NAMUR	G1/4 和 NAMUR (EX4ME)
阀功能		两位三通, 单电控, 常闭	
气接口	1	G1/4	
	2	孔型符合 NAMUR	
	3	G1/4	
	4	孔型符合 NAMUR	
阀宽	[mm]	51	
结构特点		先导驱动活塞提动阀	
安装位置		任意	
持续通电率		100%	
密封原理		软	
手控装置		无	
复位方式		弹簧复位	
驱动方式		电	
控制方式		先导驱动	
先导气源		内	
活塞阀进气流量	[m³/h]	0.5	
活塞阀排气流量	[m³/h]	0.65	
流向		不可逆	
电接口		端子盒, 电缆入口螺纹 M20x1.5	
复位方式		弹簧复位	
产品重量	[g]	930	
开关时间, 关	[ms]	12	
开关时间, 开	[ms]	20	
公称通径	[mm]	6	
标准额定流量	[l/min.]	600	

电气参数		G1/4 和 NAMUR	G1/4 和 NAMUR (EX4ME)
许用电压波动	[%]	-	-15 ... 10
最大输入功率, Pi	[W]	1.2	-
最大输入电压, Ui	[V]	32	-
最大输入电流, Ii	[A]	0.2	-
所需耗电量, Imin	[mA]	16	-
线圈特性参数	直流电压	[V DC]	14 ... 32
	直流电压 24 V	[W]	-
	交流电压 24 V	[VA]	-

1 - 型号将停产
供货截止至 03/2017

FESTO

电磁阀 VOFC-LT ... F19

技术参数 - 两位三通提动阀, 单电控, 带 EX-IA 电磁线圈

工作和环境条件		G1/4 和 NAMUR	G1/4 和 NAMUR (EX4ME)
工作介质		压缩空气, 符合 ISO 8573-1:2010 [-:-:-]	
防护等级		IP65	
工作压力范围	[bar]	2 ... 8	
介质温度	[°C]	-25 ... +60	
ATEX 防爆类别, 用于气体		II 2G	
ATEX 防爆类别, 用于粉尘		-	II 2D
防爆型式, 用于气体		Ex ia IIC T6, T5	Ex emb II T6, T5
防爆温度	[°C]	T5: $-30 \leq Ta \leq +65$	T5: $-30 \leq Ta \leq +65$
		T6: $-30 \leq Ta \leq +50$	T6: $-30 \leq Ta \leq +50$
		-	T80: $-20 \leq Ta \leq +50$
		-	T95: $-20 \leq Ta \leq +60$
证书签发机构		PTB 08 ATEX 2038	
CE 认证 (见合格声明)		欧盟防爆指令 (ATEX)	
安全完整性等级	[SIL]	最高达 SIL4 低要求操作模式 最高达 SIL4 高要求操作模式	
耐腐蚀等级 CRC ¹⁾		4	

1) 耐腐蚀等级 4, 符合 Festo FN 940 070 标准
超高度耐腐蚀能力。户外暴露于极端腐蚀性条件。暴露于腐蚀性介质的元件, 例如化工或食品行业。这些应用场合需要使用相应的介质进行特殊测试的结果加以支持 (→ 又见 FN 940082)。

材料	
壳体	铝 (Ematal 涂层)
密封件	NBR
材料注意事项	含油漆湿润缺陷物质, RoHS 合规

型号将停产
供货截止至 03/2017

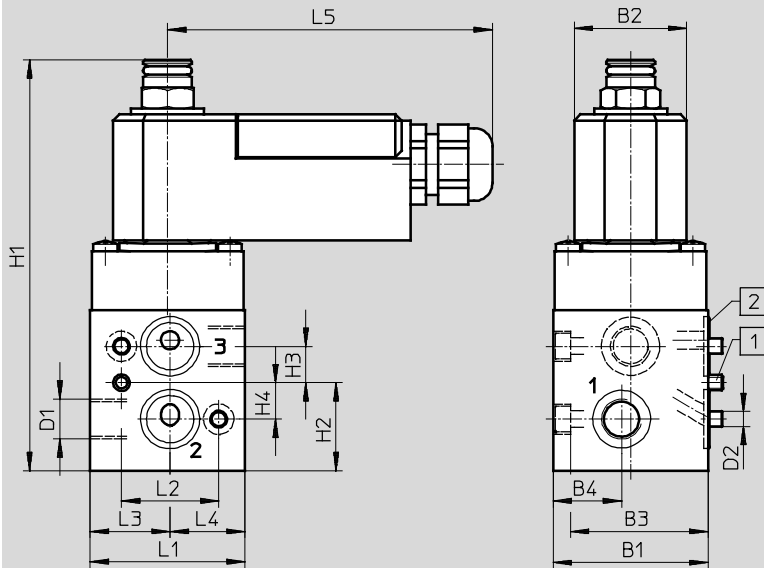
FESTO

电磁阀 VOFC-LT ... F19

技术参数 - 两位三通提动阀, 单电控, 带 EX-IA 电磁线圈

尺寸

CAD 相关数据 → www.festo.com



- 1 码销 M5x10
- 2 O形圈 16 x 2

型号	B1	B2	B3	B4	D1	D2	H1	H2	H3	H4	L1	L2	L3	L4	L5
VOFC-L-M32C-MC-G14-1K4-EX3A	51	37	45.3	22.5	G1/4	M5	135.3	29	12	12	51	32	26.3	24.7	107

型号将停产
供货截止至 03/2017

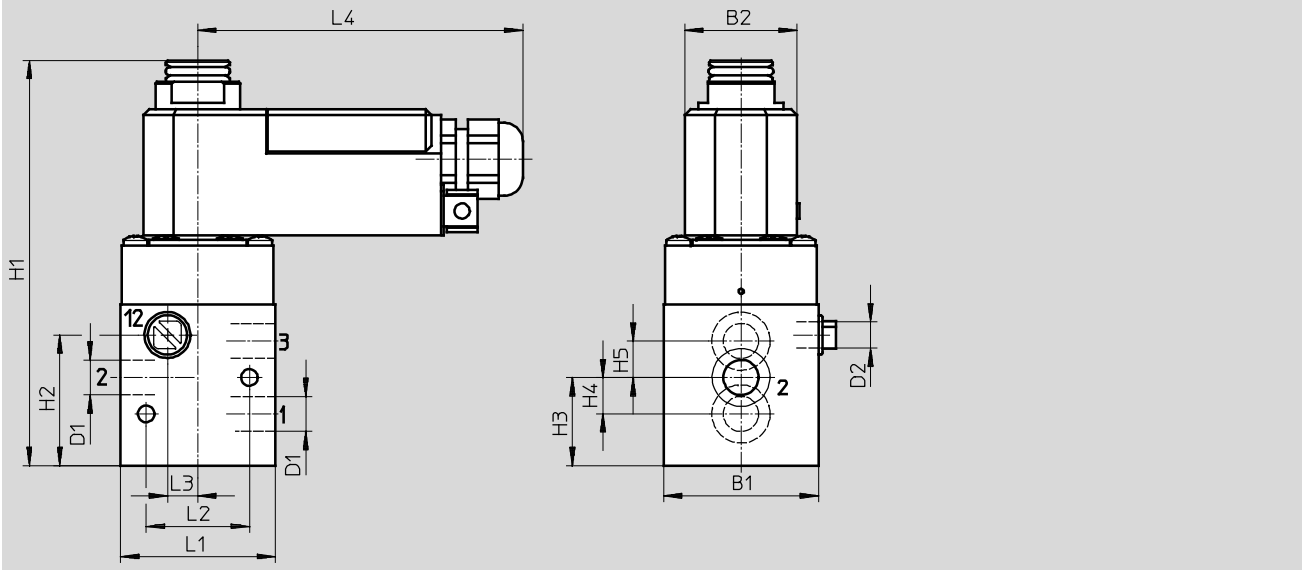
FESTO

电磁阀 VOFC-LT ... F19

技术参数 - 两位三通提动阀, 单电控, 带 EX-IA 电磁线圈

尺寸

CAD 相关数据 → www.festo.com



型号	B1	B2	D1	D2	H1	H2	H3	H4	H5	L1	L2	L3	L4
VOFC-L-M32C-M-FG14-1K4-EX3A	51	37	G1/4	G1/8	133	43	29	12	12	51	34	10	107

订货数据

气路图	功能	规格	防爆型式, 用于气体	工作电压	订货号	型号
	两位三通, 单电控, 常闭	G1/4	Ex ia IIC T6, T5	14 ... 32 V DC	562878	VOFC-L-M32C-MC-G14-1K4-EX3A
	两位三通, 单电控, 常闭	G1/4 和 NAMUR	Ex ia IIC T6, T5	14 ... 32 V DC	562876	VOFC-L-M32C-M-FG14-1K4-EX3A

电磁线圈 VACC-C

型号代码 VACC

FESTO



型号	
VACC	电磁线圈, 系列 C

电磁线圈类型	
S13	电磁线圈, 用于电枢管 13 mm
S18	电磁线圈, 用于电枢管 18 mm

功耗	
11	1.1 W
18	1.8 W
25	2.5 W
35	3.5 W
70	7 W
0,4	40 mW
120	12 W
170	17 W
220	22 W
0,09	9 mW

电接口	
A1	插头型式 A, 符合 EN 175301
K4	电缆接头, 公制
K5	电缆接头 NPT

工作电压	
1A	24 V AC, 50/60 Hz
1U	24 V DC 和 AC
2A	110 V AC/50-60 Hz
2U	110 V DC 和 AC
3A	230 V AC/50-60 Hz
3U	230 V DC 和 AC
7U	48 V DC 和 AC
16U	120 V DC 和 AC
27U	60 V DC 和 AC
1	24 V DC
2	110 V DC
3	230 V DC
7	48 V DC
16	120 V DC
27	60 V DC

电路	
-	无
F	保险丝

电磁线圈 VACC-C

型号代码 VACC

ATEX 认证, 欧盟	
-	无认证
EX4	ATEX 类别 II 2GD
其它认证	
-	无认证
U2	危险环境, 用于美国和加拿大 (NEC 500)
防爆型式	
-	无
A	本安型
D	耐压封装
ME	成型封装, 增强安全性

电磁线圈 VACC

附件 - 电磁线圈 S13-18, EX4ME

电压
24 V AC/DC
60 V AC/DC
110 V AC/DC
230 V AC/DC

额定功率
2.0 W at 24 V DC



主要技术参数												
型号 VACC-S13-18-...-EX4ME	-K4-1U-		-K4-1UF-		-K4-27U-		-K4-2U-		-K4-3U-			
驱动方式	电											
安装位置	任意											
持续通电率 [%]	100											
电接口	端子盒, 电缆入口螺纹, 公制 M20x1.5 (K4)											
内部保险丝保护	-		保险丝		-		-		-			
开关位置指示	否											
产品重量 [g]	330											
工作电压 [V]	24	24	24	24	60	60	110	110	230	230		
性能	[W]	-	1.8	-	1.8	-	1.8	-	1.8	-	1.8	
	[VA]	1.8	-	1.8	-	1.8	-	1.8	-	1.8	-	

工作和环境条件	
防护等级	IP64 (IP65 带内部保险丝保护)
许用电压波动 [%]	-15 ... 10
环境温度 [°C]	-20 ... +60
ATEX 防爆类别, 用于气体	II 2G
ATEX 防爆类别, 用于粉尘	II 2D
防爆型式, 用于气体	Ex e mb IIC T6, T5, T4 Gb (无内部保险丝保护)
防爆型式, 用于气体	Ex e mb II T6 (带内部保险丝保护)
防爆型式, 用于粉尘	ExtbIIICT85°C, T95°C, T130°C Db (无内部保险丝保护)
防爆型式, 用于粉尘	Ex e tD A21 IP65 T70°C (带内部保险丝保护)
防爆温度 [°C]	T4, T130: -20 ≤ Ta ≤ +60
	T5, T95: -20 ≤ Ta ≤ +60
	T6, T80: -20 ≤ Ta ≤ +50
证书签发机构	BVS15 ATEXE029X (无内部保险丝保护)
	IECEx BVS15.0075 X (无内部保险丝保护)
	NEPSI GYJ111104X (无内部保险丝保护)
	TÜV 12.1947 X (无内部保险丝保护)
	KEMA 10ATEX0074 (带内部保险丝保护)
欧盟以外的防爆认证	EPL Gb (CN), EPL Db (CN), EPL Gb (BR), EPL Db (BR)
CE 认证 (见合格声明)	欧盟防爆指令 (ATEX)
绝缘等级	H
耐腐蚀等级 CRC ¹⁾	4

1) 耐腐蚀等级 4, 符合 Festo FN 940 070 标准
超高度耐腐蚀能力。户外暴露于极端腐蚀性条件。暴露于腐蚀性介质的元件, 例如化工或食品行业。这些应用场合需要使用相应的介质进行特殊测试的结果加以支持 (→ 又见 FN 940082)。

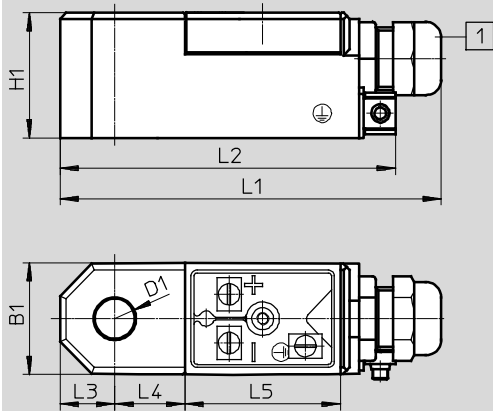
材料	
壳体	PA, UP
材料注意事项	RoHS 合规, 含油漆湿润缺陷物质

电磁线圈 VACC

附件 - 电磁线圈 S13-18, EX4ME

尺寸

CAD 相关数据 → www.festo.com

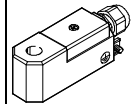


1 端子盒, 电缆入口螺纹
M20x1.5

型号	B1	D1	H1	L1	L2	L3	L4	L5
VACC-S13-18-K4-...-EX4ME	37	13.1	41	125	98	18	23	51
VACC-S13-18-K4-27U-EX4ME					111			

订货数据

说明	订货号 型号	
	EX4-ME 线圈, 端子盒, 电缆入口螺纹, 公制 M20x1.5	24 V AC/DC
	24 V AC/DC	570784 VACC-S13-18-K4-1UF-EX4ME
	60 V AC/DC	8040578 VACC-S13-18-K4-27U-EX4ME
	110 V AC/DC	562894 VACC-S13-18-K4-2U-EX4ME
	230 V AC/DC	562895 VACC-S13-18-K4-3U-EX4ME



电磁线圈 VACC

附件 - 电磁线圈 S13-11, EX3A

FESTO

电压
24 V DC

额定功率
1.1 W at 24 V DC



主要技术参数

驱动方式		电
安装位置		任意
持续通电率	[%]	100
电接口		端子盒, 电缆入口螺纹, 公制 M20x1.5 (K4)
开关位置指示		否
产品重量	[g]	330
最大输入功率, Pi	[W]	1.2
最大输入电压, Ui	[V]	32
最大输入电流, Ii	[A]	0.2
所需耗电量, Imin	[mA]	16
有效内部电容, Ci		忽略不计
有效内部电感, Li		忽略不计
工作电压	[V]	14 ... 32
功率	[W]	0.22 ... 1.1

工作和环境条件

防护等级		IP65
许用电压波动	[%]	-15 ... 10
ATEX 防爆类别, 用于气体		II 2G
ATEX 防爆类别, 用于粉尘		II 2D
防爆型式, 用于气体		Ex ia IIC T6, T5 Gb
防爆型式, 用于粉尘		Ex ia IIIC T80°C, T95°C Db
防爆环境温度	[°C]	T5, T95: -30 ≤ Ta ≤ +65 T6, T80: -30 ≤ Ta ≤ +50
证书签发机构		BVS 15 ATEX E030X IECEX BVS 15.0020X NEPSI GYJ111105 TÜV 12.1949 X
欧盟以外的防爆认证		EPL Gb (BR), EPL Gb (CN), EPL Gc (BR), EPL Gc (CN)
CE 认证 (见合格声明)		欧盟防爆指令 (ATEX) In accordance 带 EU EMC Directive
绝缘等级		H
耐腐蚀等级 CRC ¹⁾		4

1) 耐腐蚀等级 4, 符合 Festo FN 940 070 标准
超高度耐腐蚀能力。户外暴露于极端腐蚀性条件。暴露于腐蚀性介质的元件, 例如化工或食品行业。这些应用场合需要使用相应的介质进行特殊测试的结果加以支持 (→ 又见 FN 940082)。

材料

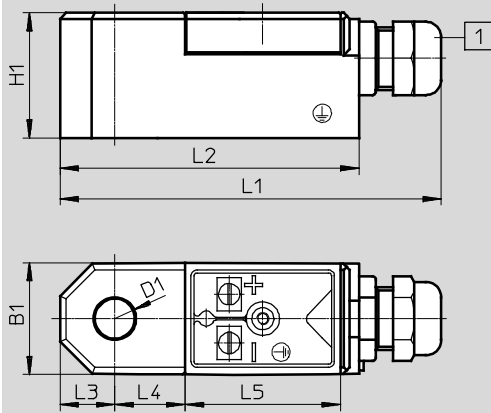
壳体	PA, UP
材料注意事项	RoHS 合规, 含油漆湿润缺陷物质

电磁线圈 VACC

附件 - 电磁线圈 S13-11, EX4-A

尺寸

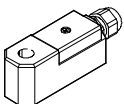
CAD 相关数据 → www.festo.com



1 端子盒, 电缆入口螺纹
M20x1.5

型号	B1	D1	H1	L1	L2	L3	L4	L5
VACC-S13-11-K4-1-EX3A	37	13.1	41	125	98	18	23	51


订货数据

	说明	订货号	型号
	EX3A 线圈, 端子盒, 电缆入口螺纹, 公制 M20x1.5	14 ... 32 V DC 562896	VACC-S13-11-K4-1-EX3A


电磁线圈 VACC

附件 - 电磁线圈 S13-18, A1

FESTO

 电压
 24 V DC
 24 V AC/DC
 110 V AC/DC
 230 V AC/DC

额定功率
 2.0 W at 24 V DC

 温度范围
 -20 ... +60 °C



主要技术参数								
型号 VACC-S13-18...	-A1-1	-A1-1U	-A1-2U	-A1-3U				
驱动方式	电							
安装位置	任意							
持续通电率 [%]	100							
电接口	插头, 符合 EN 175301-803, 型式 A							
开关位置指示	否							
产品重量 [g]	210							
工作电压 [V]	24	24	24	110	110	230	230	
功率	[W]	1.8	-	1.8	-	1.8	-	1.8
	[VA]	-	1.8	-	1.8	-	1.8	-

工作和环境条件				
型号 VACC-S13-18...	-A1-1	-A1-1U	-A1-2U	-A1-3U
防护等级	IP65			
许用电压波动 [%]	-15 ... 10			
环境温度 [°C]	-20 ... +60			
CE 认证 (见合格声明)	-		符合欧盟低电压指令	
绝缘等级	H			
耐腐蚀等级 CRC ¹⁾	4			

1) 耐腐蚀等级 4, 符合 Festo FN 940 070 标准
 超高度耐腐蚀能力。户外暴露于极端腐蚀性条件。暴露于腐蚀性介质的元件, 例如化工或食品行业。这些应用场合需要使用相应的介质进行特殊测试的结果加以支持 (→ 又见 FN 940082)。

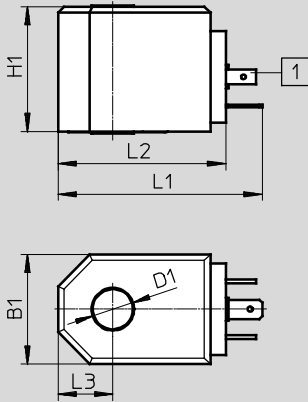
材料	
壳体	PA, UP
材料注意事项	RoHS 合规, 含油漆湿润缺陷物质

电磁线圈 VACC

附件 - 电磁线圈 S13-18, A1

尺寸

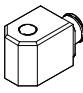
CAD 相关数据 → www.festo.com



1 插头型式符合
EN 175301-803, 型式 A

型号	B1	D1	H1	L1	L2	L3
VACC-S13-18-A1-...	36	13.1	41	67	55	18

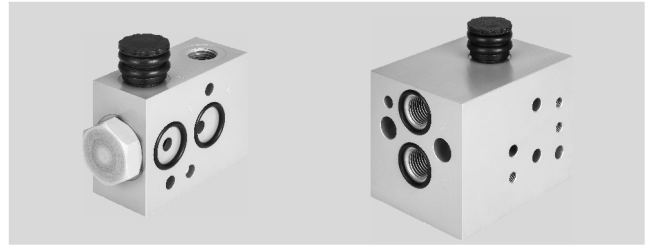
订货数据

	说明	订货号	型号
	A1 线圈, 插头符合 EN 175301-803, 型式 A	24 V DC	562889 VACC-S13-18-A1-1
		24 V AC/DC	562890 VACC-S13-18-A1-1U
		110 V AC/DC	562891 VACC-S13-18-A1-2U
		230 V AC/DC	562892 VACC-S13-18-A1-3U

气路板

附件 - 气路板 VABS-S7-RB/BE-...

孔型: NAMUR



主要技术参数			
型号	进气和排气模块, 带法兰 1/4, 孔型符合 NAMUR, VABS-S7-BE-...		冗余模块 VABS-S7-RB-...
安装方式	通过通孔		
安装位置	任意		
活塞阀进气流量	[m³/h]	2.2	-
活塞阀排气流量	[m³/h]	8.6	-
产品重量	[g]	250	-
气接口	1	G1/4, 1/4 NPT	G1/4, 1/4 NPT
	2	法兰 1/4, 孔型符合 NAMUR	法兰 1/4, 孔型符合 NAMUR
	3	G1/4, 1/4 NPT	G1/4, 1/4 NPT
	12	-	G1/4, 1/4 NPT

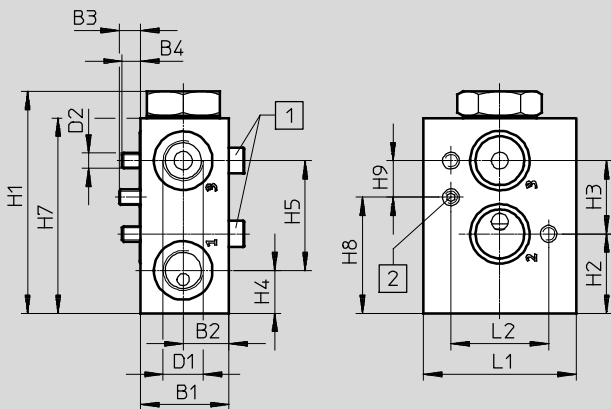
工作和环境条件		VABS-S7-BE	VABS-S7-RB
工作介质		压缩空气, 符合 ISO 8573-1:2010 [---:-]	
工作压力	[bar]	2 ... 8	0 ... 10
先导气源		内	外/内
防护等级		IP65 (安装时)	
耐腐蚀等级 CRC ¹⁾		4	

1) 耐腐蚀等级 4, 符合 Festo FN 940 070 标准
超高度耐腐蚀能力。户外暴露于极端腐蚀性条件。暴露于腐蚀性介质的元件, 例如化工或食品行业。这些应用场合需要使用相应的介质进行特殊测试的结果加以支持 (→ 又见 FN 940082)。

材料	
气路板	铝, Ematal 涂层
密封件	NBR
材料注意事项	含油漆湿润缺陷物质, RoHS 合规

尺寸

CAD 相关数据 → www.festo.com



1) 一字槽螺丝 M5x35

2) 螺纹销 M5x10

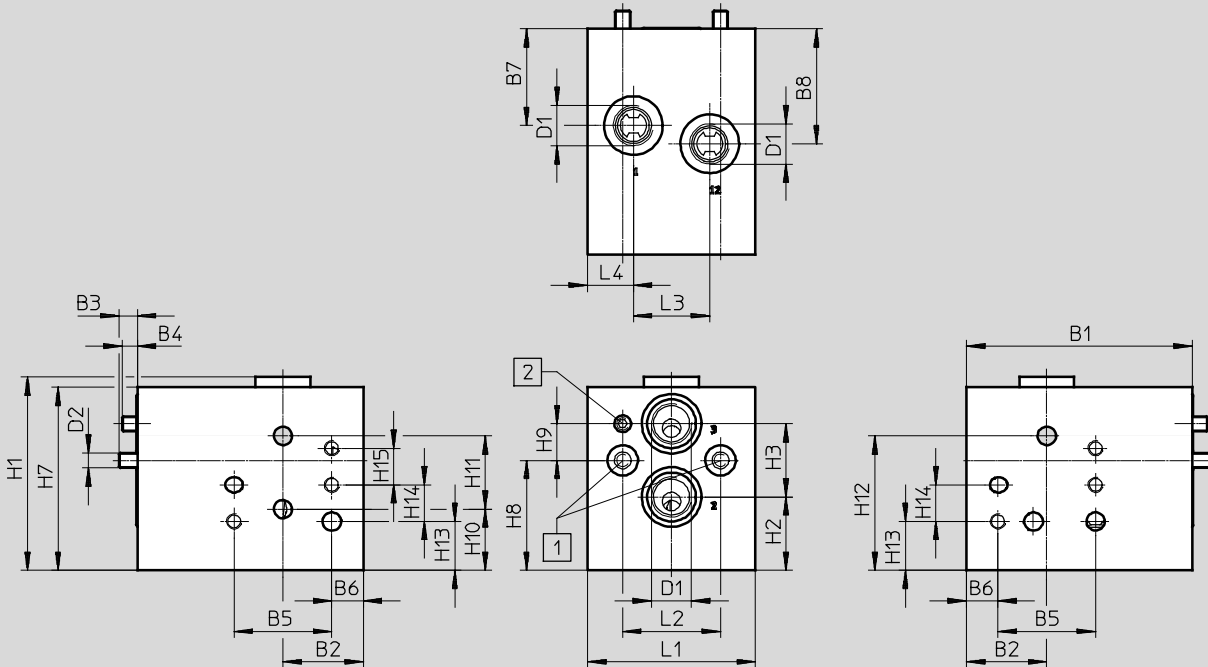
型号	B1	B2	B3	B4	D1	D2	H1	H2	H3	H4	H5	H7	H8	H9	L1	L2
VABS-S7-BE-B-G14-V14-A	29	15	7	6	G1/4	M5	72.7	26	24	14	36	64	38	12	50	32
VABS-S7-BE-B-N14-V14-A					1/4 NPT											

气路板

附件 - 气路板 VABS-S7-RB/BE...

尺寸

CAD 相关数据 → www.festo.com



1 一字槽螺丝 M5x70 2 螺纹销 M5x10

型号	B1	B2	B3	B4	B5	B6	B7	B8	D1	D2	L1	L2	L3	L4
VABS-S7-RB-B-G14-V14-A	74	26.3	6	5	32	10.3	31.7	37.7	G1/4	M5	55	32	25	15
VABS-S7-RB-B-N14-V14-A									1/4 NPT					

型号	H1	H2	H3	H7	H8	H9	H10	H11	H12	H13	H14	H15
VABS-S7-RB-B-G14-V14-A	63.4	24	24	60	36	12	20	24	44	16	12	12
VABS-S7-RB-B-N14-V14-A												

订货数据

	说明	订货号	型号
	气路板, 用于安装两个电磁阀, 带 G 螺纹孔, 用于冗余电路, 带法兰 1/4, 孔型符合 NAMUR 带辅助气源接口, 中间板可用于防错功能, 也同样适用于先导电磁阀和带定位器的气缸。	3580505	VABS-S7-RB-B-G14-V14-A
	气路板, 用于安装两个电磁阀, 带 NPT 螺纹孔, 用于冗余电路, 带法兰 1/4, 孔型符合 NAMUR 带辅助气源接口, 中间板可用于防错功能, 也同样适用于先导电磁阀和带定位器的气缸。	4727331	VABS-S7-RB-B-N14-V14-A
	气路板用作进气和排气模块, 带 G 螺纹孔, 带法兰 1/4, 孔型符合 NAMUR	2999476	VABS-S7-BE-B-G14-V14-A
	气路板用作进气和排气模块, 带 NPT 螺纹孔, 带法兰 1/4, 孔型符合 NAMUR	4727328	VABS-S7-BE-B-N14-V14-A

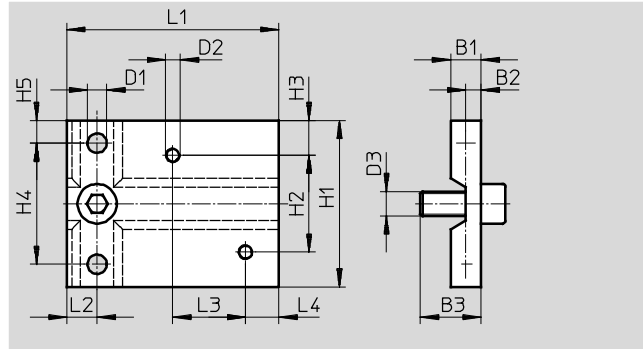
电磁阀

附件



安装板 VAME-S7-P

安装板材料: 铝, Ematal 涂层
含油漆湿润缺陷物质, RoHS 合规
安装: 通过通孔

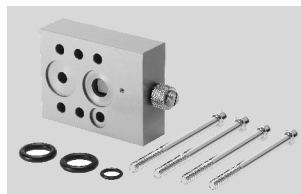


尺寸 [mm] 和订货数据																	
B1	B2	B3	D1	D2	D3	H1	H2	H3	H4	H5	L1	L2	L3	L4	CRC ¹⁾	订货号	型号
10	5	20	6.4	M5	M8	55	32	11.5	40	7.5	70	10	24	11	4	563399	VAME-S7-P

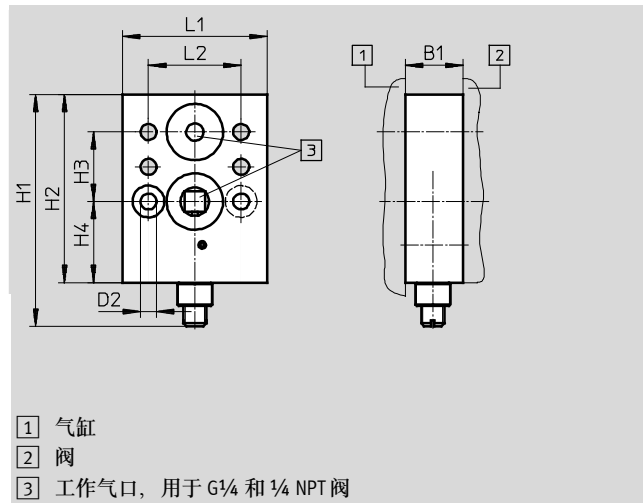
1) 耐腐蚀等级 4, 符合 Festo FN 940 070 标准
超高度耐腐蚀能力。户外暴露于极端腐蚀性条件。暴露于腐蚀性介质的元件, 例如化工或食品行业。这些应用场合需要使用相应的介质进行特殊测试的结果加以支持 (→ 又见 FN 940082)。

节流板, 用于单作用驱动器

节流板材料: 铝, Ematal 涂层
密封件材料: NBR
含油漆湿润缺陷物质, RoHS 合规
工作介质: 压缩空气, 符合 ISO 8573-1:2010 [7:-:-]
工作压力: 0 ... 12 bar
先导气源: 内/外
阀宽: 50 mm
安装位置: 任意
安装: 通过通孔
防护等级: IP65
(安装时)



功能:
气缸的进气节流和/或排气节流, 带 NAMUR 接口, 用于 VOFC/VOFD 阀



尺寸 [mm] 和订货数据										
B1	D2	H1	H2	H3	H4	L1	L2	CRC ¹⁾	订货号	型号
20	5.5	80	65	24	28	50	32	4	563401	VABF-S7-F1B5P1-F

1) 耐腐蚀等级 4, 符合 Festo FN 940 070 标准
超高度耐腐蚀能力。户外暴露于极端腐蚀性条件。暴露于腐蚀性介质的元件, 例如化工或食品行业。这些应用场合需要使用相应的介质进行特殊测试的结果加以支持 (→ 又见 FN 940082)。

电磁阀

附件

节流板, 用于双作用气缸

节流板材料: 铝, Ematal 涂层

密封件材料: NBR

含油漆湿润缺陷物质, RoHS合规

工作介质: 压缩空气, 符合 ISO

8573-1:2010 [7:--]

工作压力: 0 ... 12 bar

先导气源: 内/外

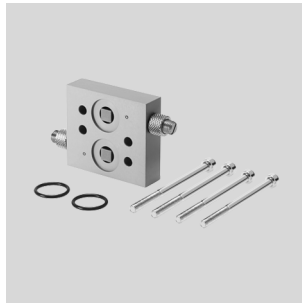
阀宽: 50 mm

安装位置: 任意

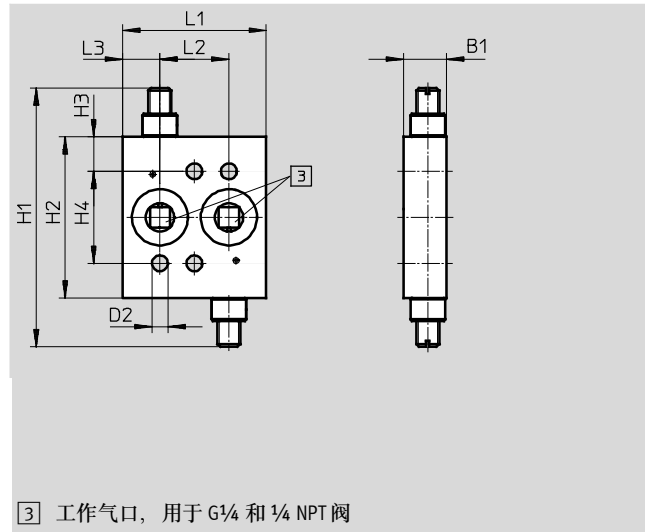
安装: 通过通孔

防护等级: IP65

(安装时)



功能:
2 气口对气缸排气节流, 带
NAMUR 接口



尺寸 [mm] 和订货数据

B1	D2	H1	H2	H3	H4	L1	L2	L3	CRC ¹⁾	订货号	型号
15	5.5	90	56	12	32	50	24	13	4	563395	VABF-S7-F1B1P2-F

1) 耐腐蚀等级 4, 符合 Festo FN 940 070 标准

超高度耐腐蚀能力。户外暴露于极端腐蚀性条件。暴露于腐蚀性介质的元件, 例如化工或食品行业。这些应用场合需要使用相应的介质进行特殊测试的结果加以支持 (→ 又见 FN 940082)。

气路板

气路板材料: 铝, Ematal 涂层

密封件材料: NBR

含油漆湿润缺陷物质, RoHS合规

工作介质: 压缩空气, 符合 ISO

8573-1:2010 [7:--]

工作压力: 0 ... 10 bar

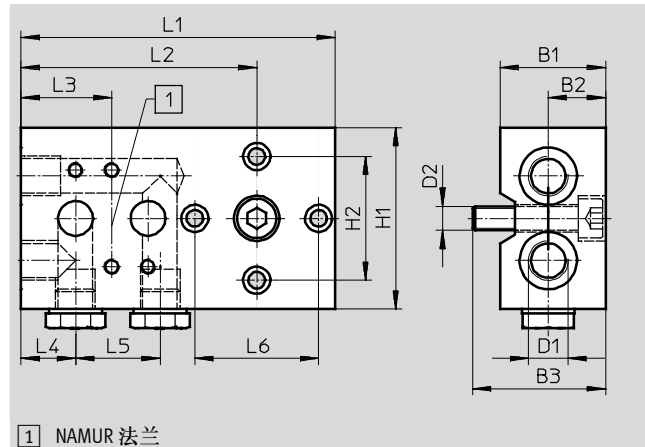
阀宽: 60 mm

安装位置: 任意

安装: 通过通孔

防护等级: IP65

(安装时)



尺寸 [mm] 和订货数据

B1	B2	B3	D1	D2	H1	H2	L1	L2	L3	L4	L5	L6	CRC ¹⁾	订货号	型号
35	19	44	G $\frac{1}{4}$	M8	60	41	104	78	30	18	28	41	4	563396	VABS-S7-S-G14

1) 耐腐蚀等级 4, 符合 Festo FN 940 070 标准

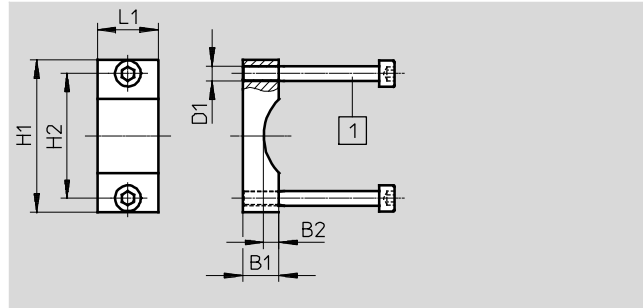
超高度耐腐蚀能力。户外暴露于极端腐蚀性条件。暴露于腐蚀性介质的元件, 例如化工或食品行业。这些应用场合需要使用相应的介质进行特殊测试的结果加以支持 (→ 又见 FN 940082)。

电磁阀

附件

安装支架

安装支架材料: 铝, Ematal 涂层
含油漆湿润缺陷物质, RoHS 合规



1) 一字槽螺丝, 2 件 M5 x 45 和 2 件 M5 x 65

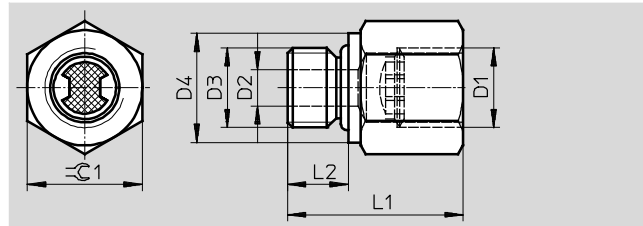
尺寸 [mm] 和订货数据

B1	B2	D1	H1	H2	L1	CRC ¹⁾	订货号	型号
12	5	M5	50	41	20	4	563403	VAME-S7-Y

1) 耐腐蚀等级 4, 符合 Festo FN 940 070 标准
超高度耐腐蚀能力。户外暴露于极端腐蚀性条件。暴露于腐蚀性介质的元件, 例如化工或食品行业。这些应用场合需要使用相应的介质进行特殊测试的结果加以支持 (→ 又见 FN 940082)。

带过滤器的转接件

转接件材料: 高合金不锈钢
密封件材料: NBR
材料注意事项:
含油漆湿润缺陷物质, RoHS 合规
工作压力 2 ... 8 bar



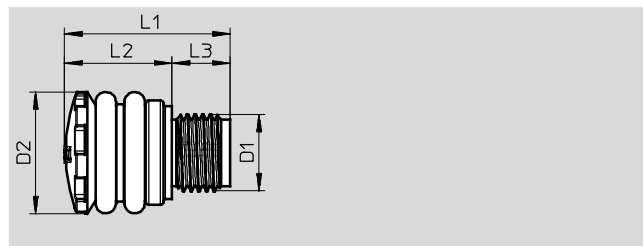
尺寸 [mm] 和订货数据

D1	D2	D3	D4	L1	L2	$\approx C1$	CRC ¹⁾	订货号	型号
1/4 NPT	6	G1/4	18	29	10	19	1	563397	NPFV-AF-G14-N14-MF
G1/4	6	G1/4	18	29	10	19	1	563398	NPFV-AF-G14-G14-MF
1/4 NPT	6	1/4 NPT	18	29	10	19	1	4727333	NPFV-AF-N14-N14-MF

1) 耐腐蚀等级 1, 符合 Festo FN 940 070 标准
低度耐腐蚀能力。运输和贮存防护。也适用于不可见的内部区域或位于盖子下面的元件 (如, 气缸耳轴)。

排气保护 G1/4

壳体材料: PA
密封件材料: EPDM
含油漆湿润缺陷物质, RoHS 合规
工作介质: 压缩空气, 符合 ISO 8573-1:2010 [7:-:-]
工作压力: 0 ... 10 bar
环境温度: -50 ... +60 °C
安装方式: 外螺纹拧入



尺寸 [mm] 和订货数据

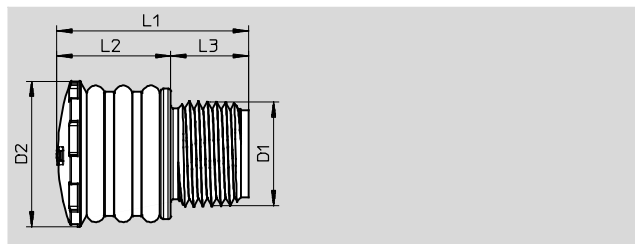
D1	D2	L1	L2	L3	订货号	型号
G1/4, 1/4 NPT	21	28.5	18.5	10	563400	VABD-D3-SN-G14

电磁阀

附件

排气保护 1/2 NPT

壳体材料: PA
 密封件材料: EPDM
 含油漆湿润缺陷物质, RoHS 合规
 工作介质: 压缩空气, 符合 ISO 8573-1:2010 [7:-:-]
 工作压力: 0 ... 12 bar
 环境温度: -50 ... +60 °C
 安装方式: 外螺纹拧入



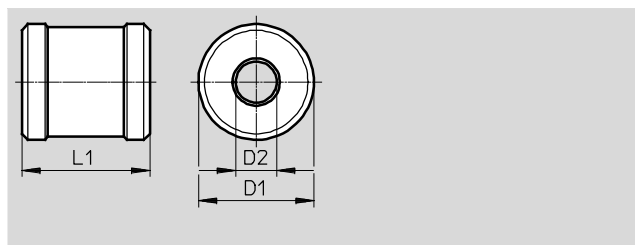
尺寸 [mm] 和订货数据						
D1	D2	L1	L2	L3	订货号	型号
G1/2, 1/2 NPT	29	38	23	15	3535104	VABD-D3-SN-N12

手控装置

材料: 铝, 阳极氧化,
 含油漆湿润缺陷物质, RoHS 合规

功能:

基本网上手控装置代替电磁线圈



尺寸 [mm] 和订货数据						
D1	D2	L1	重量 [g]	CRC ¹⁾	订货号	型号
38	13.5	42	120	2	3580654	VAOH-MB-S7-S13

1) 耐腐蚀等级 2, 符合 Festo FN 940 070 标准
 中度耐腐蚀能力。有可能会产生冷凝水的应用场合。用于表面装饰要求的外部可视件, 与典型的工业应用场合环境气候直接接触。

订货数据					
说明		订货号	型号		
连接电缆 技术参数 → Internet: kmc					
	工作电压 24 V DC, 开关状态指示通过 LED	电缆长度 2.5 m	30931	KMC-1-24 DC-2,5-LED	
		电缆长度 5 m	30933	KMC-1-24 DC-5-LED	
	最大工作电压 240 V AC	电缆长度 10 m	193459	KMC-1-24-10-LED	
		电缆长度 2.5 m	30932	KMC-1-230 AC-2,5	
	电缆长度 5 m	30934	KMC-1-230 AC-5		
插座 技术参数 → Internet: mssd					
	用夹紧螺丝连接电缆	34583	MSSD-C		