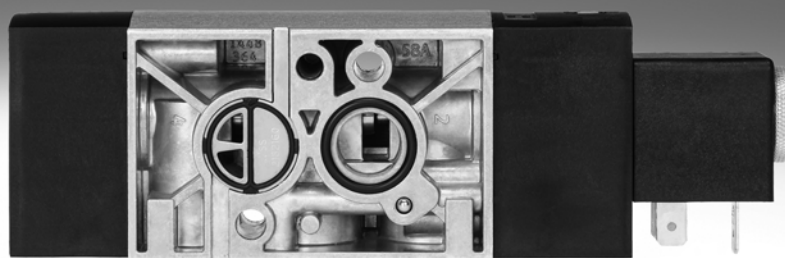


电磁阀 VSNC

FESTO



电磁阀 VSNC

主要特性，产品范围一览 VSNC...



功能

VSNC 阀是先导阀，用于单作用和双作用角行程和直线气缸（孔型符合 VDI/VDE 3845），如 DRD/DRE, DAPS, DFPB, DLP。得益于诸如连接组件这样的相应附件，该阀还可安装不带

NAMUR 接口的气缸上，如膜片式气缸。其设计满足过程自动化的要求。机械弹簧（单电控电磁阀）确保在发生电源故障时，阀能安全地切换到初始位置。

创新

- 掉转密封件可将阀从两位三通转换成两位五通
- 用一个阀就能控制单作用或双作用气缸
- 阀可订购带按钮式/锁定式或按钮式手控装置，或不带手控装置。通过特殊的盖子可完成转换。因此，订货号相同。可在任意时间对手控装置选项进行更改

成本优化，针对应用场合优化

- 成本优化的派生型采用塑料盖子、黄铜电枢管和 IP65 线圈

-P- 电压
12, 24 V DC
24, 48, 120, 230 V AC

-L- 工作压力
2.5 ... 10 bar

-Q- 温度范围
-20 ... +60

灵活

- 针对应用场合优化的派生型采用铝盖、不锈钢电枢管（IP65 等级）和 Ex 线圈以及电枢管排气保护盖
- 一个电枢管系统，适用于所有 Ex 电磁线圈系统
- 用于防爆区 1，符合 IEC Ex，点燃防爆型式
- Ex-ia
- Ex-mb
- 用于防爆区 2，符合 IEC Ex，点燃防爆型式
- Ex-nA
- 用于等级 I, Div I，符合 NEC 505
- AEx-m



VSNC-F8



VSNC-F ... -FN



VSNC 活塞滑阀

VSNC-FT ... -FN



VSNC 提动阀座



VSNC，带 IP65 电磁线圈



VSNC，带 Ex-ia 电磁线圈



VSNC，带 FM 电磁线圈



VSNC，带 Ex-nA 电磁线圈



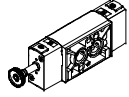
VSNC，带 Ex-m 电磁线圈

电磁阀 VSNC

主要特性，产品范围一览 VSNC...-F8



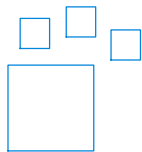
VSNC-F8



- 阀盖材料: 塑料/金属
- 电枢管材料: 黄铜
- 先导气源 (电枢管进气), 无保护

类型	型号	气接口 1, 3, 5	气接口 2, 4, 基于标准	标准额定流量 [l/min]	→ 页码
两位五通或两位三通阀, 可转换, 单电控					
	VSNC-FC-M52-MD-G14-F8	G¼	VDI/VDE 3845 NAMUR ¼	1250	12
	VSNC-FC-M52-MD-N14-F8	NPT¼			
两位五通阀, 双电控					
	VSNC-F-B52-D-G14-F8	G¼	VDI/VDE 3845 NAMUR	1350	15
	VSNC-F-B52-D-N14-F8	NPT¼			
三位五通阀					
	VSNC-F-P53C-MD-G14-F8	G¼	VDI/VDE 3845 NAMUR	1250	18
	VSNC-F-P53U-MD-G14-F8	G¼		950	
	VSNC-F-P53E-MD-G14-F8	G¼		1050	
	VSNC-F-P53C-MD-N14-F8	NPT¼		1250	
	VSNC-F-P53-U-MD-N14-F8	NPT¼		950	
	VSNC-F-P53-E-MD-G14-F8	NPT¼		1050	

订货数据 - 产品选项



可配置产品
该产品和所有产品选项可用配置程序订购。

配置程序可在电子样本 DVD 产品菜单中找到或访问
→ www.festo.com/catalogue/...

在搜索框内输入产品型号 (或订货号) :
• VSNC 8026033

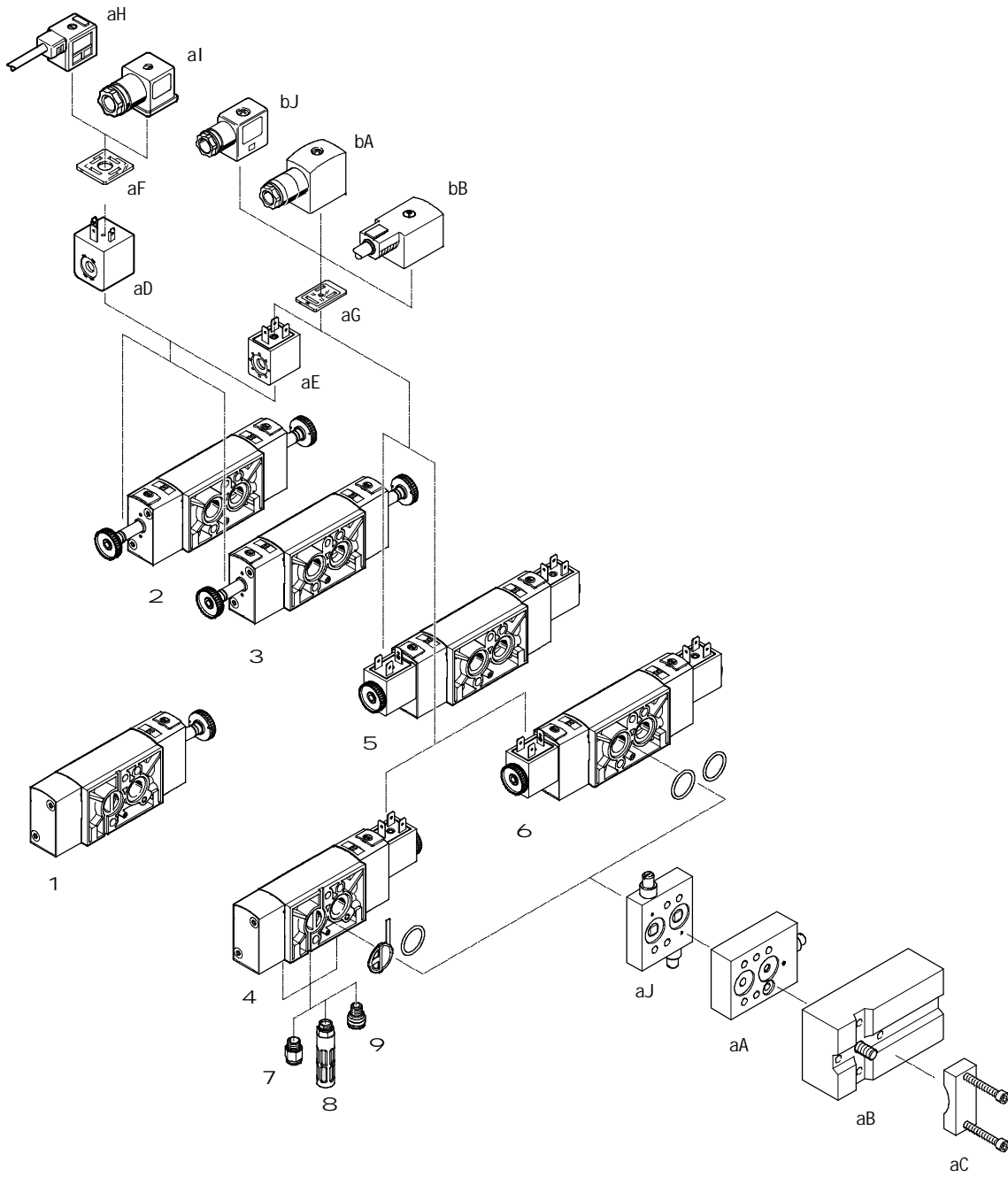
线圈	IP65 工业类型 B							IP65 类型 A						
	12 V DC	24 V DC	48 V DC	24 V AC	48 V AC	120 V AC	230 V AC	12 V DC	24 V DC	48 V DC	24 V AC	48 V AC	120 V AC	230 V AC
两位五通和两位三通, 单电控	■	■ 订货号	■	■	■	■	■	■	■ 订货号	■	■	■	■	■
两位五通, 双电控	■	■ 订货号	■	■	■	■	■	■	■ 订货号	■	■	■	■	■
5/3 G	■	■	■	■	■	■	■	■	■	■	■	■	■	■
5/3 B	■	■	■	■	■	■	■	■	■	■	■	■	■	■
5/3 E	■	■	■	■	■	■	■	■	■	■	■	■	■	■

■ = 可用模块化系统组合

订货号 = 用订货号快捷订货

电磁阀 VSNC

外围元件一览 VSNC...-F8



电磁阀 VSNC

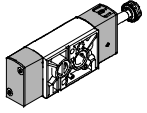
外围元件一览 VSNC-...-F8

安装元件和附件		
	简要说明	→ 页码/Internet
1 VSNC-...-F8 电磁阀	两位三通和两位五通单电控阀, 带转换密封件、塑料盖和黄铜电枢管, 用于控制单作用或双作用气缸	12
2 VSNC-...-F8 电磁阀	两位五通双电控阀, 带塑料盖和黄铜电枢管, 用于控制双作用气缸	15
3 VSNC-...-F8 电磁阀	三位五通单电控阀, 常开、常闭或常泄, 带塑料盖和黄铜电枢管, 用于控制双作用气缸	18
4 VSNC-...-F8 电磁阀	两位三通和两位五通单电控阀, 带转换密封件、塑料盖、黄铜电枢管和 24 V DC 电磁线圈, 用于控制单作用或双作用气缸	12
5 VSNC-...-F8 电磁阀	两位五通双电控阀, 带塑料盖、黄铜电枢管和 24 V DC 电磁线圈, 用于控制双作用气缸	15
6 VSNC-...-F8 电磁阀	三位五通单电控阀, 常开、常闭或常泄, 带塑料盖、黄铜电枢管和 24 V DC 电磁线圈, 用于控制双作用气缸	18
7 QS 快插接头	用于连接标准外径气管	46
8 U 消声器	-	46
9 VABD-D3-SN-G14 排气保护	排气保护, 符合 IP65。单向节流系统防止腐蚀性环境空气和水进入气缸的弹簧腔	44
aJ VABF-S7-F1B1P2-F 节流板	排气节流板, 用于 NAMUR 接口, 用于安装在电磁阀和双作用气缸之间	42
aA VABF-S7-F1B5P1-F 节流板	排气节流板, 用于 NAMUR 接口, 用于安装在电磁阀和单作用气缸之间	42
aB VABF-S7-S-G14 连接组件	安装板, AMUR 型式安装阀	43
aC VAME-S7-Y 安装支架	备选项 (代替螺丝), NAMUR 型式安装阀, 借助安装支架	43
aD VACF-A 电磁线圈	电接口符合 DIN EN 175301-803, 类型 A	44
aE VACF-B 电磁线圈	电接口符合 Festo 标准, 用于 MSSD-F	44
aF MC-LD 发光密封件	发光密封件, 用于显示开关状态	46
aG MF-LD 发光密封件	发光密封件, 用于显示开关状态	46
aH KMC 连接电缆	-	46
aI MSSD-C 插座	电接口符合 DIN EN 175301-803, 类型 A	46
bJ MSSD-F 插座	电接口符合 Festo 标准, 带螺纹端子接口	46
bA MSSD-F-S 插座	电接口符合 Festo 标准, 带绝缘位移接口	46
bB KMF 连接电缆	-	kmf

电磁阀 VSNC

主要特性和产品范围一览 – VSNC...-FN

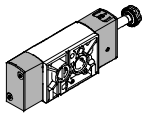
VSNC-F ... -FN



- 活塞滑阀的结构特点
- 阀盖材料: 铝/金属
- 电枢管材料: 不锈钢
- 先导气源 (电枢管进气), 有保护

类型	型号	气接口 1, 3, 5	气接口 2, 4, 基于标准	标准额定流量 [l/min]	→ 页码
两位三通或两位五通阀 ...-FN, 可转换, 单电控					
	VSNC-FC-M52-MD-G14-FN	G $\frac{1}{4}$	VDI/VDE 3845 NAMUR	1250	22
	VSNC-FC-M52-MD-N14-FN	NPT $\frac{1}{4}$ -18			
	VSNC-FC-M52-MD-G14-FN-1A1-EX4-A	G $\frac{1}{4}$			
	VSNC-FC-M52-MD-N14-FN-1A1-EX4-A	NPT $\frac{1}{4}$ -18			
两位五通阀 ...-FN, 双电控					
	VSNC-F-B52-D-G14-FN	G $\frac{1}{4}$	VDI/VDE 3845 NAMUR	1350	26
	VSNC-F-B52-D-N14-FN	NPT $\frac{1}{4}$ -18			
	VSNC-F-B52-D-G14-FN-1A1-EX4-A	G $\frac{1}{4}$			
	VSNC-F-B52-D-N14-FN-1A1-EX4-A	NPT $\frac{1}{4}$ -18			
三位五通阀 ...-FN					
	VSNC-F-P53C-MD-G14-FN	G $\frac{1}{4}$	VDI/VDE 3845 NAMUR	1250	30
	VSNC-F-P53U-MD-G14-FN			950	
	VSNC-F-P53E-MD-G14-FN			1050	
	VSNC-F-P53C-MD-N14-FN	NPT $\frac{1}{4}$ -18		1250	
	VSNC-F-P53U-MD-N14-FN			950	
	VSNC-F-P53E-MD-N14-FN			1050	

VSNC-FT ... -FN



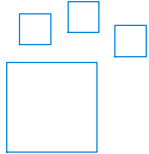
- 提动阀座的结构特点
- 阀盖材料: 铝/金属
- 电枢管材料: 不锈钢
- 先导气源 (电枢管进气), 有保护

类型	型号	气接口 1, 3, 5	气接口 2, 4, 基于标准	标准额定流量 [l/min]	→ 页码
两位三通或两位五通阀 ...-FN, 可转换, 单电控					
	VSNC-FTC-M52-MD-G14-FN	G $\frac{1}{4}$	VDI/VDE 3845 NAMUR	1350	34
	VSNC-FTC-M52-MD-N14-FN	NPT $\frac{1}{4}$ -18			
	VSNC-FTC-M52-MD-G14-FN-1A1	G $\frac{1}{4}$			
两位五通阀 ...-FN, 双电控					
	VSNC-FT-B52-D-G14-FN	G $\frac{1}{4}$	VDI/VDE 3845 NAMUR	800	38
	VSNC-FT-B52-D-N14-FN	NPT $\frac{1}{4}$ -18			
	VSNC-F-B52-D-G14-FN-1A1	G $\frac{1}{4}$			

电磁阀 VSNC

主要特性和产品范围一览 – VSNC-...-FN

订货数据 – 产品选项



可配置产品
该产品和所有产品选项可用配置程序订购。

配置程序可在电子样本 DVD 产品菜单中找到或访问
→ www.festo.com/catalogue/...

在搜索框内输入产品型号（或订货号）：
• VSNC 8026033

线圈	IP 65			Ex-nA			Ex-ia	Ex-mb			AEx-m		
	24 V DC	120 V AC	230 V AC	24 V DC	120 V AC	230 V AC	24 ... 32 V DC	24 V DC	120 V AC	230 V AC	24 V DC	120 V AC	230 V AC
两位五通和两位三通, 单电控	■ 订货号	■	■	■	■	■	■	■	■	■	■	■	■
两位五通, 双电控	■ 订货号	■	■	■	■	■	■	■	■	■	■	■	■
5/3 G	■	■	■	■	■	■	■	■	■	■	■	■	■
5/3 B	■	■	■	■	■	■	■	■	■	■	■	■	■
5/3 E	■	■	■	■	■	■	■	■	■	■	■	■	■

■ = 可用模块化系统组合

订货号 = 用订货号快捷订货

本安型线圈 VACN-...-Ex4A



- 类别 II 2G II 2D
- 防爆保护 Ex-ia
- IEC Ex 认证
- ATEX 认证

无火花线圈 VACN-...-Ex2N



- 类别 II 3G II 3D
- 防爆保护 nA
- ATEX 认证

封装线圈 VACN-...-Ex4M



- 类别 II 2G II 2D
- 防爆保护 Ex-m
- IEC Ex 认证
- ATEX 认证

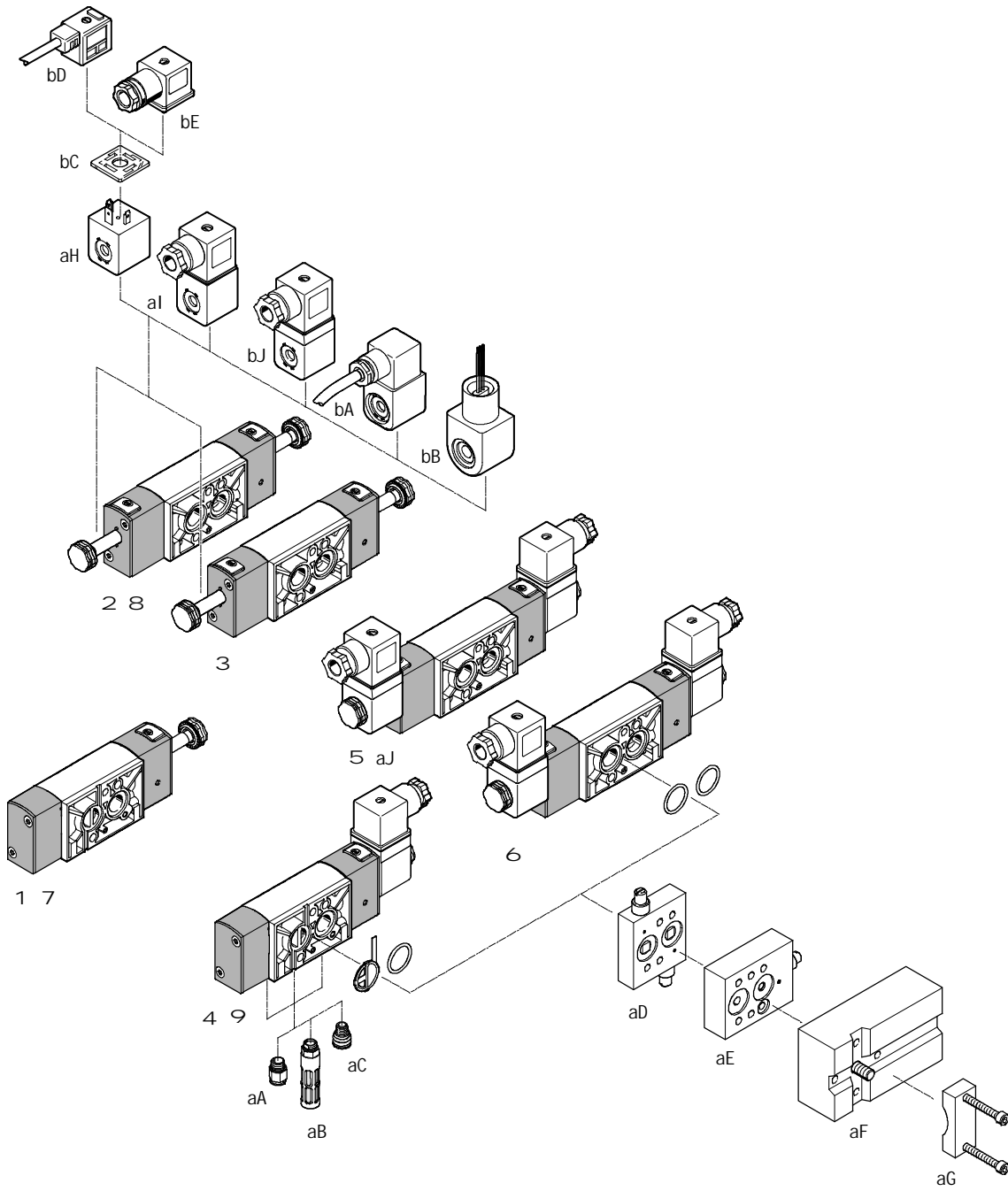
封装线圈, 带保护管接口 VACN-...-U4M



- 等级 I: Div I
- 防爆保护 AEx-...-m
- FM 认证

电磁阀 VSNC

外围元件一览 - VSNC-F...-FN



电磁阀 VSNC

外围元件一览 – VSNC-F-...-FN

安装元件和附件		
	简要说明	→ 页码/Internet
1 VSNC-F ...-FN	两位三通和两位五通单电控阀, 带转换密封件、铝盖和不锈钢电枢管	22
2 活塞滑阀	两位五通双电控阀, 带铝盖和不锈钢电枢管	26
3	三位五通单电控阀, 常开、常闭或常泄, 带铝盖和不锈钢电枢管	30
4	两位三通和两位五通单电控阀, 带转换密封件、铝盖和不锈钢电枢管和 Ex ia 电磁线圈	22
5	两位五通双电控阀, 带铝盖和不锈钢电枢管和 Ex ia 电磁线圈	26
6	三位五通单电控阀, 常开、常闭或常泄, 带铝盖和不锈钢电枢管和 Ex ia 电磁线圈	30
7 VSNC-FT- ...-FN	两位三通和两位五通单电控阀, 带转换密封件、铝盖和不锈钢电枢管	34
8 提动阀座	两位五通双电控阀, 带铝盖和不锈钢电枢管	38
9	两位三通和两位五通单电控阀, 带转换密封件、铝盖和不锈钢电枢管和 24 V DC 电磁线圈	34
aJ	两位五通双电控阀, 带铝盖, 不锈钢电枢管和 24 V DC 电磁线圈	38
aA QS 快插接头	用于连接标准外径气管	46
aB U 消声器	-	46
aC VABD-D3-SN-G14 排气保护	排气保护, 符合 IP65. 单向节流系统防止腐蚀性环境空气和水进入气缸的弹簧腔	44
aD VABF-S7-F1B5P2-F 节流板	排气节流板, 用于 NAMUR 接口, 用于安装在电磁阀和双作用气缸之间	42
aE VABF-S7-F1B5P1-F 节流板	排气节流板, 用于 NAMUR 接口, 用于安装在电磁阀和单作用气缸之间	42
aF VABF-S7-S-G14 连接组件	安装板, NAMUR 型式安装阀	43
aG VAME-S7-Y 安装支架	备选项 (代替螺丝), NAMUR 型式安装阀, 借助安装支架	43
aH VACN-N 电磁线圈	电接口符合 DIN EN 175301-803, 类型 A	-
aI VACN-N- ... -Ex2-N 电磁线圈	防爆保护 nA = 无火花, 用于防爆区 2	-
bJ VACN-N- ... -Ex4-A 电磁线圈	防爆保护 iA = 本安型, 用于防爆区 1	-
bA VACN-N- ... -Ex4-M 电磁线圈	防爆保护 m = 封装, 用于防爆区 1	-
bB VACN-N- ... -U4-M 电磁线圈	防爆保护 m = 封装, 用于等级 I, Div I (美国 FM 认证, 符合 NEC 500)	-
bC MC-LD 发光密封件	发光密封件, 用于显示开关状态	46
bD KMC 连接电缆	-	kmc
bE MSSD-C 插座	电接口符合 DIN EN 175301-803, 类型 A	46

电磁阀 VSNC

型号代码

FESTO

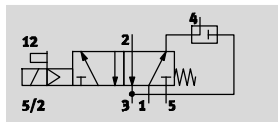
额定工作电压							
	无						
1A	24 V AC/50-60 Hz						
3A	230 V AC/50-60 Hz						
3W	230 V AC/240 V AC/50-60 Hz						
16B	120 V AC/60 Hz 和 110 V AC/50-60 Hz						
1	24 V DC						
5	12 V DC						
电接口							
	无						
A1	连接电缆类型 A, 符合 EN 175301						
B2	连接电缆类型 B, 工业标准						
C3	电缆, 3 m						
K11	电缆, 带绝缘管接口						
电气元件防护等级							
	标准						
S8	IP67						
欧盟认证							
	无						
EX2	II 3GD						
EX4	II 2GD						
认证							
	无						
U4	等级 1 Div 1, 符合 NEC 500						
防爆保护							
	无						
A	本安型						
M	封装						
N	无火花						
电气附件, 阀							
	无						
G	接头插座, 不带 LED						

电磁阀 VSNC

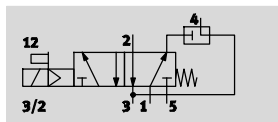
技术参数 – 两位三通或两位五通阀, 可转换, 单电控

FESTO

功能¹⁾
两位五通阀



两位三通阀
带排气回流

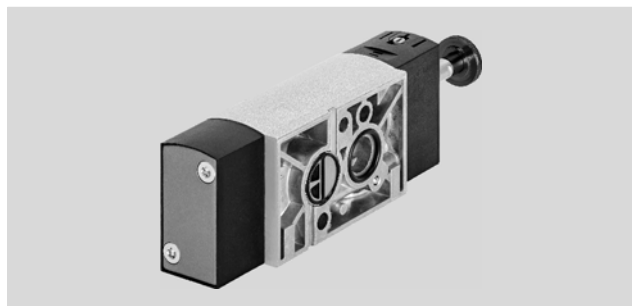


¹⁾ 通过更换密封板来变更

-P- 电压
24 V DC

-L- 工作压力
2.5 ... 10 bar

-Q- 温度范围
-20 ... +60



主要技术参数		VSNC-FC-M52-MD-G14-F8 VSNC-FC-M52-MD-N14-F8	VSNC-FC-M52-MD-G14-F8-1B2
阀功能		两位三通或两位五通, 可转换	
阀宽	[mm]	32	
结构特点		活塞滑阀	
密封原理		软密封	
驱动方式		电驱动	
复位方式		弹簧复位	
控制方式		先导控制	
手控装置		锁定式, 按钮式	
安装方式		通过通孔	
安装位置		任意	
阀安装的最大紧固扭矩	[Nm]	3.2	
无重叠		是	
开关状态显示		-	是, 通过插座
标准额定流量	1 > 2 [l/min]	1200	
b 值		0.4	
C 值	[l/sbar]	5.2	
气接口	1, 3, 5	G1/4, NPT-1/4 18	
	2, 4	孔型符合 NAMUR	
符合标准		VDI/VDE 3845 NAMUR	
产品重量	[g]	333	387

电磁阀 VSNC

技术参数 – 两位三通或两位五通阀, 可转换, 单电控

工作和环境条件		
	VSNC-FC-M52-MD-G14-F8 VSNC-FC-M52-MD-N14-F8	VSNC-FC-M52-MD-G14-F8-1B2
工作介质	压缩空气, 符合 ISO 8573-1:2010 [7:4.4]	
工作/先导介质注意事项	可润滑工作 (今后须始终润滑工作)	
工作压力 [bar]	2.5 ... 10	
环境温度 [°C]	-20 ... +60	
介质温度 [°C]	-20 ... +60	
耐腐蚀等级 CRC ¹⁾	2	

1) CRC2: 耐腐蚀等级 2, 符合 Festo 940 070 标准
元件必须具备一定的耐腐蚀能力。外部可视元件具备基本的涂层表面, 可直接与工业环境或与冷却液、润滑剂等介质接触。

电气参数		
	VSNC-FC-M52-MD-G14-F8 VSNC-FC-M52-MD-N14-F8	VSNC-FC-M52-MD-G14-F8-1B2
电接口	–	3针快插接头, 类型 B, 符合工业标准 (11 mm)
线圈特性, 24 V DC [W]	–	3.3
许用电压波动 [%]	–	±10
持续通电率 [%]	–	100
防护等级	–	IP65
开关时间, 开 [ms]	11	
开关时间, 关 [ms]	38	

材料	
1 壳体	精制铝合金
2 密封件	NBR
–	RoHS 合规

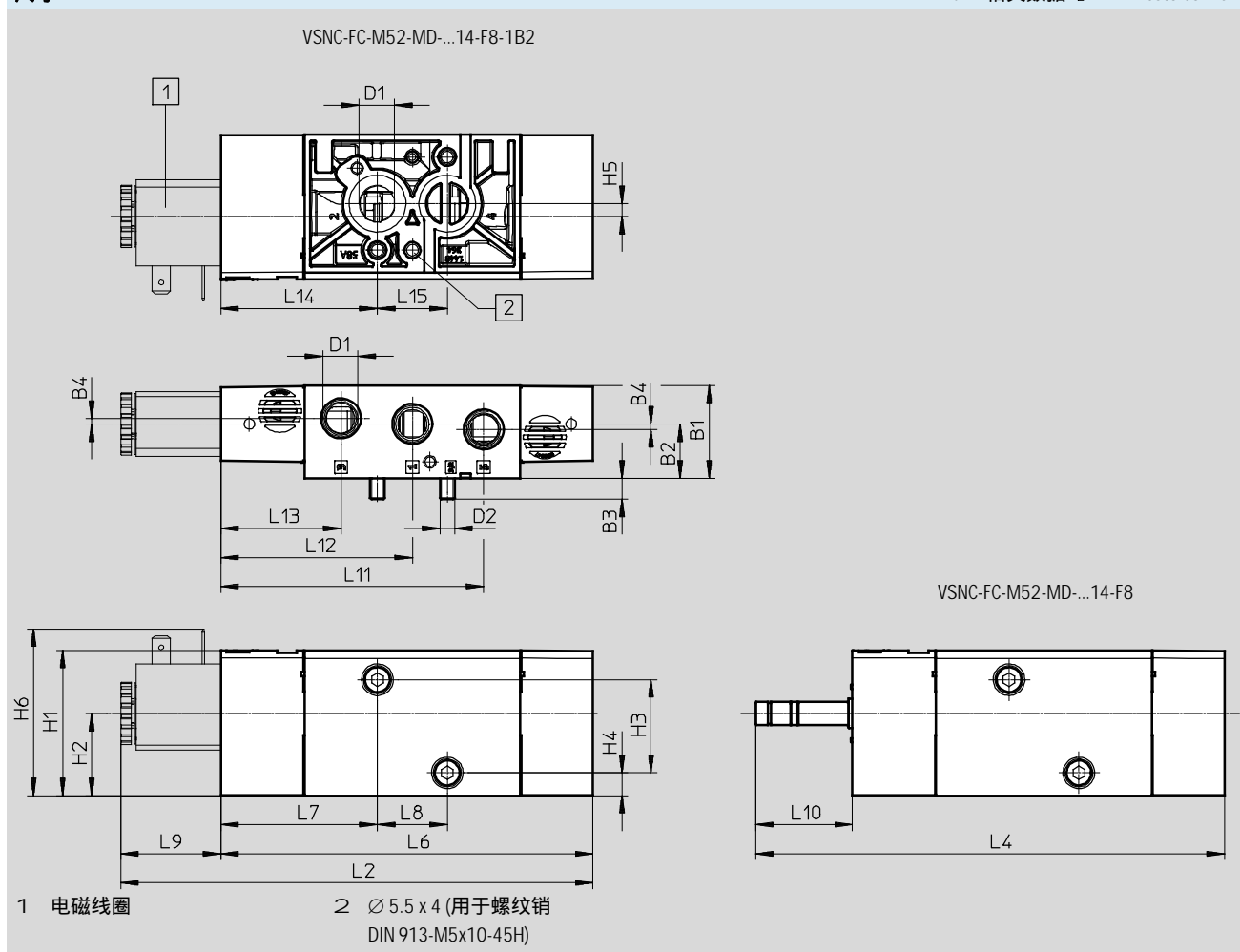
电磁阀 VSNC

技术参数 – 两位三通或两位五通阀, 可转换, 单电控



尺寸

CAD 相关数据 → www.festo.com.cn



型号	B1	B2	B3	B4	D1	D2	H1	H2	H3	H4	H5	H6
VSNC-FC-M52-MD-G14-F8	31.8	18.6	7.3	1.9	G $\frac{1}{4}$	M5	49.9	28.2	32	7.8	4.4	-
VSNC-FC-M52-MD-N14-F8					NPT $\frac{1}{4}$ -18							57.2
VSNC-FC-M52-MD-G14-F8-1B2					G $\frac{1}{4}$							

型号	L2	L4	L6	L7	L8	L9	L10	L11	L12	L13	L14	L15
VSNC-FC-M52-MD-G14-F8	162.2	161.1	127.8	53.8	24	34.4	33.3	90.3	65.8	41.3	53.8	24
VSNC-FC-M52-MD-N14-F8												
VSNC-FC-M52-MD-G14-F8-1B2												

订货数据 – 阀

方向控制阀, 不带电磁线圈

方向控制阀, 带 24 VDC 电磁线圈, 不带插座

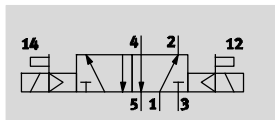
	订货号	型号	订货号	型号
	577257	VSNC-FC-M52-MD-G14-F8	577295	VSNC-FC-M52-MD-G14-F8-1B2
	577262	VSNC-FC-M52-MD-N14-F8		

电磁阀 VSNC

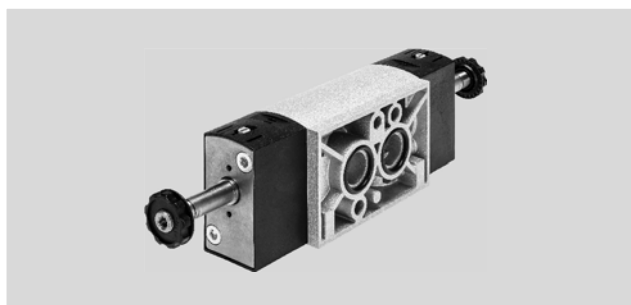
技术参数 - 两位五通阀, 双电控

FESTO

功能
两位五通阀



- P- 电压
24 V DC
- L- 工作压力
1.5 ... 10 bar
- Q- 温度范围
-20 ... +60



主要技术参数		VSNC-F-B52-D-G14-F8	VSNC-F-B52-D-G14-F8-1B2
		VSNC-F-B52-D-N14-F8	
阀功能		两位五通, 双电控	
阀宽	[mm]	32	
公称通径 DN	[mm]	7.2	
结构特点		活塞滑阀	
密封原理		软密封	
驱动方式		电驱动	
复位方式		-	
控制方式		先导控制	
手控装置		锁定式, 按钮式	
安装方式		通过通孔	
安装位置		任意	
阀安装的最大紧固扭矩	[Nm]	3.2	
无重叠		是	
标准额定流量 1 > 2	[l/min]	1200	
b 值		0.4	
C 值	[l/sbar]	5.6	
气接口	1, 3, 5	G1/4, NPT1/4-18	
	2, 4	孔型符合 NAMUR	
符合标准		VDI/VDE 3845 (NAMUR)	
产品重量	[g]	345	455

电磁阀 VSNC

技术参数 – 两位五通阀, 双电控



工作和环境条件		
	VSNC-F-B52-D-G14-F8 VSNC-F-B52-D-N14-F8	VSNC-F-B52-D-G14-F8-1B2
工作介质	压缩空气, 符合 ISO 8573-1:2010 [7:4.4]	
工作/先导介质注意事项	可润滑工作 (今后须始终润滑工作)	
工作压力	[bar]	1.5 ... 10
环境温度	[°C]	-20 ... +60
介质温度	[°C]	-20 ... +60
耐腐蚀等级 CRC ¹⁾	2	

1) CRC2: 耐腐蚀等级 2, 符合 Festo 940 070 标准
元件必须具备一定的耐腐蚀能力。外部可视元件具备基本的涂层表面, 可直接与工业环境或与冷却液、润滑剂等介质接触。

电气参数		
	VSNC-F-B52-D-G14-F8 VSNC-F-B52-D-N14-F8	VSNC-F-B52-D-G14-F8-1B2
电接口	-	3针快插接头, 符合工业标准 (11 mm), 类型 B
线圈特性, 24 V DC	[W]	参见电磁线圈, 需另行订购
许用电压波动	[%]	±10
防护等级	-	IP65, IP67
开关时间, 开	[ms]	11

材料	
1 壳体	精制铝合金
2 密封件	NBR
-	RoHS 合规

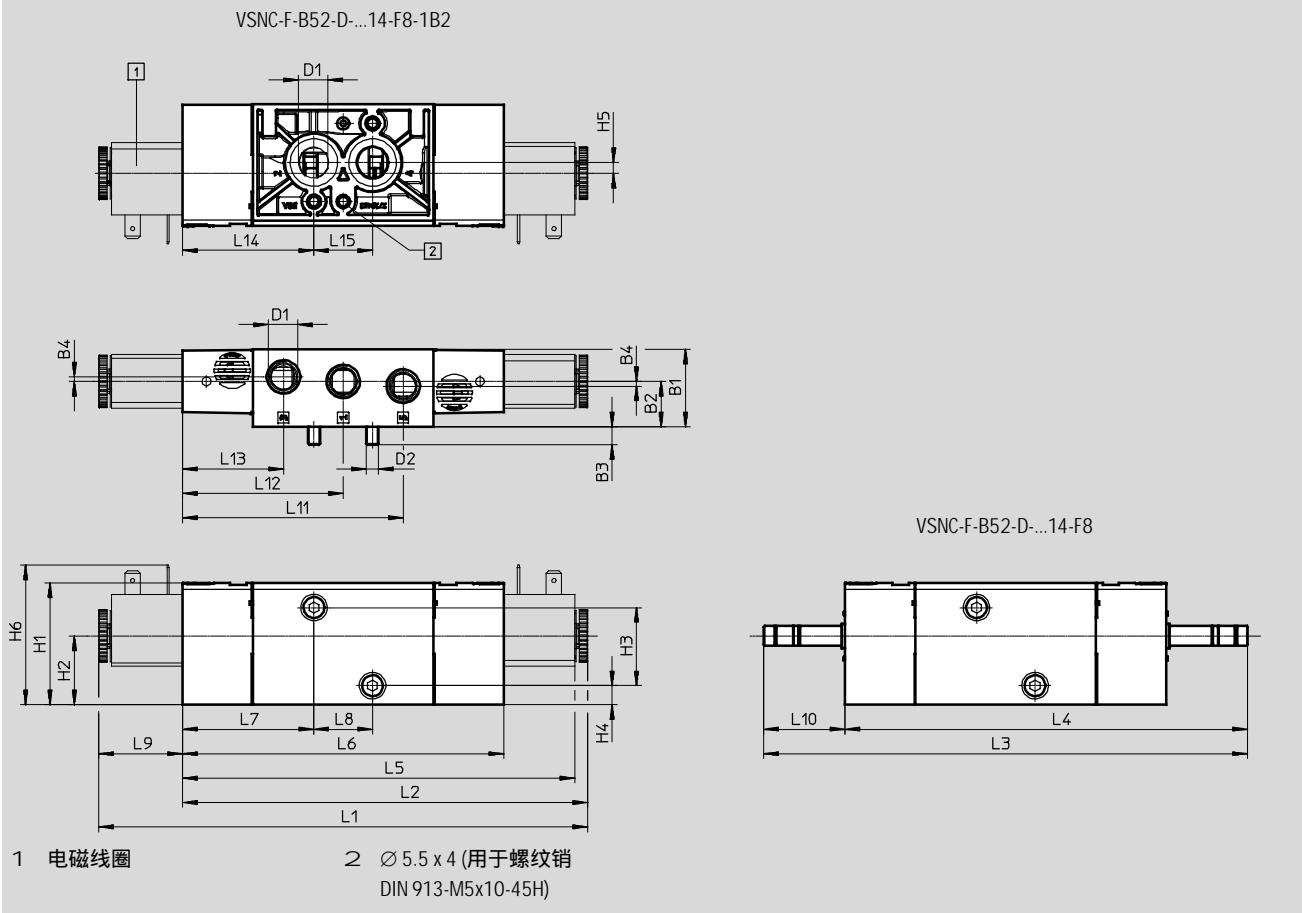
电磁阀 VSNC

技术参数 - 两位五通阀, 双电控



尺寸

CAD 相关数据 → www.festo.com.cn



型号	B1	B2	B3	B4	D1	D2	H1	H2	H3	H4	H5	H6	L1	L2
VSNC-F-B52-D-G14-F8	31.8	18.6	7.3	1.9	G $\frac{1}{4}$	M5	49.9	28.2	32	7.8	4.4	-	-	-
VSNC-F-B52-D-N14-F8					NPT $\frac{1}{4}$ -18									
VSNC-F-B52-D-G14-F8-1B2					G $\frac{1}{4}$									

型号	L3	L4	L5	L6	L7	L8	L9	L10	L11	L12	L13	L14	L15
VSNC-F-B52-D-G14-F8	198.2	164.9	-	131.6	53.8	24	-	33.3	90.3	65.8	41.3	53.8	24
VSNC-F-B52-D-N14-F8			160.6				34.4						
VSNC-F-B52-D-G14-F8-1B2													

订货数据 - 阀

方向控制阀, 不带电磁线圈

方向控制阀, 带电磁线圈

	订货号	型号		订货号	型号
	577258	VSNC-F-B52-D-G14-F8		577296	VSNC-F-B52-D-G14-F8-1B2
	577263	VSNC-F-B52-D-N14-F8			

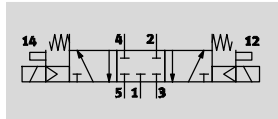
电磁阀 VSNC

技术参数 - 三位五通阀

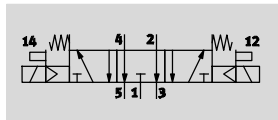
FESTO

功能

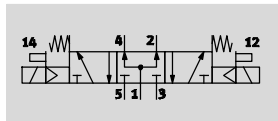
三位五通阀，中封式



三位五通阀，中泄式

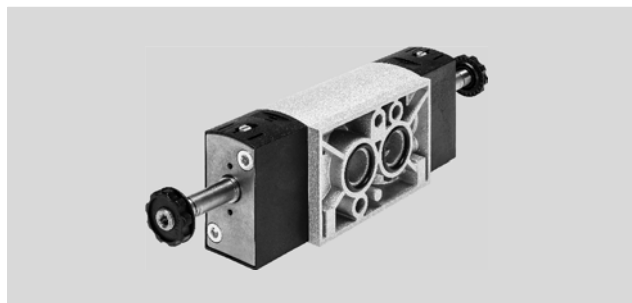


三位五通阀，中压式



-L- 工作压力
3 ... 10 bar

-Q- 温度范围
-20 ... +60



主要技术参数		VSNC-F-P53C-MD-G14-F8 VSNC-F-P53C-MD-N14-F8	VSNC-F-P53E-MD-G14-F8 VSNC-F-P53E-MD-N14-F8	VSNC-F-P53U-MD-G14-F8 VSNC-F-P53U-MD-N14-F8
阀功能		三位五通，中封式	三位五通，中泄式	三位五通，中压式
阀宽	[mm]	32		
公称通径	[mm]	7.2	6	6
结构特点		活塞滑阀		
密封原理		软密封		
驱动方式		电驱动		
复位方式		弹簧复位		
控制方式		先导控制		
手控装置		按钮式, 按钮式		
安装方式		通过通孔		
安装位置		任意		
阀安装的最大紧固扭矩	[Nm]	3.5		
无重叠		是		
标准额定流量	1 > 2 [l/min]	1200	800	800
b 值		0.4	0.4	0.5
C 值	[l/sbar]	5.2	4.4	2.1
气接口	1, 3, 5	G¼, NPT¼-18		
	2, 4	孔型符合 NAMUR		
符合标准		VDI/VDE 3845 (NAMUR)		
产品重量	[g]	345		

电磁阀 VSNC

技术参数 – 三位五通阀

FESTO

工作和环境条件		VSNC-F-P53C-MD-G14-F8 VSNC-F-P53C-MD-N14-F8	VSNC-F-P53E-MD-G14-F8 VSNC-F-P53E-MD-N14-F8	VSNC-F-P53U-MD-G14-F8 VSNC-F-P53U-MD-N14-F8
工作介质		压缩空气, 符合 ISO 8573-1:2010 [7:4.4]		
工作/先导介质注意事项		可润滑工作 (今后须始终润滑工作)		
工作压力	[bar]	3 ... 10		
环境温度	[°C]	-20 ... +60		
介质温度	[°C]	-20 ... +60		
耐腐蚀等级 CRC ¹⁾		2		

1) CRC2: 耐腐蚀等级 2, 符合 Festo 940 070 标准
元件必须具备一定的耐腐蚀能力。外部可视元件具备基本的涂层表面, 可直接与工业环境或与冷却液、润滑剂等介质接触。

电气参数		VSNC-F-P53C-MD-G14-F8 VSNC-F-P53C-MD-N14-F8	VSNC-F-P53E-MD-G14-F8 VSNC-F-P53E-MD-N14-F8	VSNC-F-P53U-MD-G14-F8 VSNC-F-P53U-MD-N14-F8
线圈特性	[W]	参见电磁线圈, 需另行订购		
开关时间, 开	[ms]	13	14	14
开关时间, 关	[ms]	42	48	48
转换时间	[ms]	26	25	25

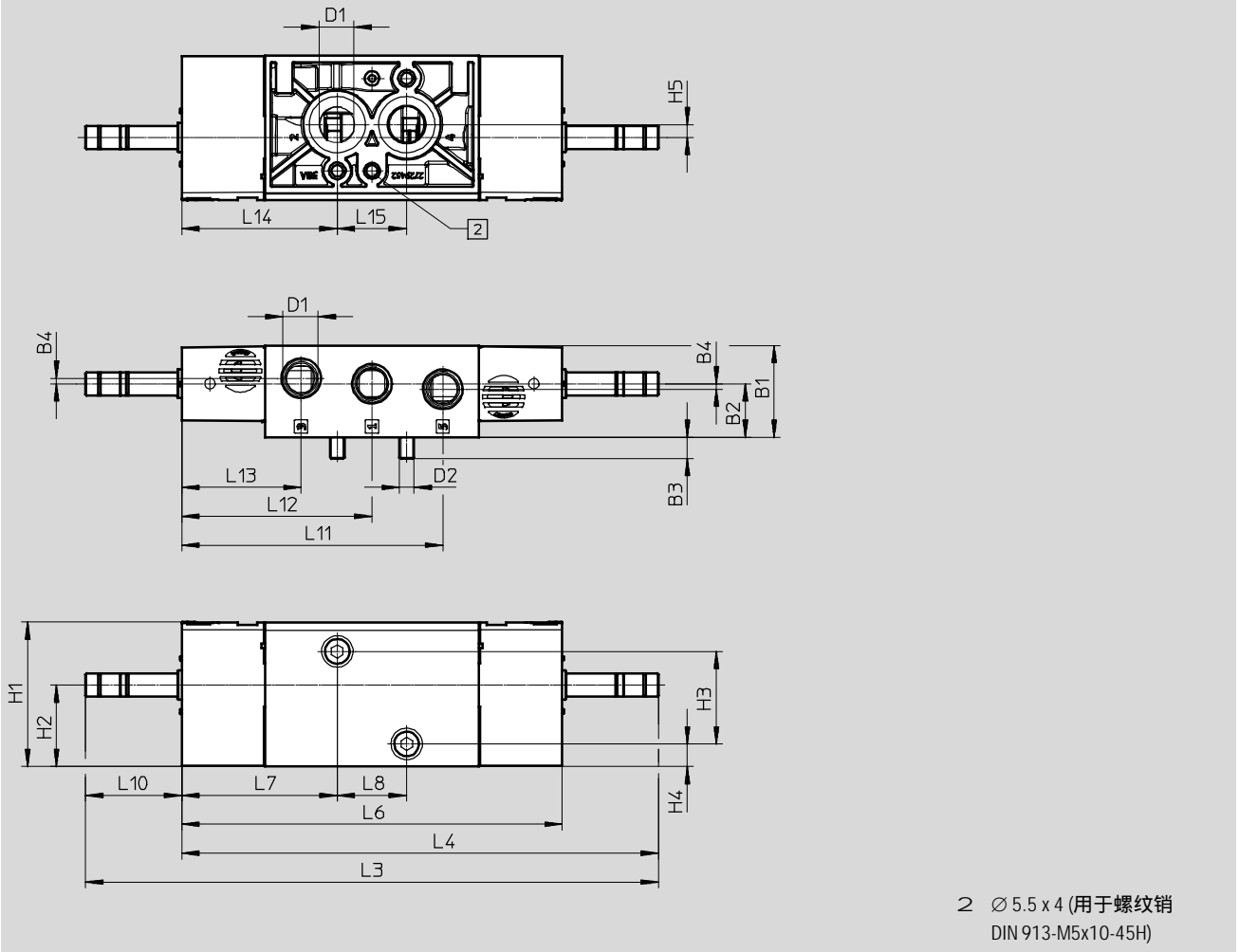
材料		
1 壳体		精制铝合金
2 密封件		NBR
-		RoHS 合规

电磁阀 VSNC

技术参数 - 三位五通阀

尺寸

CAD 相关数据 → www.festo.com.cn

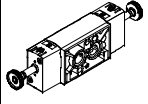


型号	B1	B2	B3	B4	D1	D2	H1	H2	H3	H4	H5
VSNC-F-P53C-MD-G14-F8	31.8	18.6	7.3	1.9	G1/4	M5	49.9	28.2	32	7.8	4.4
VSNC-F-P53U-MD-G14-F8											
VSNC-F-P53E-MD-G14-F8											
VSNC-F-P53C-MD-N14-F8											
VSNC-F-P53U-MD-N14-F8											
VSNC-F-P53E-MD-N14-F8											

型号	L3	L4	L6	L7	L8	L10	L11	L12	L13	L14	L15
VSNC-F-P53C-MD-G14-F8	198.2	164.9	131.6	53.8	24	33.3	90.3	65.8	41.3	53.8	24
VSNC-F-P53U-MD-G14-F8											
VSNC-F-P53E-MD-G14-F8											
VSNC-F-P53C-MD-N14-F8											
VSNC-F-P53U-MD-N14-F8											
VSNC-F-P53E-MD-N14-F8											

电磁阀 VSNC

技术参数 - 三位五通阀

订货数据 - 阀	
方向控制阀, 不带电磁线圈	
	订货号 型号
	577259 VSNC-F-P53C-MD-G14-F8
	577260 VSNC-F-P53U-MD-G14-F8
	577261 VSNC-F-P53E-MD-G14-F8
	577264 VSNC-F-P53C-MD-N14-F8
	577265 VSNC-F-P53U-MD-N14-F8
	577266 VSNC-F-P53E-MD-N14-F8

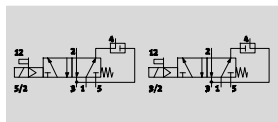
电磁阀 VSNC

技术参数 – 两位三通或两位五通 -...-FN, 可转换, 单电控

FESTO

功能

两位三通或两位五通阀, 可转换



-L- 工作压力
2.5 ... 8 bar

-Q- 温度范围
-20 ... +60



主要技术参数			VSNC-FC-M52-MD-G14-FN VSNC-FC-M52-MD-N14-FN	VSNC-FC-M52-MD-G14-FN-1A1-EX4-A VSNC-FC-M52-MD-N14-FN-1A1-EX4-A
阀功能	两位三通或两位五通, 可转换			
阀宽	[mm]	32		
结构特点	活塞滑阀			
密封原理	软密封			
驱动方式	电驱动			
复位方式	弹簧复位			
控制方式	先导控制			
先导气源	内先导			
排气功能	带节流			
手控装置	锁定式, 按钮式			
安装方式	通过通孔			
排气口连接	非管式			
安装位置	任意			
无重叠	是			
标准额定流量	1 > 2	[l/min]	1250	
	排气回流 4 > 3	[l/min]	110	
b 值	0.4			
C 值	[l/sbar]	5.2		
气接口	1, 3, 5	G1/4, NPT1/4-18		
	2, 4	孔型符合 NAMUR		
符合标准	VDI/VDE 3845 (NAMUR)			
产品重量	[g]	419		

工作和环境条件			VSNC-FC-M52-MD-G14-FN VSNC-FC-M52-MD-N14-FN	VSNC-FC-M52-MD-G14-FN-1A1-EX4-A VSNC-FC-M52-MD-N14-FN-1A1-EX4-A
工作介质	压缩空气, 符合 ISO 8573-1:2010 [7:4:4]			
工作/先导介质注意事项	可润滑工作 (今后须始终润滑工作)			
工作压力	[bar]	2.5 ... 8		
环境温度	[°C]	-20 ... +60		
介质温度	[°C]	-20 ... +60		
耐腐蚀等级 CRC ¹⁾	2			

1) CRC2: 耐腐蚀等级 2, 符合 Festo 940 070 标准
元件必须具备一定的耐腐蚀能力。外部可视元件具备基本的涂层表面, 可直接与工业环境或与冷却液、润滑剂等介质接触。

电磁阀 VSNC

技术参数 – 两位三通或两位五通 -...-FN, 可转换, 单电控

ATEX		
	VSNC-FC-M52-MD-G14-FN VSNC-FC-M52-MD-N14-FN	VSNC-FC-M52-MD-G14-FN-1A1-EX4-A VSNC-FC-M52-MD-N14-FN-1A1-EX4-A
ATEX 防爆类别, 气体	–	II 2G
防爆保护, 用于气体	–	Ex ia IIC T6 Ga
ATEX 防爆类别, 粉尘	–	II 2D
防爆保护, 用于粉尘	–	Ex t IIIIC T80°C Db
欧盟之外的防爆认证	–	EPL Db (IEC-EX)
	–	EPL Ga (IEC-EX)
防爆温度 [°C]	–	-40 °C ≤ Ta ≤ +50 °C
防护等级	–	IP65
	–	IP67
CE 标记 (参见合格声明)	符合欧盟防爆指令 (ATEX)	

电气参数		
	VSNC-FC-M52-MD-G14-FN VSNC-FC-M52-MD-N14-FN	VSNC-FC-M52-MD-G14-FN-1A1-EX4-A VSNC-FC-M52-MD-N14-FN-1A1-EX4-A
电接口	–	型号 A, 符合 EN 175301-803
线圈特性, 24 V DC [W]	参见电磁线圈, 需另行订购	
线圈特性, 24 V DC [W]	3.3	
开关时间, 开 [ms]	24	
开关时间, 关 [ms]	92	
许用电压波动 [%]	–	_ 10

材料	
1 壳体	精制铝合金
2 密封件	NBR
–	RoHS 合规

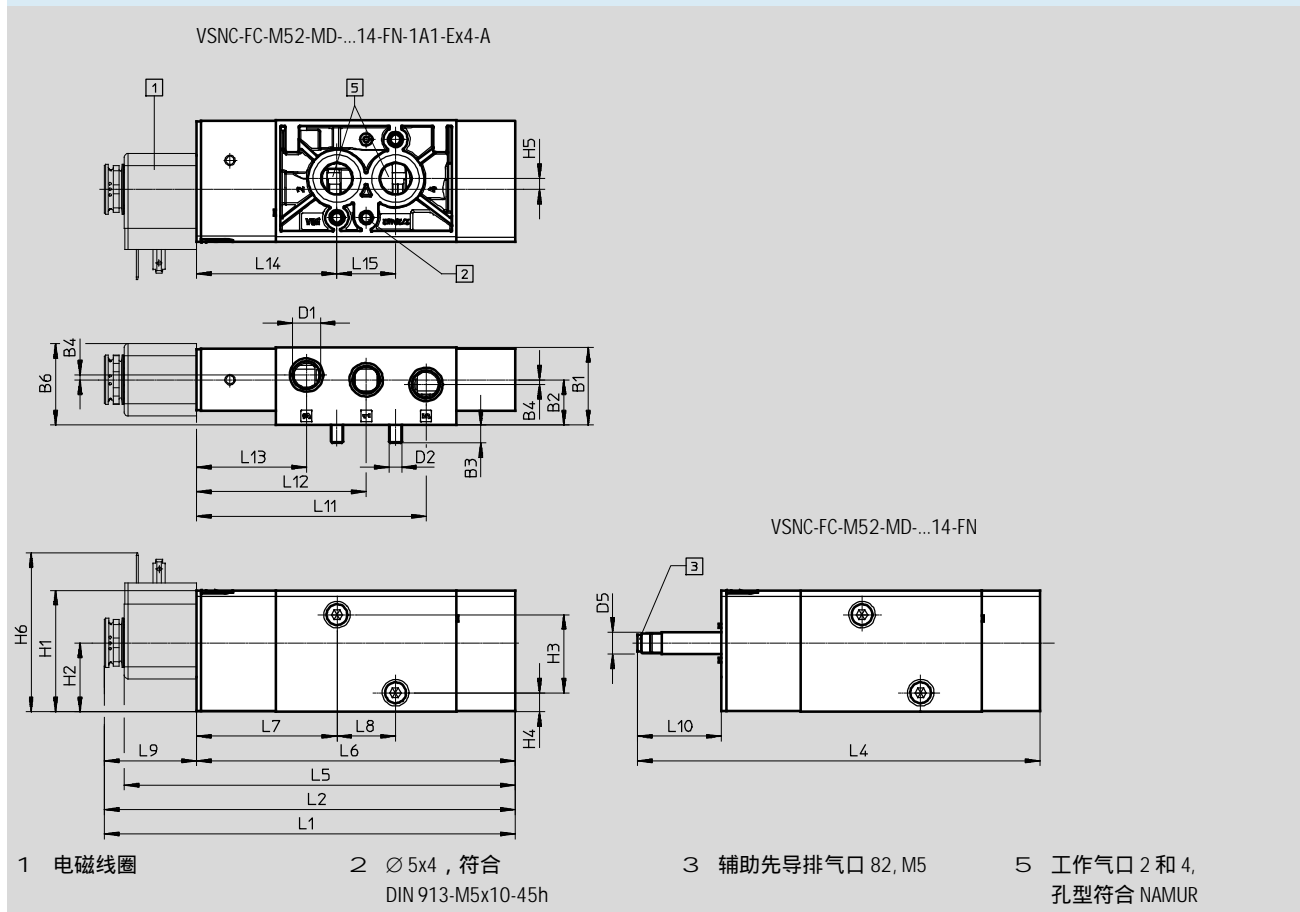
电磁阀 VSNC

技术参数 – 两位三通或两位五通 ...-FN, 可转换, 单电控



尺寸

CAD 相关数据 → www.festo.com.cn

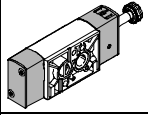
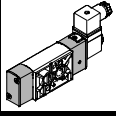


型号	B1	B2	B3	B4	B6	D1	D2	D5 ·N·	H1	H2	H3	H4	H5	H6
VSNC-FC-M52-MD-G14-FN	31.8	18.6	7.3	1.9	33.4	G1/4	M5	9	49.8	28.2	32	7.8	4.4	-
VSNC-FC-M52-MD-G14-FN-1A1-Ex4-A														65.1
VSNC-FC-M52-MD-N14-FN						-								
VSNC-FC-M52-MD-N14-FN-1A1-Ex4-A						65.1								

型号	L2	L4	L5	L6	L7	L8	L9	L10	L11	L12	L13	L14	L15
VSNC-FC-M52-MD-G14-FN	-	165	-	130.6	57.6	24	-	34.4	94.1	69.6	45.1	57.6	24
VSNC-FC-M52-MD-G14-FN-1A1-Ex4-A	168.3		160.1				37.7						
VSNC-FC-M52-MD-N14-FN	-		-				-						
VSNC-FC-M52-MD-N14-FN-1A1-Ex4-A	168.3		160.1				37.7						

电磁阀 VSNC

技术参数 – 两位三通或两位五通 ...FN, 可转换, 单电控

订货数据 – 阀	
方向控制阀, 不带电磁线圈	
	订货号 型号
	577267 VSNC-FC-M52-MD-G14-FN
	577272 VSNC-FC-M52-MD-N14-FN
方向控制阀, 带 Exi 电磁线圈, 包括插座	
	577281 VSNC-FC-M52-MD-G14-FN-1A1-Ex4-A
	577286 VSNC-FC-M52-MD-N14-FN-1A1-Ex4-A

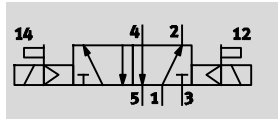
电磁阀 VSNC

技术参数 – 两位五通 ...-FN, 双电控

FESTO

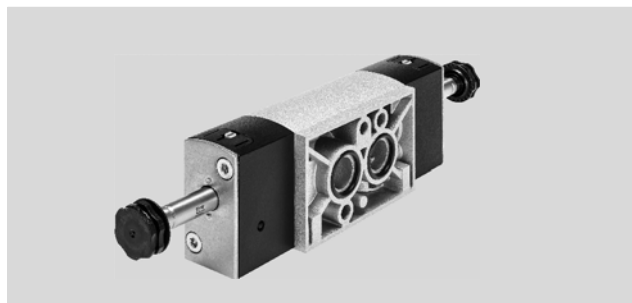
功能

两位五通阀, 双电控



-L- 工作压力
1.5 ... 10 bar

-Q- 温度范围
-20 ... +60



主要技术参数		VSNC-F-B52-D-G14-FN VSNC-F-B52-D-N14-FN	VSNC-F-B52-D-G14-FN-1A1-EX4-A VSNC-F-B52-D-N14-FN-1A1-EX4-A
阀功能		两位五通, 双电控	
阀宽	[mm]	32	
结构特点		活塞滑阀	
密封原理		软密封	
驱动方式		电驱动	
控制方式		先导控制	
先导气源		内先导	
排气功能		带节流	
手控装置		按钮式, 锁定式	
安装方式		通过通孔	
排气口连接		非管式	
安装位置		任意	
无重叠		是	
标准额定流量	[l/min]	1350	
b 值		0.4	
C 值	[l/sbar]	5.6	
气接口	1, 3, 5 2, 4	G1/4, NPT1/4-18 孔型符合 NAMUR	
符合标准		VDI/VDE 3845 (NAMUR)	
产品重量	[g]	461	

工作和环境条件		VSNC-F-B52-D-G14-FN VSNC-F-B52-D-N14-FN	VSNC-F-B52-D-G14-FN-1A1-EX4-A VSNC-F-B52-D-N14-FN-1A1-EX4-A
工作介质		压缩空气, 符合 ISO 8573-1:2010 [7:4:4]	
工作/先导介质注意事项		可润滑工作 (今后须始终润滑工作)	
工作压力	[bar]	1.5 ... 8	
环境温度	[°C]	-20 ... +60	
介质温度	[°C]	-20 ... +60	
耐腐蚀等级 CRC ¹⁾		2	

1) CRC2: 耐腐蚀等级 2, 符合 Festo 940 070 标准
元件必须具备一定的耐腐蚀能力。外部可视元件具备基本的涂层表面, 可直接与工业环境或与冷却液、润滑剂等介质接触。

电磁阀 VSNC

技术参数 – 两位五通 ...-FN, 双电控

FESTO

ATEX		
	VSNC-F-B52-D-G14-FN VSNC-F-B52-D-N14-FN	VSNC-F-B52-D-G14-FN-1A1-Ex4-A VSNC-F-B52-D-N14-FN-1A1-Ex4-A
ATEX 防爆类别, 气体	–	II 2G
防爆保护, 用于气体	–	Ex ia IIC T6 Ga
ATEX 防爆类别, 粉尘	–	II 2D
防爆保护, 用于粉尘	–	Ex t IIIIC T80°C Db
欧盟之外的防爆认证	–	EPL Db (IEC-EX)
	–	EPL Ga (IEC-EX)
防爆温度 [°C]	–	-40 °C ≤ Ta ≤ +50 °C
防护等级	–	IP65
	–	IP67
CE 标记 (参见合格声明)	符合欧盟防爆指令 (ATEX)	

电气参数		
	VSNC-F-B52-D-G14-FN VSNC-F-B52-D-N14-FN	VSNC-F-B52-D-G14-FN-1A1-Ex4-A VSNC-F-B52-D-N14-FN-1A1-Ex4-A
电接口	–	型号 A, 符合 EN 175301-803
线圈特性, 24 V DC [W]	参见电磁线圈, 需另行订购	
转换时间 [ms]	20	3.3
许用电压波动 [%]	–	± 10

材料	
1 壳体	精制铝合金
2 密封件	NBR
–	RoHS 合规

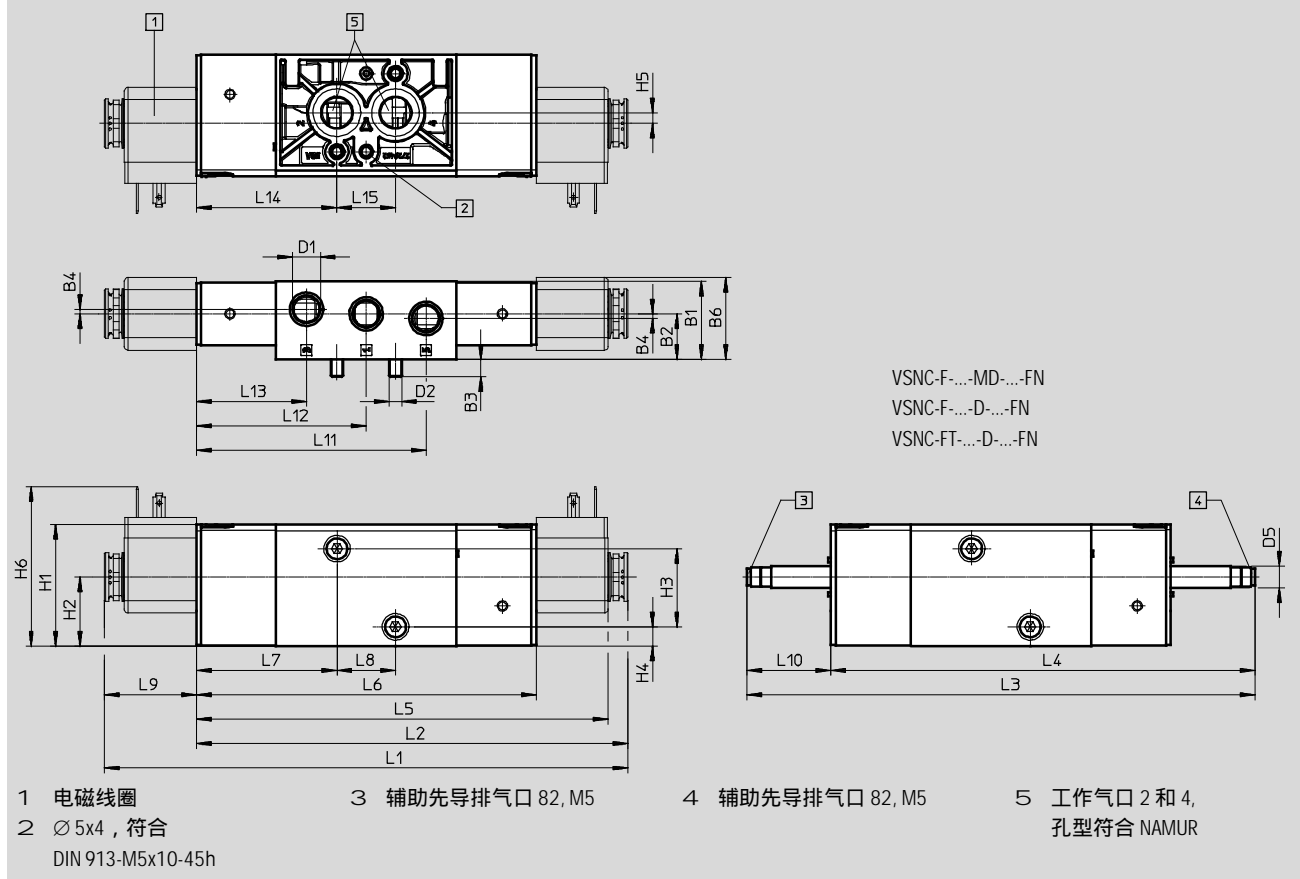
电磁阀 VSNC

技术参数 - 两位五通 ...-FN, 双电控



尺寸

CAD 相关数据 → www.festo.com.cn

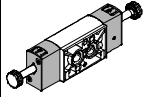
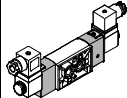


型号	B1	B2	B3	B4	B6	D1	D2	D5 -N-	H1	H2	H3	H4	H5	H6	L1
VSNC-F-B52-D-G14-FN	31.8	18.6	7.3	1.9	33.4	G $\frac{1}{4}$	M5	9	49.8	28.2	32	7.8	4.4	-	-
VSNC-F-B52-D-G14-FN-1A1-Ex4-A						65.1								214.5	
VSNC-F-B52-D-N14-FN						-								-	
VSNC-F-B52-D-N14-FN-1A1-Ex4-A						65.1								214.5	

型号	L2	L3	L4	L5	L6	L7	L8	L9	L10	L11	L12	L13	L14	L15
VSNC-F-B52-D-G14-FN	-	208	173.6	-	139.2	57.6	24	-	34.4	94.1	69.6	45.1	57.6	24
VSNC-F-B52-D-G14-FN-1A1-Ex4-A	176.9			168.7				37.7						
VSNC-F-B52-D-N14-FN	-			-				-						
VSNC-F-B52-D-N14-FN-1A1-Ex4-A	176.9			168.7				37.7						

电磁阀 VSNC

技术参数 – 两位五通 ...-FN, 双电控

订货数据 – 阀	
方向控制阀，不带电磁线圈	
	订货号 型号
	577268 VSNC-F-B52-D-G14-FN
	577273 VSNC-F-B52-D-N14-FN
方向控制阀，带 Exi 电磁线圈，包括插座	
	577287 VSNC-F-B52-D-N14-FN-1A1-Ex4-A

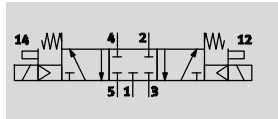
电磁阀 VSNC

技术参数 – 三位四通 ...-FN

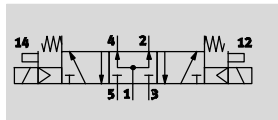
FESTO

功能

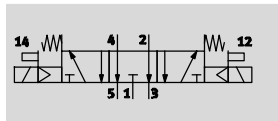
三位四通阀，中封式



三位四通阀，中泄式

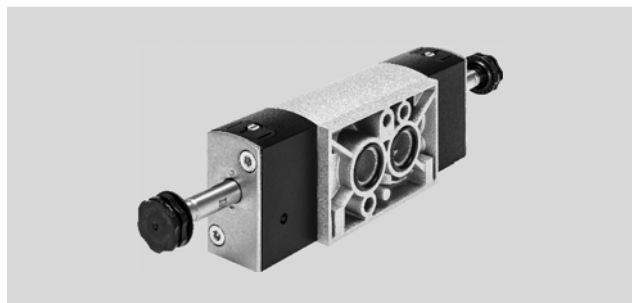


三位四通阀，中压式



-L- 工作压力
3 ... 8 bar

-Q- 温度范围
-20 ... +60



主要技术参数		VSNC-F-P53C-MD-G14-FN	VSNC-F-P53U-MD-G14-FN	VSNC-F-P53E-MD-G14-FN
阀功能		5/3		
		中封式	中压式	中泄式
阀宽	[mm]	32		
结构特点		活塞滑阀		
密封原理		软密封		
驱动方式		电驱动		
复位方式		弹簧复位		
控制方式		先导控制		
先导气源		内先导		
排气功能		带节流		
手控装置		按钮式, 锁定式		
安装方式		通过通孔		
排气口连接		非管式		
安装位置		任意		
无重叠		是		
标准额定流量	[l/min]	1250	950	1050
b 值		0.4	0.5	0.4
C 值	[l/sbar]	5.2	2.1	4.4
气接口	1, 3, 5	G $\frac{1}{4}$, NPT $\frac{1}{4}$ -18		
	2, 4	孔型符合 NAMUR		
符合标准		VDI/VDE 3845 (NAMUR)		
产品重量	[g]	461		

电磁阀 VSNC

技术参数 – 三位五通 ...-FN

FESTO

工作和环境条件		VSNC-F-P53C-MD-G14-FN VSNC-F-P53C-MD-N14-FN	VSNC-F-P53U-MD-G14-FN VSNC-F-P53U-MD-N14-FN	VSNC-F-P53E-MD-G14-FN VSNC-F-P53E-MD-N14-FN
工作介质		压缩空气, 符合 ISO 8573-1:2010 [7:4.4]		
工作/先导介质注意事项		可润滑工作 (今后须始终润滑工作)		
工作压力	[bar]	3 ... 8		
环境温度	[°C]	-20 ... +60		
介质温度	[°C]	-20 ... +60		
耐腐蚀等级 CRC ¹⁾		2		

1) CRC2: 耐腐蚀等级 2, 符合 Festo 940 070 标准
元件必须具备一定的耐腐蚀能力。外部可视元件具备基本的涂层表面, 可直接与工业环境或与冷却液、润滑剂等介质接触。

电气参数		VSNC-F-P53C-MD-G14-FN VSNC-F-P53C-MD-N14-FN	VSNC-F-P53U-MD-G14-FN VSNC-F-P53U-MD-N14-FN	VSNC-F-P53E-MD-G14-FN VSNC-F-P53E-MD-N14-FN
线圈特性	[W]	参见电磁线圈, 需另行订购		
开关时间, 开	[ms]	23		
开关时间, 关	[ms]	103		
转换时间	[ms]	55		

材料		
1 壳体		精制铝合金
2 密封件		NBR
-		RoHS 合规

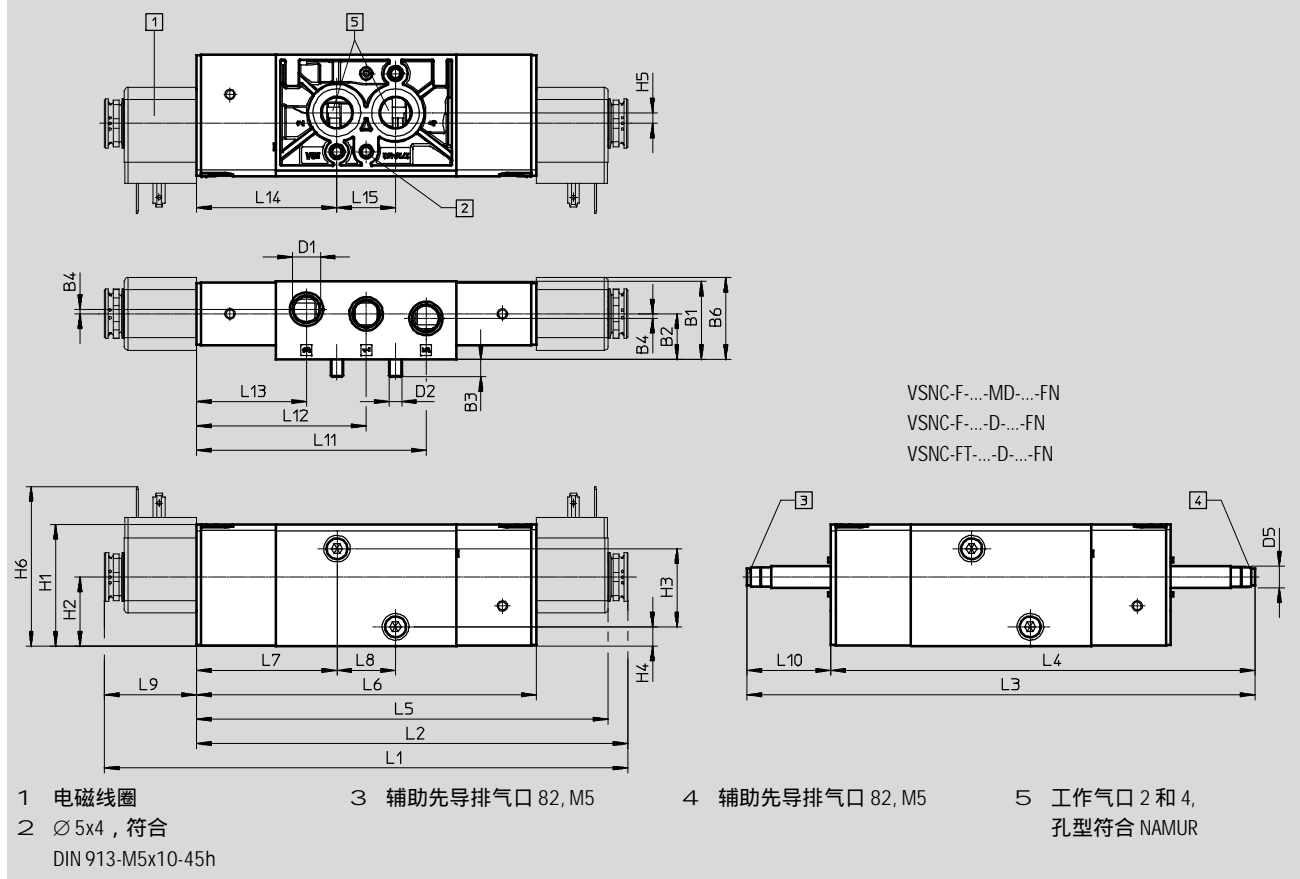
电磁阀 VSNC

技术参数 - 三位五通-...-FN



尺寸

CAD 相关数据 → www.festo.com.cn



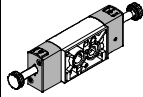
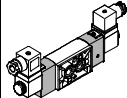
型号	B1	B2	B3	B4	B6	D1	D2	D5 -N-	H1	H2	H3	H4	H5	H6	L1
VSNC-F-P53C-MD-G14-FN	31.8	18.6	7.3	1.9	33.4	G1/4	M5	9	49.8	28.2	32	7.8	4.4	-	-
VSNC-F-P53U-MD-G14-FN															
VSNC-F-P53E-MD-G14-FN															
VSNC-F-P53C-MD-N14-FN						NPT1/4									
VSNC-F-P53U-MD-N14-FN															
VSNC-F-P53E-MD-N14-FN															

型号	L2	L3	L4	L5	L6	L7	L8	L9	L10	L11	L12	L13	L14	L15
VSNC-F-P53C-MD-G14-FN	-	208	173.6	-	139.2	57.6	24	-	34.4	94.1	69.6	45.1	57.6	24
VSNC-F-P53U-MD-G14-FN														
VSNC-F-P53E-MD-G14-FN														
VSNC-F-P53C-MD-N14-FN														
VSNC-F-P53U-MD-N14-FN														
VSNC-F-P53E-MD-N14-FN														

电磁阀 VSNC

技术参数 – 三位五通 ...-FN

FESTO

订货数据 – 阀	
方向控制阀，不带电磁线圈	
	订货号 型号
	577269 VSNC-F-P53C-MD-G14-FN
	577270 VSNC-F-P53U-MD-G14-FN
	577271 VSNC-F-P53E-MD-G14-FN
方向控制阀，带 24 V DC 电磁线圈	
	577274 VSNC-F-P53C-MD-N14-FN
	577275 VSNC-F-P53U-MD-N14-FN
	577276 VSNC-F-P53E-MD-N14-FN

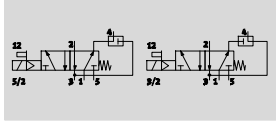
电磁阀 VSNC

技术参数 – 两位三通或两位五通 ...-FN 提动阀座, 可转换, 单电控

FESTO

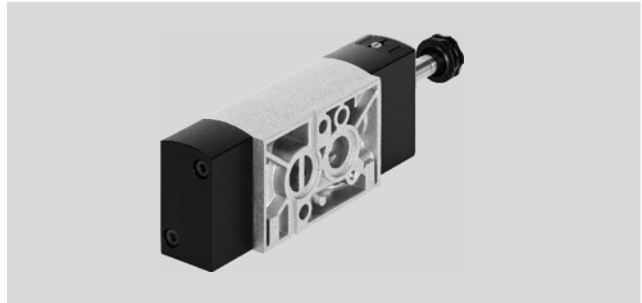
功能

两位三通或两位五通阀, 可转换



-L- 工作压力
2.5 ... 8 bar

-Q- 温度范围
-20 ... +60



主要技术参数		VSNC-FTC-M52-MD-G14-FN VSNC-FTC-M52-MD-N14-FN	VSNC-FTC-M52-MD-G14-FN-1A1
阀功能		两位三通或两位五通, 可转换	
阀宽	[mm]	32	
结构特点		提动阀座	
密封原理		软密封	
驱动方式		电驱动	
复位方式		弹簧复位	
控制方式		先导控制	
先导气源		内先导	
排气功能		带节流	
手控装置		按钮式, 锁定式	
安装方式		通过通孔	
排气口连接		非管式	
安装位置		任意	
无重叠		否	
流向		不可逆	
标准额定流量	1 > 2 [l/min]	800	
	排气回流 4 > 3 [l/min]	800	
b 值		0.15	
C 值	[l/sbar]	3.96	
气接口	1, 3, 5	G1/4	
	2, 4	孔型符合 NAMUR	
符合标准		VDI/VDE 3845 (NAMUR)	
防护等级		-	IP65, IP67
产品重量	[g]	404	440

电磁阀 VSNC

技术参数 – 两位三通或两位五通 -...-FN 提动阀座, 可转换, 单电控

工作和环境条件		
工作介质		压缩空气, 符合 ISO 8573-1:2010 [7:4:4]
工作/先导介质注意事项		可润滑工作 (今后须始终润滑工作)
工作压力	[bar]	2.5 ... 8
环境温度	[°C]	-20 ... 60
介质温度	[°C]	-20 ... 60
耐腐蚀等级 CRC ¹⁾		2

1) CRC2: 耐腐蚀等级 2, 符合 Festo 940 070 标准
元件必须具备一定的耐腐蚀能力。外部可视元件具备基本的涂层表面, 可直接与工业环境或与冷却液、润滑剂等介质接触。

电气参数		
	VSNC-FTC-M52-MD-G14-FN VSNC-FTC-M52-MD-N14-FN	VSNC-FTC-M52-MD-G14-FN-1A1
电接口	-	型号 A, 符合 EN 175301-803
线圈特性, 24 V DC	[W]	参见电磁线圈, 需另行订购
开关时间, 开	[ms]	16
开关时间, 关	[ms]	120
许用电压波动	[%]	±10

材料	
1 壳体	精制铝合金
2 密封件	NBR
-	RoHS 合规

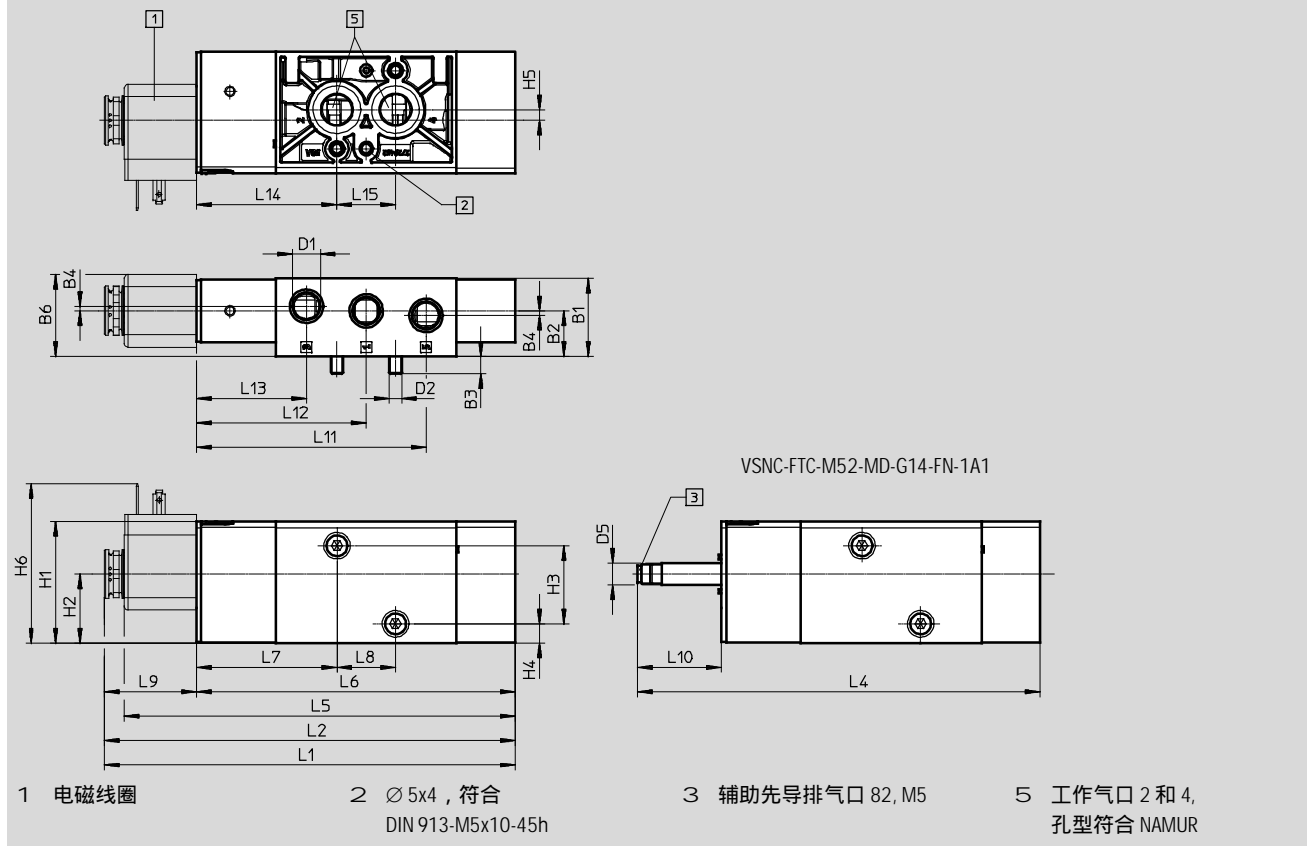
电磁阀 VSNC



技术参数 - 两位三通或两位五通 ...-FN 提动阀座, 可转换, 单电控

尺寸

CAD 相关数据 → www.festo.com.cn

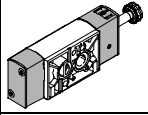
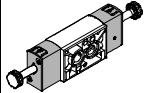


型号	B1	B2	B3	B4	B6	D1	D2	D5	H1	H2	H3	H4	H5	H6
VSNC-FTC-M52-MD-G14-FN	31.8	18.6	7.3	1.9	33.4	G $\frac{1}{4}$	M5	9	49.8	28.2	32	7.8	4.4	-
VSNC-FTC-M52-MD-G14-FN-1A1														
VSNC-FTC-M52-MD-N14-FN-1A1														

型号	L2	L4	L5	L6	L7	L8	L9	L10	L11	L12	L13	L14	L15
VSNC-FTC-M52-MD-G14-FN	-	165	-	130.6	57.6	24	-	34.4	94.1	69.6	45.1	57.6	24
VSNC-FTC-M52-MD-G14-FN-1A1			-				-						
VSNC-FTC-M52-MD-N14-FN-1A1			160.1				37.7						

电磁阀 VSNC

技术参数 - 两位三通或两位五通 ...FN 提动阀座, 可转换, 单电控

订货数据 - 阀	
方向控制阀, 不带电磁线圈	
	订货号 型号
	577277 VSNC-FTC-M52-MD-G14-FN
	577279 VSNC-FTC-M52-MD-N14-FN
方向控制阀, 带 24 V DC 电磁线圈	
	577297 VSNC-FTC-M52-MD-G14-FN-1A1

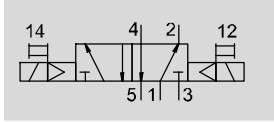
电磁阀 VSNC

技术参数 - 两位五通, 双电控

FESTO

功能

两位三通或两位五通阀, 可转换



-L- 工作压力
1.5 ... 8 bar

-Q- 温度范围
-20 ... +60 °C



主要技术参数		VSNC-FT-B52-D-G14-FN VSNC-FT-B52-D-N14-FN	VSNC-FT-B52-D-G14-FN-1A1
阀功能		两位五通, 双电控	
阀宽	[mm]	32	
结构特点		提动阀座	
密封原理		软密封	
驱动方式		电驱动	
复位方式		弹簧复位	
控制方式		先导控制	
先导气源		内先导	
排气功能		带节流	
手控装置		按钮式, 锁定式	
安装方式		通过通孔	
排气口连接		非管式	
安装位置		任意	
无重叠		否	
流向		不可逆	
标准额定流量	[l/min]	1350	
b 值		0.24	
C 值	[l/sbar]	4.6	
气接口	1, 3, 5	G1/4 or NPT1/4-18	
	2, 4	孔型符合 NAMUR	
符合标准		VDI/VDE 3845 (NAMUR)	
防护等级		-	IP65, IP67
产品重量	[g]	519	670

电磁阀 VSNC

技术参数 – 两位五通, 双电控

工作和环境条件		
工作介质		压缩空气, 符合 ISO 8573-1:2010 [7:4:4]
工作/先导介质注意事项		可润滑工作 (今后须始终润滑工作)
工作压力	[bar]	1.5 ... 8
环境温度	[°C]	-20 ... +60
介质温度	[°C]	-20 ... +60
耐腐蚀等级 CRC ¹⁾		2

1) CRC2: 耐腐蚀等级 2, 符合 Festo 940 070 标准
元件必须具备一定的耐腐蚀能力。外部可视元件具备基本的涂层表面, 可直接与工业环境或与冷却液、润滑剂等介质接触。

电气参数			
		VSNC-FT-B52-D-G14-FN VSNC-FT-B52-D-N14-FN	VSNC-FT-B52-D-G14-FN-1A1
电接口		-	型号 A, 符合 EN 175301-803
线圈特性, 24 V DC	[W]	参见电磁线圈, 需另行订购	3.3
转换时间	[ms]	16	16
许用电压波动	[%]	-	±10

材料	
1 壳体	精制铝合金
2 密封件	NBR
-	RoHS 合规

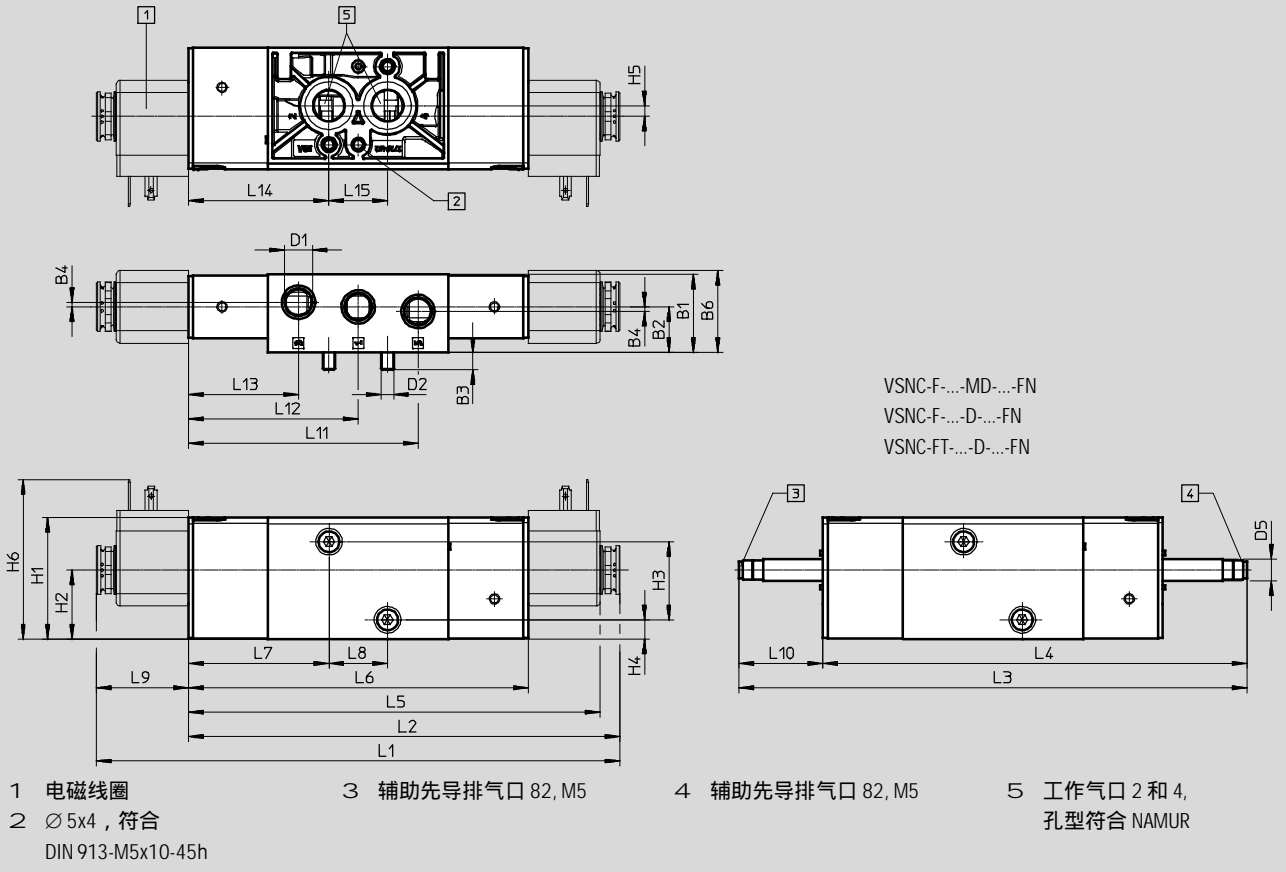
电磁阀 VSNC

技术参数 - 两位五通, 双电控



尺寸

CAD 相关数据 → www.festo.com.cn

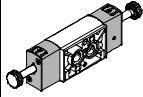
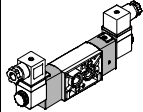


型号	B1	B2	B3	B4	B6	D1	D2	D5	H1	H2	H3	H4	H5	H6	L1
VSNC-F-P53C-MD-G14-FN	31.8	18.6	7.3	1.9	33.4	G¼	M5	9	49.8	28.2	32	7.8	4.4	-	-
VSNC-F-P53U-MD-G14-FN															
VSNC-F-P53E-MD-G14-FN															
VSNC-F-P53C-MD-N14-FN						NPT¼									
VSNC-F-P53U-MD-N14-FN															
VSNC-F-P53E-MD-N14-FN															

型号	L2	L3	L4	L5	L6	L7	L8	L9	L10	L11	L12	L13	L14	L15
VSNC-F-P53C-MD-G14-FN	-	208	173.6	-	139.2	57.6	24	-	34.4	94.1	69.6	45.1	57.6	24
VSNC-F-P53U-MD-G14-FN														
VSNC-F-P53E-MD-G14-FN														
VSNC-F-P53C-MD-N14-FN														
VSNC-F-P53U-MD-N14-FN														
VSNC-F-P53E-MD-N14-FN														

电磁阀 VSNC

技术参数 - 两位五通, 双电控

订货数据 - 阀	
方向控制阀, 不带电磁线圈	
	订货号 型号
	577278 VSNC-FT-B52-D-G14-FN
	577280 VSNC-FT-B52-D-N14-FN
方向控制阀, 带 Ex i 电磁线圈	
	577298 VSNC-FT-B52-D-G14-FN-1A1

电磁阀 VSNC

附件

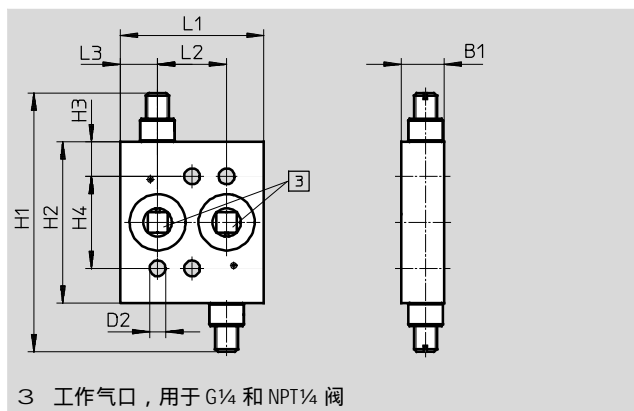
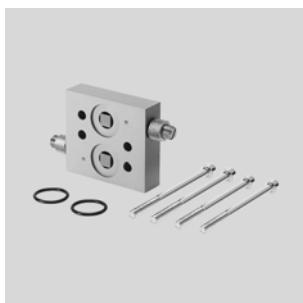


节流板

材料: 气路板:

精制铝合金

含油漆湿润缺陷物质, RoHS-合规



尺寸 [mm] 和订货数据

B1	D2	H1	H2	H3	H4	L1	L2	L3	CRC ¹⁾	订货号	型号
15	5.5	90	56	12	32	50	24	13	3	563395	VABF-S7-F1B1P2-F

1) CRC3: 耐腐蚀等级 3, 符合Festo 940 070标准

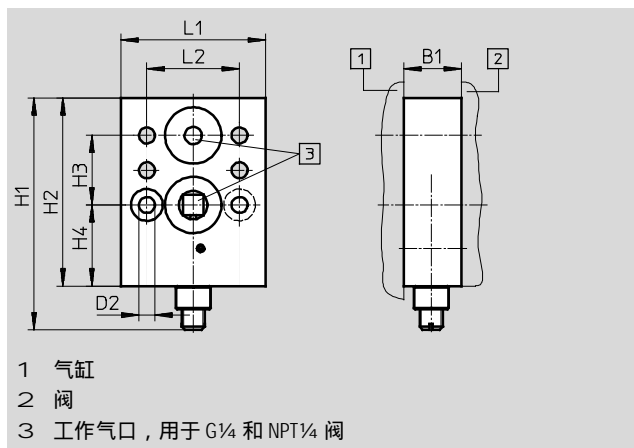
元件必须具备较强的耐腐蚀能力。由于外部可视元件直接与工业环境或与溶剂、清洁剂等介质接触, 因此对元件表面有较强的耐腐蚀性要求。

节流板

材料: 气路板:

精制铝合金

含油漆湿润缺陷物质, RoHS-合规



尺寸 [mm] 和订货数据

B1	D2	H1	H2	H3	H4	L1	L2	CRC ¹⁾	订货号	型号
20	5.5	80	65	24	28	50	32	3	563401	VABF-S7-F1B5P1-F

1) CRC3: 耐腐蚀等级 3, 符合Festo 940 070标准

元件必须具备较强的耐腐蚀能力。由于外部可视元件直接与工业环境或与溶剂、清洁剂等介质接触, 因此对元件表面有较强的耐腐蚀性要求。

电磁阀 VSNC

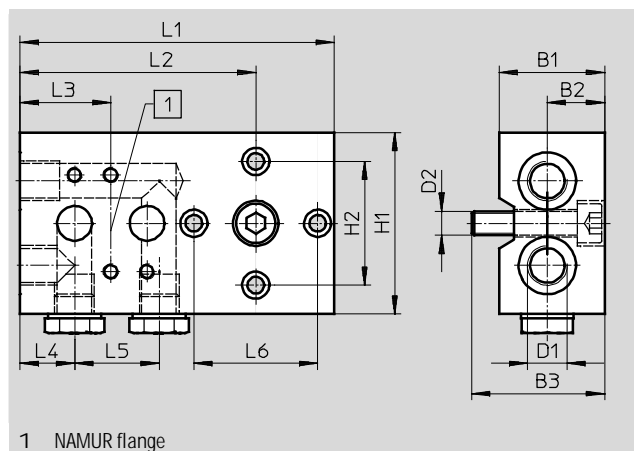
附件

FESTO

连接组件

材料: 精制铝合金

含油漆湿润缺陷物质, RoHS-合规



尺寸 [mm] 和订货数据

B1	B2	B3	D1	D2	H1	H2	L1	L2	L3	L4	L5	L6	CRC ¹⁾	订货号	型号
35	19	44	G¼	M8	60	41	104	78	30	18	28	41	3	563396	VABS-S7-S-G14

1) CRC3: 耐腐蚀等级 3, 符合Festo 940 070标准

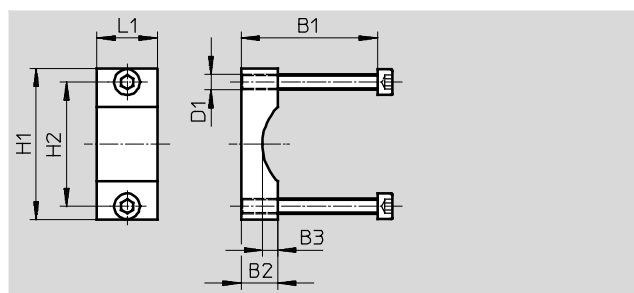
元件必须具备较强的耐腐蚀能力。由于外部可视元件直接与工业环境或与溶剂、清洁剂等介质接触, 因此对元件表面有较强的耐腐蚀性要求。

安装支架

材料: 支架:

精制铝合金

含油漆湿润缺陷物质, RoHS-合规



尺寸 [mm] 和订货数据

B1	B2	B3	D1	H1	H2	L1	CRC ¹⁾	订货号	型号
45/65	12	5	M5	50	41	20	3	563403	VAME-S7-Y

1) CRC3: 耐腐蚀等级 3, 符合Festo 940 070标准

元件必须具备较强的耐腐蚀能力。由于外部可视元件直接与工业环境或与溶剂、清洁剂等介质接触, 因此对元件表面有较强的耐腐蚀性要求。

电磁阀 VSNC

附件

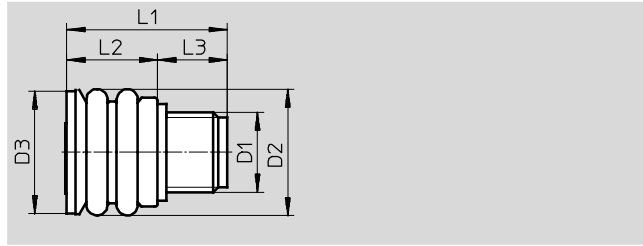


排气保护

材料:

EPDM, PA

含油漆湿润缺陷物质, RoHS-合规



尺寸 [mm] 和订货数据							
D1	D2	D3	L1	L2	L3	CRC ¹⁾	订货号 型号
G 1/4	21	20.5	26.5	15	11.5	3	563400 VABD-D3-SN-G14

1) CRC3: 耐腐蚀等级 3, 符合 Festo 940 070 标准
 元件必须具备较强的耐腐蚀能力。由于外部可视元件直接与工业环境或与溶剂、清洁剂等介质接触, 因此对元件表面有较强的耐腐蚀性要求。

订货数据			
	说明	订货号	型号
电磁线圈 VACF-B		技术参数 → Internet: vacf	
	电接口符合 Festo 标准, 用于 MSSD-F	8030801	VACF-B-B2-5
		8030802	VACF-B-B2-1
		8030803	VACF-B-B2-7
		8030804	VACF-B-B2-1A
		8030805	VACF-B-B2-7A
		8030806	VACF-B-B2-16B
		8030808	VACF-B-B2-3W
		电磁线圈 VACF-A	
	电接口符合 DIN EN 175301-803, 类型 A	8030821	VACF-A-A1-5
		8030822	VACF-A-A1-1
		8030823	VACF-A-A1-7
		8030824	VACF-A-A1-1A
		8030825	VACF-A-A1-7A
		8030826	VACF-A-A1-16B
		8030828	VACF-A-A1-3W

电磁阀 VSNC

附件


FESTO

订货数据			
	说明	订货号	型号
电磁线圈 VACN-N		技术参数 → Internet: vacn	
	防爆保护: 本安型 Ex ia	8029139	VACN-N-A1-1-EX-4-A
	防爆保护: 无火花 Ex nA	8029136	VACN-N-A1-1-EX2-N
		8029137	VACN-N-A1-16B-EX2-N
		8029138	VACN-N-A1-3A-EX2-N
	防护等级 IP65, 带插座	8029144	VACN-N-A1-1
		8029134	VACN-N-A1-16B
		8029135	VACN-N-A1-3A
	防爆保护: 封装 Ex me	8029141	VACN-N-K1-3A-EX4-M
		8029142	VACN-N-K1-16B-EX4-M
		8029143	VACN-N-K1-1-EX4-M
	防爆保护: 封装 AEx m, 等级 1, Div 1, 符合 NEC 500	8029140	VACN-N-K11-3A-05-U4-M
		8029145	VACN-N-K11-16B-0,5-U4-M
		8029146	VACN-N-K11-1-0,5-U4-M

电磁阀 VSNC

附件

FESTO

订货数据			
	说明	订货号	型号
插座 技术参数 → Internet: mssd			
	3针, 直角插座, 方形, 符合 DIN EN 175301-803 类型 B	539710	MSSD-F-M16
	3针, IP67 插座, 符合 IEC 60529, 类型 B	192746	MSSD-F-S-M16
	3针, 直角插座, 方形, IP65, 符合 DIN EN 175301-803, 类型 A	34583	MSSD-C
快插接头 QS 技术参数 → Internet: qs			
	G 外螺纹, 带内六角	186108	QS-G1/4-6-I
		186110	QS-G1/4-8-I
		186112	QS-G1/4-10-I
	NPT 外螺纹, 带内六角	572320	QB-1/4-1/4-I-U
		572321	QB-1/4-5/16-I-U
		572322	QB-1/4-3/8-I-U
消声器 U 技术参数 → Internet: u			
	G 外螺纹, 塑料结构	534223	U-1/4-20
		2316	U-1/4
	G 外螺纹, 压铸金属结构	6842	U-1/4-B
		NPT 外螺纹, 压铸金属结构	12639
连接电缆 技术参数 → Internet: kmc			
	用于阀, 带 D 和 N1 电磁线圈	30931	KMC-1-24 DC-2,5-LED
		30932	KMC-1-230 AC-2,5
		30933	KMC-1-24 DC-5-LED
		30934	KMC-1-230 AC-5
	用于阀, 带 F 电磁线圈	30935	KMF-1-24DC-2,5-LED
	用于阀, 带 D 和 N1 电磁线圈	3579466	NEBV-A1W3-K-0,6-N-LE3
		3679776	NEBV-A1W3-P-K-0,6-LE3
		3579461	NEBV-A1W3-K-0,3-N-M12W3
		3579462	NEBV-A1W3-K-0,6-N-M12W3
		3679771	NEBV-A1W3-P-0,3-N-M12W3
		3679772	NEBV-A1W3-P-0,6-N-M12W3
发光密封件 技术参数 → Internet: mc-ld			
	用于 F 电磁线圈	19143	MF-LD-12-24 DC
		19144	MF-LD-230 AC
	用于阀, 带 D 和 N1 电磁线圈	19145	MC-LD-12-24 DC
		19146	MC-LD-230 AC
盖子			
	用于阀	8028240	VAMC-B10-20-CH2