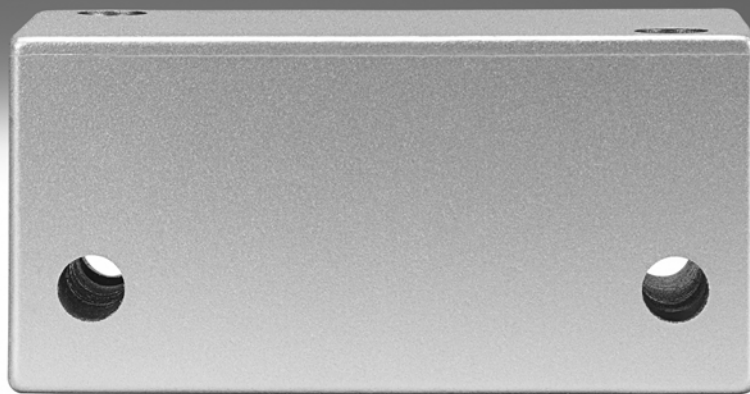


真空发生器 VAD/VAK

FESTO



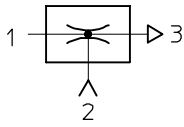
真空发生器

主要特性

FESTO

产品概览

真空发生器



所有Festo真空发生器都是单体结构，采用文丘里管的工作原理。

该产品系列可以用于多种应用场合。不同产品不同的性能等级，

可以按特定要求来选择适合的真空发生器。

标准型和管式喷射器

VN-...

技术参数 → Internet: vn



- 公称口径
0.45 ... 3 mm
- 最大真空度
93%
- 温度范围
0 ... +60 °C
- 有效性非常高的发生器系列，可以直接用于工作场所
- 两种壳体可选：直列式和T型
- 空间要求低
- 成本低廉
- 无损耗件
- 抽空时间非常快
- 真空开关（可选）
- 可选附加功能：
 - 集成喷射脉冲
 - 电气控制，用于真空 ON/OFF
 - 喷射脉冲和控制组合

VAD-.../VAK-...

→ 6



- 公称口径
0.5 ... 1.5 mm
- 最大真空度
80%
- 温度范围
-20 ... +80 °C
- 具有坚固铝制外壳的真空发生器系列
- VAK-...: 内置贮气罐
- VAD-...: 附加外部贮气罐的接口
- 免维护
- VAK-...: 工件放置可靠

真空发生器

主要特性

FESTO

紧凑型喷射器

VADM-...VADMI-...

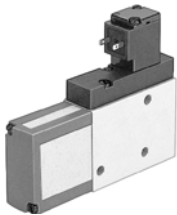
技术参数 → Internet: vadm



- 公称通径
0.45 ... 3 mm
- 最大真空度
84%
- 温度范围
0 ... +60 °C
- 结构紧凑
- 最大限度减少所需安装工作
- 响应时间快
- 内置电磁阀(开/关)
- VADMI-...: 附加内置电磁阀,
用于喷射脉冲
- 带显示过滤器
- 空气节省回路(可选)
- 真空开关(可选)
- 工件放置可靠

VAD-M-.../VAD-M-I-...

技术参数 → Internet: vad-m



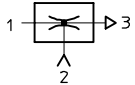
- 公称通径
0.7 ... 2 mm
- 最大真空度
85%
- 温度范围
0 ... +40 °C
- 结构紧凑
- 最大限度减少所需安装工作
- 响应时间快
- 内置电磁阀(开/关)
- VAD-M-I-...: 附加
内置电磁阀, 用于喷射脉冲
- 工件放置可靠

真空发生器 VAD/VAK

主要特性

FESTO

一览



- 通过喷射原理发生真空
- 金属壳体上有安装孔
- 吸盘连接螺纹

按照喷射原理，压缩空气从1进入到3就会在2产生真空。

在气口3处连接消声器可进一步降低在排气时的噪音水平。

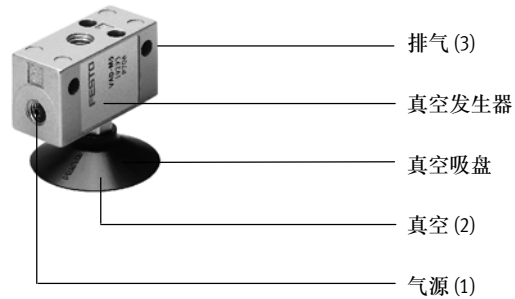
可以在任意位置吸附起工件。当气源切断时，抽气过程完成，真空还原。
在抽气的过程中，真空发生器 VAK在贮气罐内注入约 32 cm³

的压缩空气，输入压力切断后产生一个喷射脉冲，随后可靠地将工具从吸盘上释放下来。
1m长的抽气管线，在6 bar时，最大开关频率约为 10 Hz。

真空发生器 VAD... 不带喷射脉冲

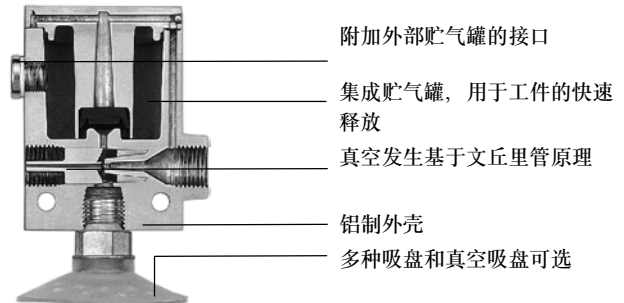
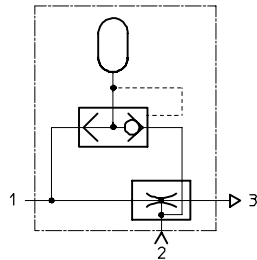
- 可以在任意位置吸附起工件
- 坚固，对各种环境条件有耐受性
- 安装方便

- 无移动部件，免维护
- 有连接螺纹和安装孔



真空发生器 VAK... 带喷射脉冲

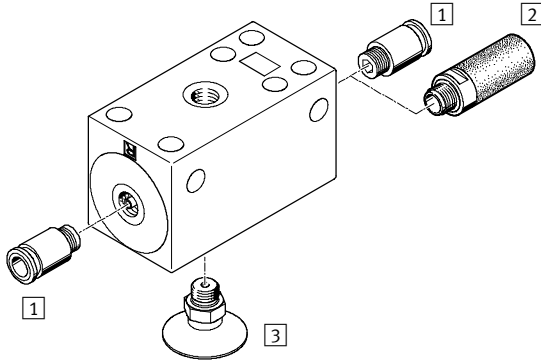
- 通过预先注满的贮气罐的喷射脉冲快速可靠地释放工件
- 坚固型真空发生器，可用于多种应用场合
- 可选消声器



真空发生器 VAD/VAK

外围元件一览和型号代码


外围元件一览



安装附件	→ 页码/Internet
1 快插接头 QS	qs
2 消声器 U/UC	u
3 吸盘 VAS/VASB	vas
- 真空吸盘 ESG	esg
- 吸盘支架 ESH	esh
- 吸盘 ESS	ess

型号代码

VAD		-	M5
型号			
VAD	真空发生器		
VAK	真空发生器		
接口规格			
M5	螺纹 M5		
1/8	螺纹 G1/8		
1/4	螺纹 G1/4		
3/8	螺纹 G3/8		

-  - 注意
可用组合见订货数据。

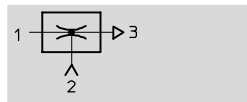
真空发生器 VAD/VAK

技术参数

FESTO

功能

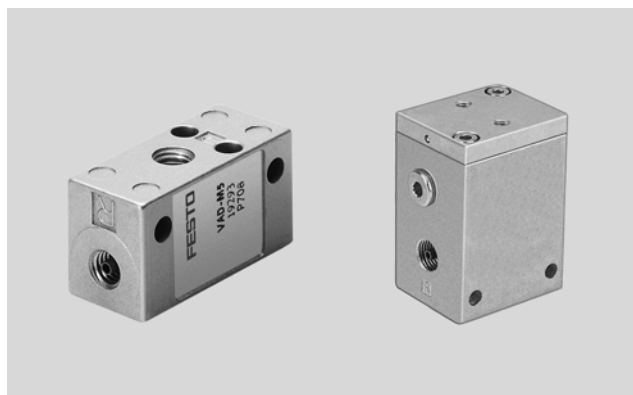
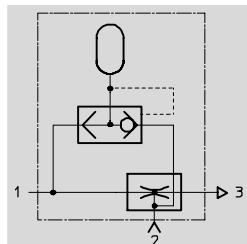
VAD-...



- 温度范围
-20 ... +80 °C

- 工作压力
1.5 ... 10 bar

VAK-...



主要技术参数					
型号	VAD-...				VAK-...
规格	M5	G1/8	G1/4	G3/8	G1/4
结构	块状				
工作介质	润滑和非润滑压缩空气				
安装位置	任意				
喷射器特性	高真空度				
安装方式	通过通孔				
气接口	M5	G1/8	G1/4	G3/8	G1/4
拉伐尔气嘴公称通径 [mm]	0.5	0.8	1.0	1.5	1.0
最大真空度 [%]	80				
工作压力 [bar]	1.5 ... 10				

环境条件	
派生型	VAD/VAK
环境温度 [°C]	-20 ... +80
耐腐蚀等级 CRC ¹⁾	2
材料注意事项	不含铜、聚四氟乙烯和硅

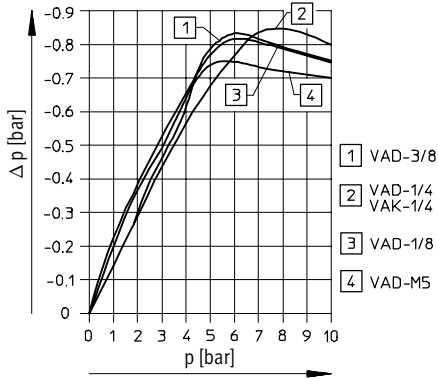
1) CRC2: 耐腐蚀等级 2, 符合Festo 940 070标准
元件必须具备一定的耐腐蚀能力。外部可视元件具备基本的涂层表面, 可直接与工业环境或与冷却液、润滑剂等介质接触。

重量 [g]					
型号	VAD-...				VAK-...
规格	M5	G1/8	G1/4	G3/8	G1/4
VAD-.../VAK-...	14	40	90	155	265

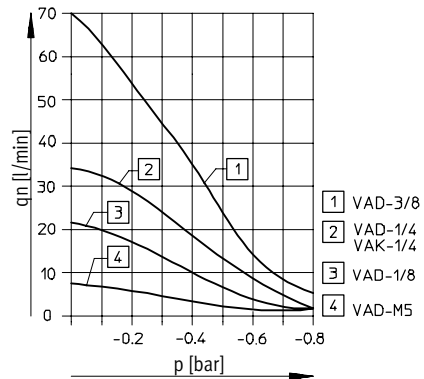
真空发生器 VAD/VAK

技术参数

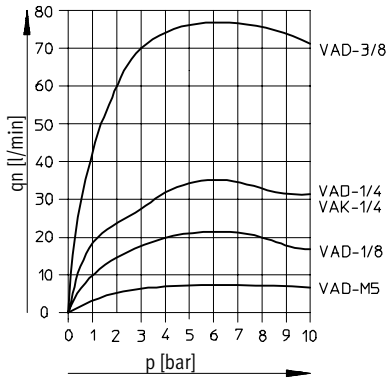
真空度 Δp 与工作压力 p 的关系



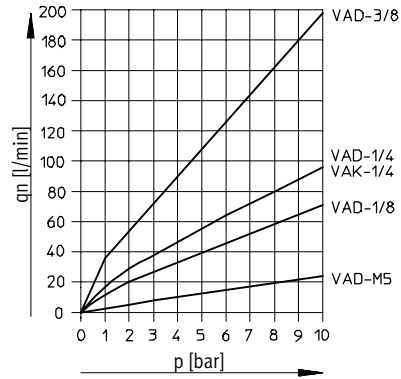
抽气容积 q_n 与真空度 p 的关系



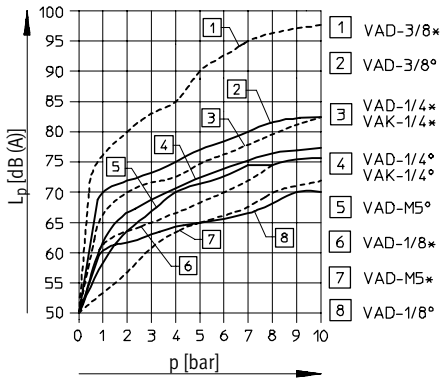
抽气容积 q_n 与工作压力 p 的关系



耗气量 q_n 与工作压力 p 的关系



噪音水平 L_p 与工作压力 p



* = 不带消声器; ° = 带消声器

真空发生器 VAD/VAK

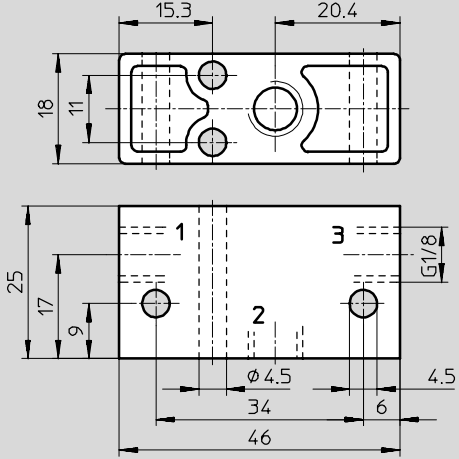
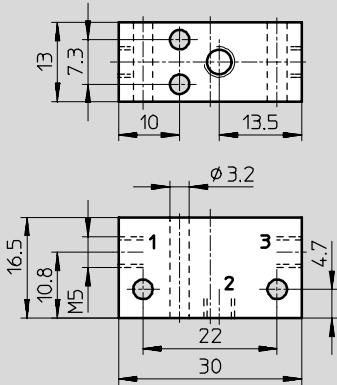
技术参数

FESTO

尺寸

VAD-M5

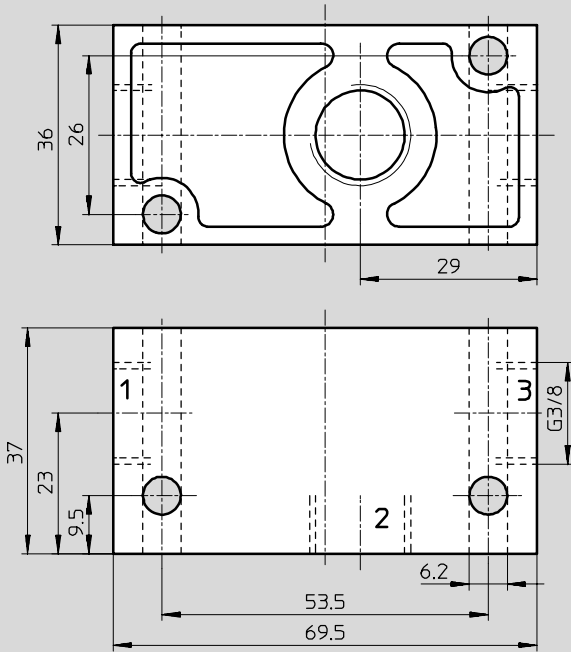
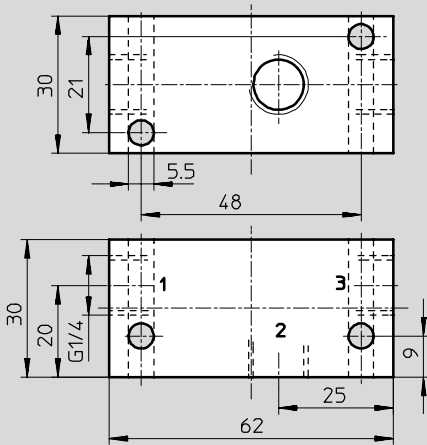
VAD-1/8



- 1 气源口
- 2 真空口
- 3 排气口

VAD-1/4

VAD-3/8



- 1 气源口
- 2 真空口
- 3 排气口

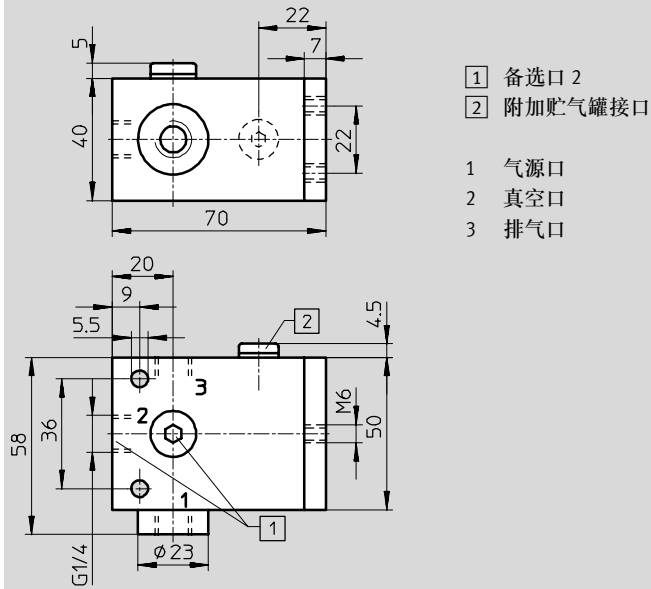
真空发生器 VAD/VAK

技术参数

FESTO

尺寸

VAK-1/4



- 1 备选口 2
- 2 附加贮气罐接口
- 1 气源口
- 2 真空口
- 3 排气口

响应时间 [s]与真空度[bar]的关系, 6 bar 工作压力下抽空 1 l 的容积

型号	真空度			
	0.2	0.4	0.6	0.8
VAD-M5				
抽空	1.3	3.53	8.18	26.6 ¹⁾
气源	2.8	3.8	4.65	5.45
VAD-1/8				
抽空	0.51	1.38	3.41	11.67
气源	0.89	1.3	1.64	1.98
VAD-1/4				
抽空	0.29	0.745	1.69	4.04 ¹⁾
气源	0.61	0.89	1.12	1.32
VAD-3/8				
抽空	0.142	0.35	0.817	2.72
气源	0.265	0.372	0.46	0.536 ¹⁾
VAK-1/4				
抽空	0.29	0.745	1.69	4.04 ¹⁾
气源	0.61	0.89	1.12	1.32

1) 0.75 bar 真空度时。

订货数据

气接口	订货号	型号
不带喷射脉冲		
M5	19 293	VAD-M5
G1/8	14 015	VAD-1/8
G1/4	9 394	VAD-1/4
G3/8	19 294	VAD-3/8
带喷射脉冲		
G1/4	6 890	VAK-1/4