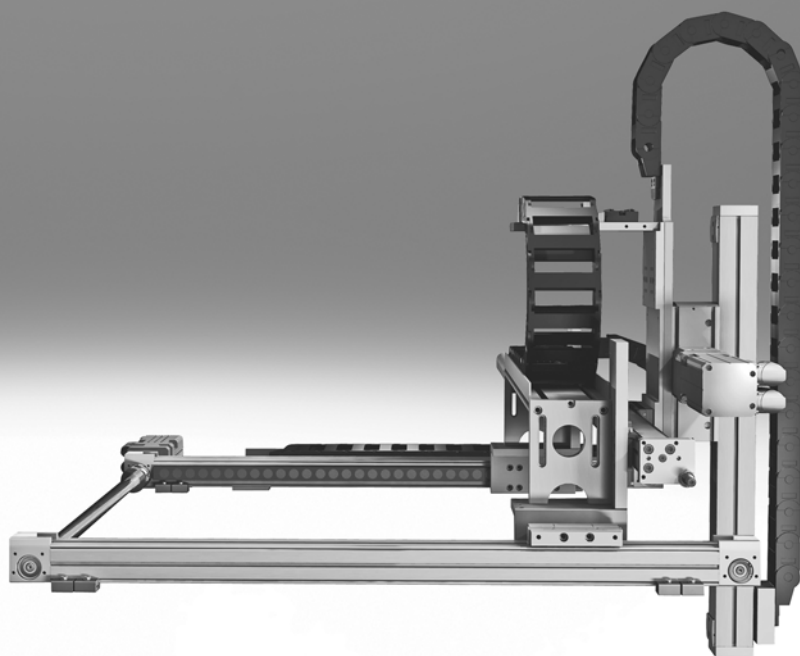


# 齿形带式电缸 DGE-ZR

**FESTO**



# 齿形带式电缸 DGE-ZR

主要特性

FESTO

## 概览

- 高精度刚性导轨
- 适应能力强，多种安装方式及附件可选
- 驱动单元具有多种安装方式
- 多轴系统具有多种可选的安装附件
- 非常适用于马达控制器组合

## DGE-ZR, 基本型

- 行程: 1 ... 4500 mm
- 不带导轨
- 特性负载值低



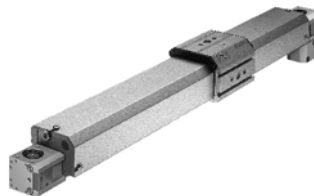
## DGE-ZR-KF, 带循环滚珠轴承导轨

- 行程: 1 ... 4500 mm
- 标准或加长滑块
- 特性负载值中到高



## DGE-ZR-KF-GA, 带防护型导轨

- 行程: 1 ... 1800 mm
- 标准滑块
- 导轨和滑块配备了防尘罩，防止灰尘从侧面及上面进入



## DGE-ZR-RF, 带滚轴导轨

- 行程: 1 ... 5000 mm
- 标准或加长滑块
- 内部，带防护型滚轴导轨
- 特性负载值中等
- 可实现高速



## DGE-ZR-HD, 带重载导轨

- 行程: 1 ... 2000 mm
- 高精度导轨
- 结构坚固
- 特性负载值高



# 齿形带式电缸 DGE-ZR

主要特性

FESTO

## 电缸系统选择

齿形带式电缸



注意

齿形带式电缸及马达具有匹配完整的方案。

## 马达组件

轴向安装组件

→1/1.2-72

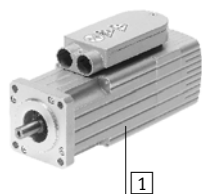


轴向安装组件包括:

- 马达法兰
- 联轴器壳体
- 联轴器
- 螺钉

## 马达

→1/1.2-72



1



2

- 1 伺服马达 EMMS-AS, MTR-AC
- 2 步进马达 EMMS-ST, MTR-ST

## 马达控制器

→ [www.festo.com.cn](http://www.festo.com.cn)



1



2

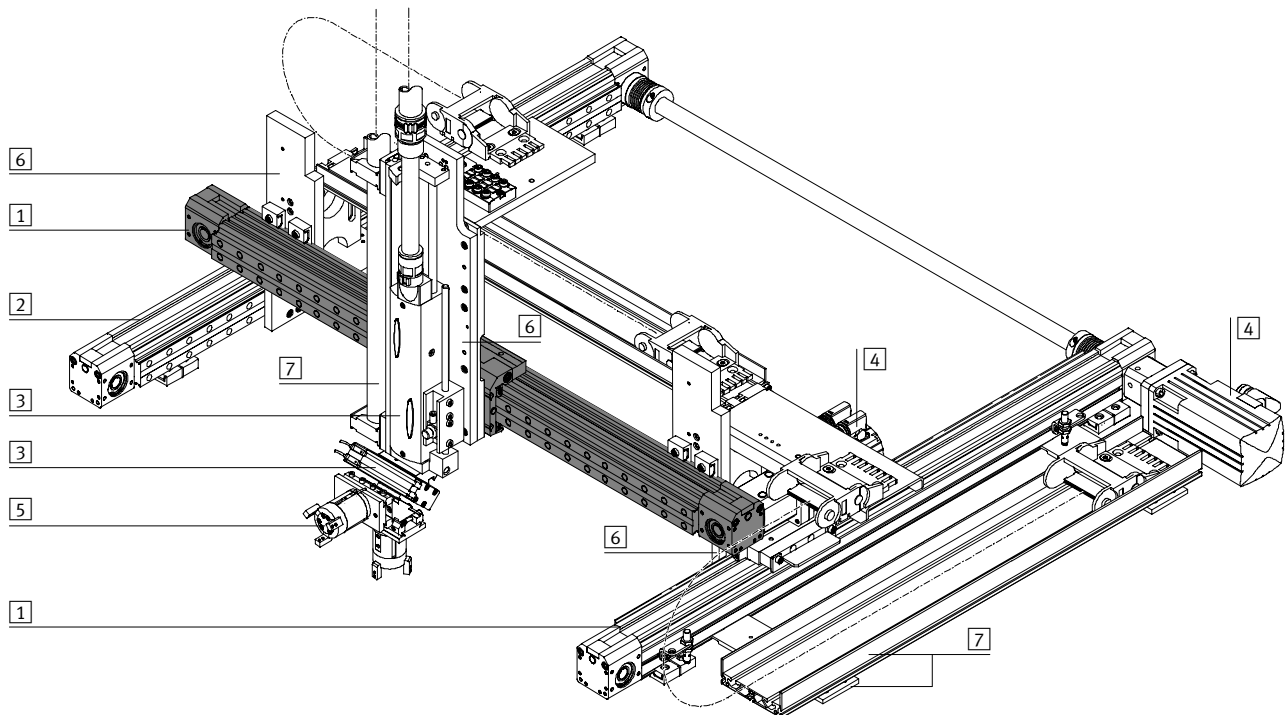
- 1 伺服马达控制器 CMMP-AS, SEC-AC
- 2 步进马达控制器 CMMS-ST

# 齿形带式电缸 DGE-ZR

系统实例

FESTO

用于抓取和装配技术的系统产品



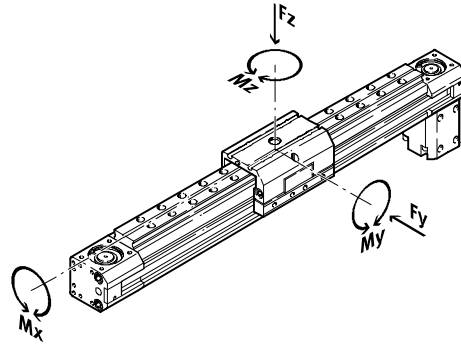
系统元件和附件		
类型	简要说明	→ 页码/网站
1 电缸	抓取和装配技术领域内有多种组合应用	<a href="http://xdki.festo.com.cn">xdki.festo.com.cn</a>
2 被动导向电缸	抓取和装配技术领域内可实现多样的组合应用	<a href="http://xdki.festo.com.cn">xdki.festo.com.cn</a>
3 驱动器	抓取和装配技术领域内有多种组合应用	<a href="http://xdki.festo.com.cn">xdki.festo.com.cn</a>
4 马达	伺服及步进马达，带或不带减速机	<a href="http://xdki.festo.com.cn">xdki.festo.com.cn</a>
5 爪手	抓取和装配技术领域内有多种组合应用	<a href="http://xdki.festo.com.cn">xdki.festo.com.cn</a>
6 连接件	用于组合驱动器和驱动器或驱动器和爪手	<a href="http://xdki.festo.com.cn">xdki.festo.com.cn</a>
7 安装组件	用于让电缆及气管的布局清晰安全	<a href="http://xdki.festo.com.cn">xdki.festo.com.cn</a>

# 齿形带式电缸 DGE-ZR

选型帮助

## 导轨特性

表格中的参数为最大值，每个派生型的精确值可以在样本相应的参数表中找到。



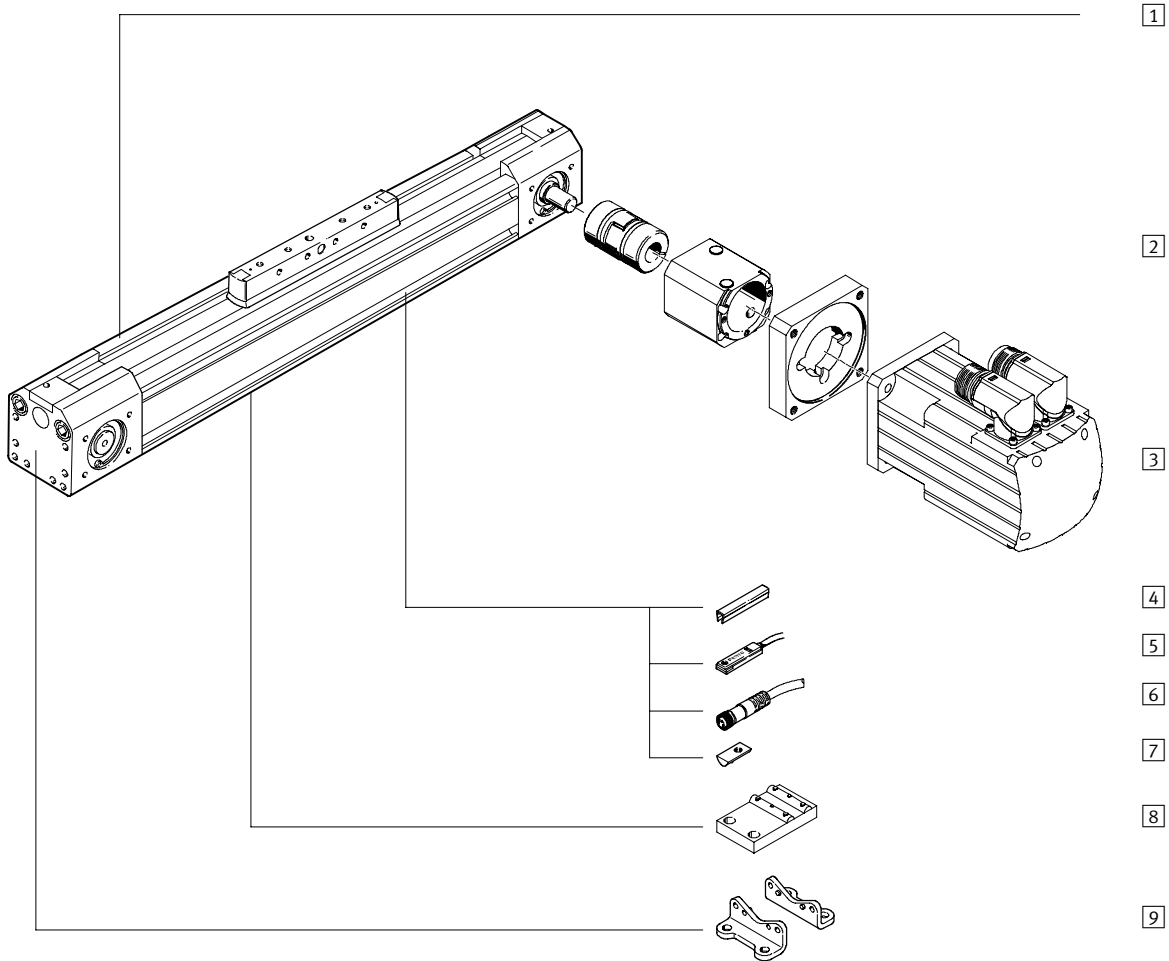
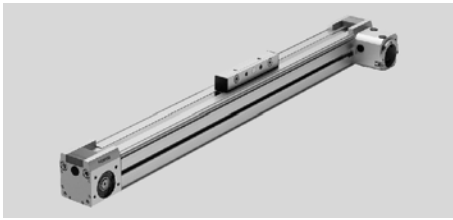
类型	规格	工作行程 <sup>1)</sup> [mm]	速度 [m/s]	重复精度 [mm]	进给力 [N]	力和力矩					→ 页码
						Fy [N]	Fz [N]	Mx [Nm]	My [Nm]	Mz [Nm]	
<b>基本型，不带导轨 ZR</b>											
	8	1 ... 650	1	±0.08	15	-	38	0.15	2	0.3	1/1.2-6
	12	1 ... 1000	1.5	±0.08	30	-	59	0.3	4	0.5	
	18	1 ... 1000	2	±0.08	60	-	120	0.5	11	1	
	25	1 ... 3000	5	±0.1	260	-	330	1	20	3	
	40	1 ... 4000	5	±0.1	610	-	800	4	60	8	
	63	1 ... 4500	5	±0.1	1500	-	1600	8	120	24	
<b>带循环滚珠轴承导轨 ZR-KF</b>											
	8	1 ... 650	1	±0.08	15	255	255	1	3.5	3.5	1/1.2-22
	12	1 ... 1000	1.5	±0.08	30	565	565	3	9	9	
	18	1 ... 1000	2	±0.08	60	930	930	7	45	45	
	25	1 ... 3000	3	±0.1	260	3080	3080	45	170	170	
	40	1 ... 4000	3	±0.1	610	7300	7300	170	660	660	
	63	1 ... 4500	3	±0.1	1500	14050	14050	580	1820	1820	
<b>带滚轴导轨 ZR-RF</b>											
	25	1 ... 5000	10	±0.1	260	260	150	7	30	30	1/1.2-44
	40	1 ... 5000	10	±0.1	610	610	300	18	120	180	
	63	1 ... 5000	10	±0.1	1500	1500	600	65	340	600	
<b>带重载导轨 ZR-HD</b>											
	18	1 ... 1000	3	±0.08	60	1820	1820	70	115	112	1/1.2-58
	25	1 ... 1000	3	±0.1	260	5400	5600	260	415	400	
	40	1 ... 1000	3	±0.1	610	5400	5600	375	560	540	

1) 可按要求定制长度

# 齿形带式电缸 DGE-ZR

外围元件一览

FESTO



# 齿形带式电缸 DGE-ZR

外围元件一览

FESTO

派生型和附件		
类型	简要说明	→ 页码
1 齿形带式电缸 DGE-ZR	电缸，不带导轨	1/1.2-8
2 轴向安装组件 EAMM-A	用于马达轴向安装 (包括: 联轴器壳体、联轴器、马达法兰)	1/1.2-72
3 马达 EMMS, MTR	马达与电缸匹配，带或不带减速机和制动装置	1/1.2-72
4 沟槽盖 B/S	防止灰尘进入	1/1.2-86
5 接近开关 G/H/I/J/N	用作接近信号和安全监控	1/1.2-87
6 带插座电缆 V	用于接近开关	1/1.2-87
7 沟槽螺母，用于安装槽 Y	用于安装附件	1/1.2-86
8 定位支撑件 M	用于安装电缸	1/1.2-79
9 脚架安装件 F	用于安装电缸	1/1.2-78

# 齿形带式电缸 DGE-ZR

型号代码

FESTO

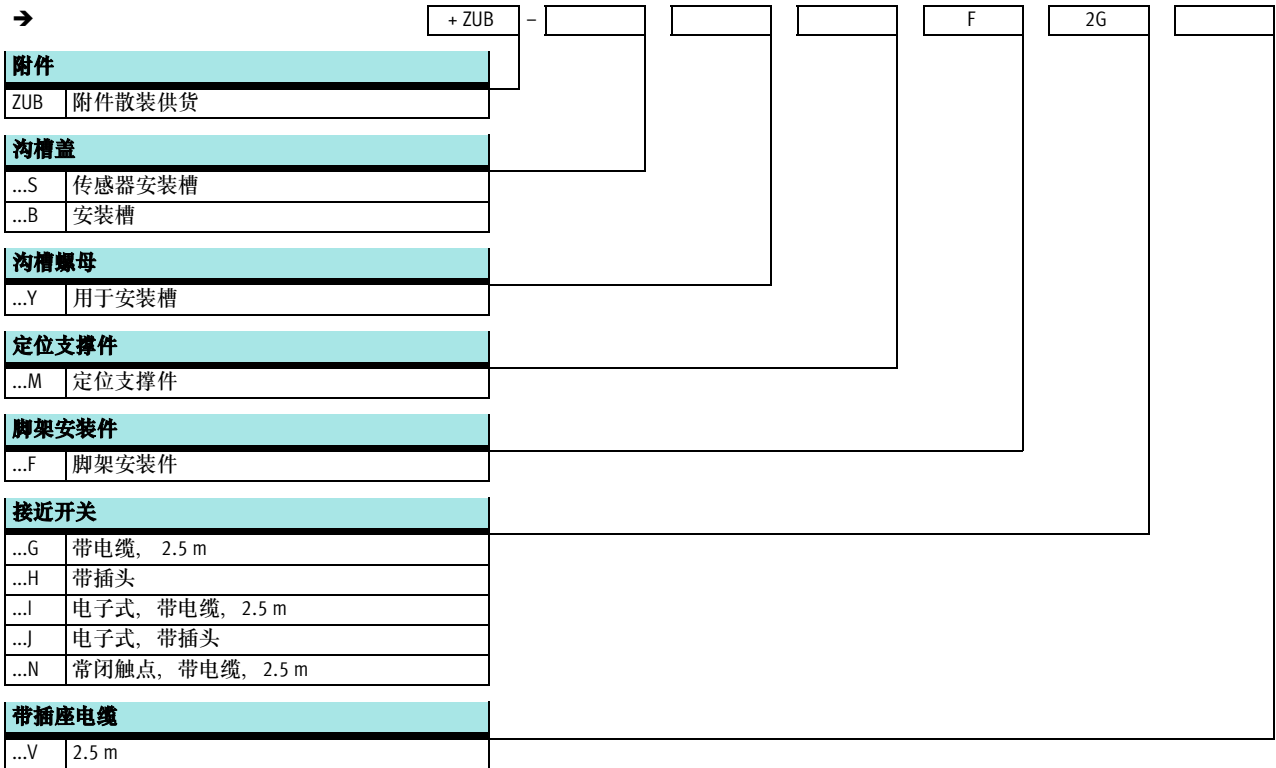
	DGE	-	25	-	500	-	ZR	-	LK	-	RV
<b>型号</b>											
DGE	齿形带式电缸										
<b>规格</b>											
<b>行程 [mm]</b>											
<b>驱动器功能</b>											
ZR	齿形带式										
<b>驱动轴在左侧</b>											
LK	左侧无驱动轴										
LV	驱动轴在左前侧										
LH	驱动轴在左后侧										
LB	驱动轴在左前和左后侧										
<b>驱动轴在右侧</b>											
RK	右侧无驱动轴										
RV	驱动轴在右前侧										
RH	驱动轴在右后侧										
RB	驱动轴在右前和右后侧										



# 齿形带式电缸 DGE-ZR

型号代码

FESTO

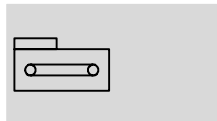


# 齿形带式电缸 DGE-ZR

技术参数



FESTO

功能



 www.festo.com.cn



-  规格  
8 ... 63
-  行程  
1 ... 4500 mm

主要技术参数							
规格		8	12	18	25	40	63
结构特点		齿形带式电缸					
导轨		-					
安装位置		任意					
最大工作行程 <sup>1)</sup>	[mm]	1 ... 650	1 ... 1000	1 ... 1000	1 ... 3000 <sup>2)</sup>	1 ... 4000 <sup>2)</sup>	1 ... 4500 <sup>2)</sup>
最大进给力 $F_N$	[N]	15	30	60	260	610	1500
最大驱动扭矩	[Nm]	0.08	0.18	0.5	2.6	9.7	42
最大空载驱动扭矩 <sup>3)</sup>	[Nm]	0.05	0.08	0.2	0.5	1.0	4.5
最大速度	[m/s]	1	1.5	2	5	5	5
最大加速度	[m/s <sup>2</sup> ]	15	20	20	50	50	50
重复精度	[mm]	±0.08			±0.1		

1) 行程总和 = 工作行程 + 2 × 行程余量

2) 按要求可定制长度

3) 在速度为 0.2m/s 时测量的结果

工作和环境条件							
规格		8	12	18	25	40	63
环境温度	[°C]	-10 ... +40					
防护等级		IP40					

重量 [kg]							
规格		8	12	18	25	40	63
0 mm 行程时基本重量 <sup>1)</sup>		0.237	0.31	0.862	1.89	6.05	23.2
每 100 mm 行程时的附加重量		0.05	0.08	0.16	0.32	0.51	1.8
移动负载		0,012	0,02	0,055	0,28	0,60	1,80

1) 包括联轴器壳体

转动惯量							
规格		8	12	18	25	40	63
$J_0$	[kg cm <sup>2</sup> ]	0.006	0.015	0.064	0.38	2.34	25.6
$J_H$ 每米行程的转动惯量	[kg cm <sup>2</sup> /m]	0.003	0.009	0.021	0.078	0.45	3.6
$J_L$ 每公斤负载的转动惯量	[kg cm <sup>2</sup> /kg]	0.259	0.365	0.685	1	2.53	7.85

整个电缸的转动惯量  $J_A$  计算公式  
如下:  $J_A = J_0 + J_H \times \text{工作行程 [m]} + J_L \times \text{m 工作负载 [kg]}$

# 齿形带式电缸 DGE-ZR

技术参数

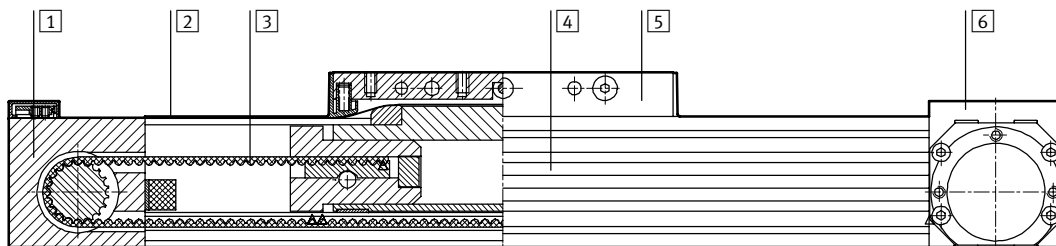
FESTO

齿形带		8	12	18	25	40	63
规格		8	12	18	25	40	63
拉伸应力 <sup>1)</sup>	[%]	0.04	0.1	0.2	0.11	0.1	0.15
螺距	[mm]	2	2	2	3	5	8
有效直径	[mm]	10.18	12.09	16.55	20.05	31.83	56.02
进给常数	[mm/rev.]	32	38	52	63	100	176

1) 最大进给力时

## 材料

剖面图



## 电缸

1	端盖	阳极氧化铝
2	密封条	耐腐蚀钢
3	齿形带	聚氯丁烯, 带 Glascord 和尼龙涂层
4	型材	阳极氧化铝
5	滑块	阳极氧化铝
6	端盖	阳极氧化铝

## 行程余量

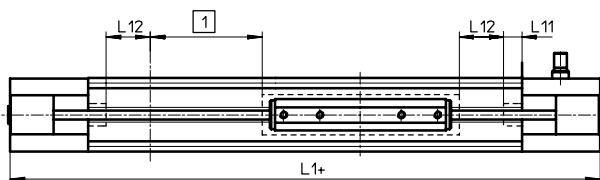
L1+ 电缸全长

L11 内部机械挡块

1) 工作行程是指有效可用工作范围, 请在订货时提供该值。

L12 行程余量:  
到机械挡块的安全距离, 是除了行程外电缸两端的附加行程。

实例:  
型号 DGE-25-500-ZR  
工作行程 = 500 mm  
行程余量 = (2x 63 mm) = 126 mm  
总行程:  
626 mm = 500 mm + 126 mm



规格	8	12	18	25	40	63
L12 每个终端位置的行程余量 [mm]	27.5	36.5	46.5	63	100	172

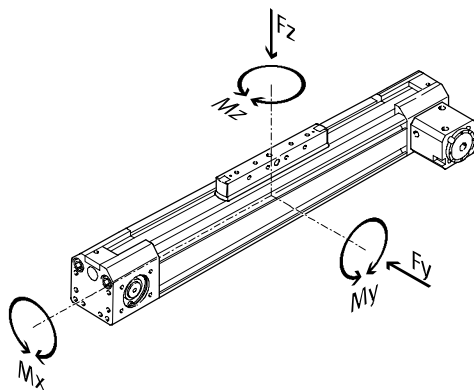
# 齿形带式电缸 DGE-ZR

技术参数

FESTO

## 特性负载值

图中所示的力和力矩以型材内径的中心线为参照系。不得超出动态范围，须特别注意缓冲阶段。



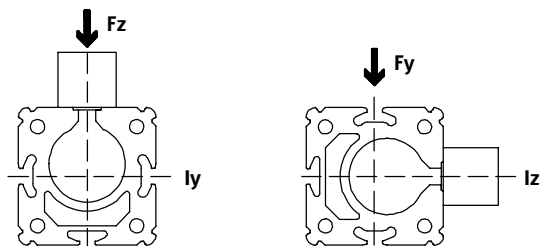
若电缸同时受到两种以上的力和力矩作用时，除了满足所指定的最大负载还必须满足以下公式：

$$0.4 \times \frac{Fz}{Fz_{max.}} + \frac{Mx}{Mx_{max.}} + \frac{My}{My_{max.}} + 0.2 \times \frac{Mz}{Mz_{max.}} \leq 1$$

$$\frac{Fz}{Fz_{max.}} \leq 1 \quad \frac{Mz}{Mz_{max.}} \leq 1$$

许用力和力矩		8	12	18	25	40	63
规格							
Fy <sub>max.</sub>	[N]	-	-	-	-	-	-
Fz <sub>max.</sub>	[N]	38	59	120	330	800	1600
Mx <sub>max.</sub>	[Nm]	0.15	0.3	0.5	1	4	8
My <sub>max.</sub>	[Nm]	2	4	11	20	60	120
Mz <sub>max.</sub>	[Nm]	0.3	0.5	1	3	8	24

## 面积的二次矩（断面惯性矩）



规格		8	12	18	25	40	63
Ly	[mm <sup>4</sup> ]	6.6x10 <sup>3</sup>	19.7x10 <sup>3</sup>	69.8x10 <sup>3</sup>	224x10 <sup>3</sup>	673x10 <sup>3</sup>	5688x10 <sup>3</sup>
Lz	[mm <sup>4</sup> ]	6.7x10 <sup>3</sup>	19.1x10 <sup>3</sup>	72.3x10 <sup>3</sup>	240x10 <sup>3</sup>	748x10 <sup>3</sup>	6031x10 <sup>3</sup>

- 注意  
选型软件  
PositioningDrives  
→www.festo.com.cn

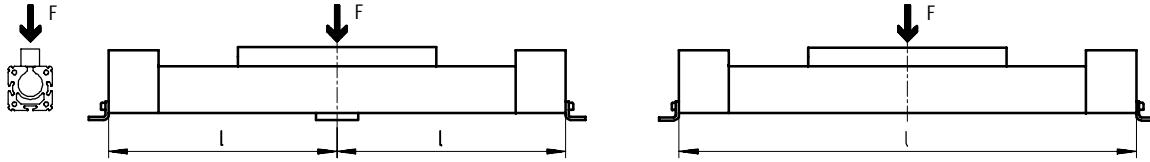
# 齿形带式电缸 DGE-ZR

技术参数

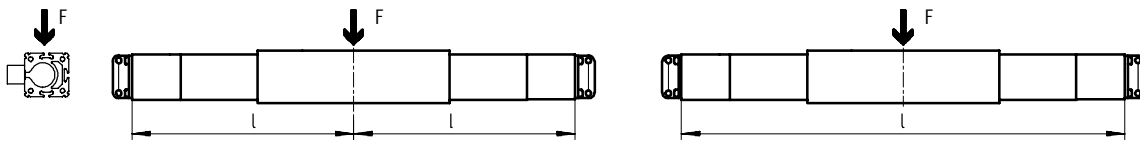
## 最大允许支撑跨度 $l$ 与作用力 $F$ 的函数关系

电缸可能需要定位支撑件 MUP 来支撑，以限制行程较长时产生的挠度，下列图表就是用来确定

### 1 滑块表面作用力

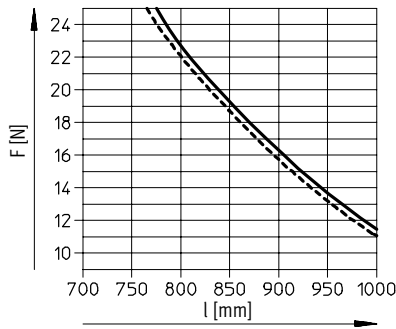


### 2 滑块前端作用力

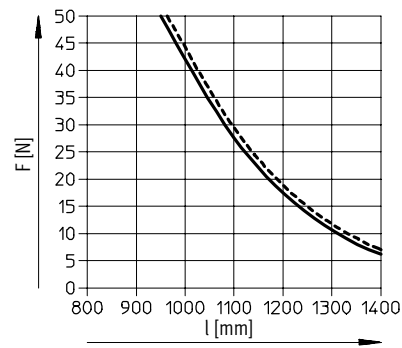


## 最大允许支撑跨度 $l$ (不带定位支撑件) 与作用力 $F$ 的函数关系

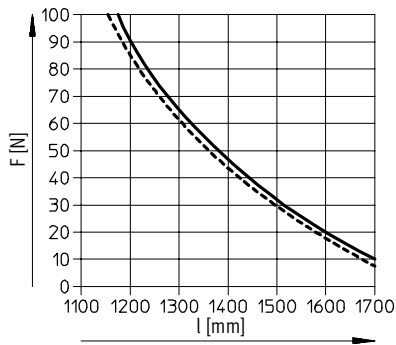
DGE-8



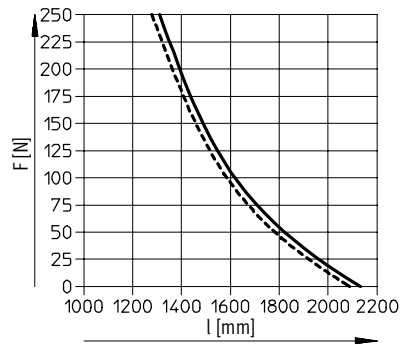
DGE-12



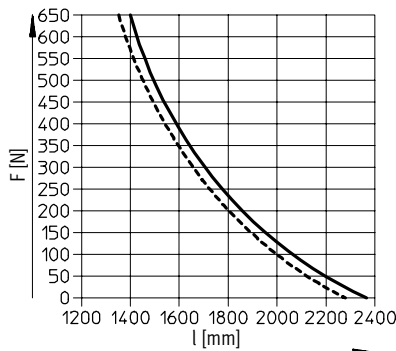
DGE-18



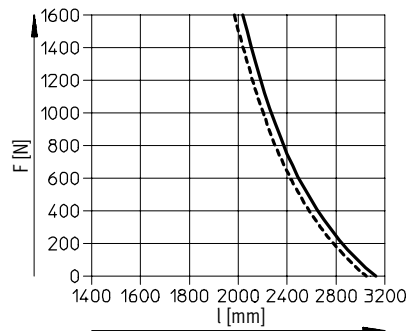
DGE-25



DGE-40



DGE-63



— 1  
- - - 2

# 齿形带式电缸 DGE-ZR

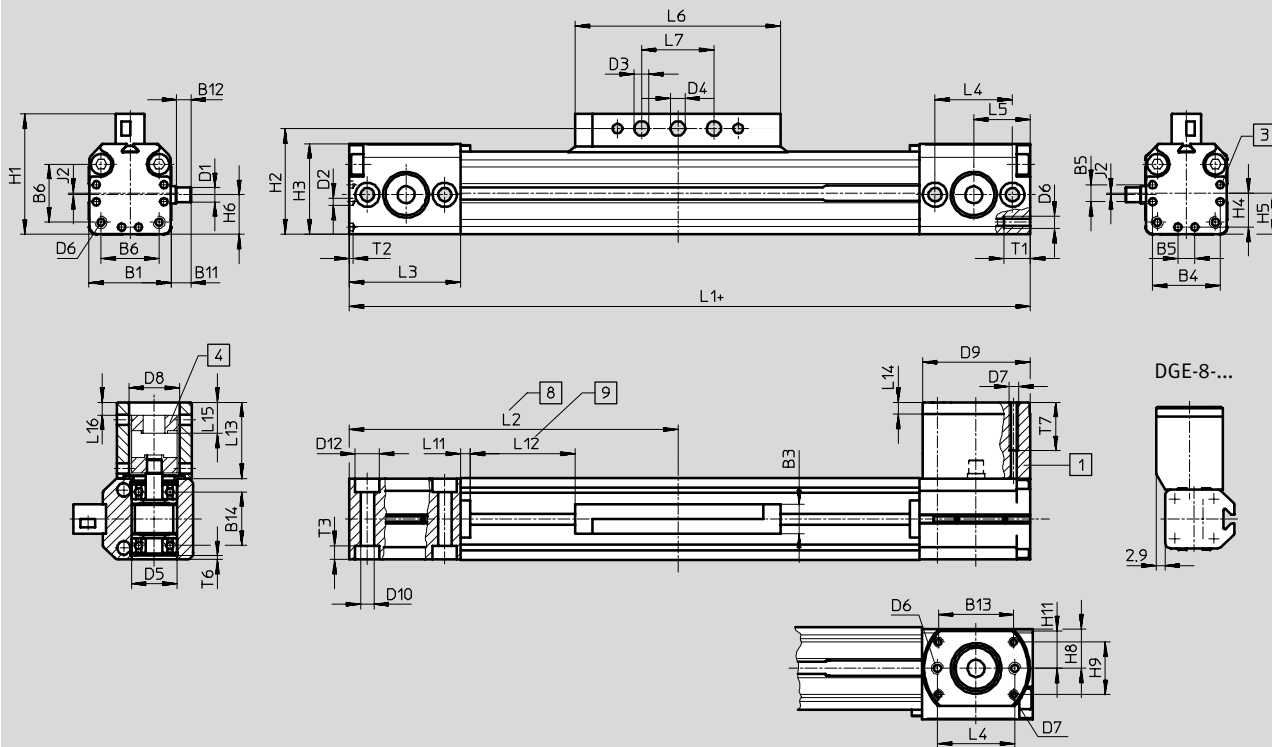
技术参数

FESTO

## 尺寸

规格 8 ... 18

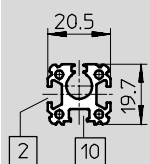
CAD 相关数据 → [www.festo.com.cn/engineering](http://www.festo.com.cn/engineering)



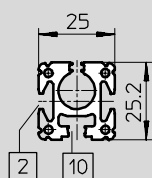
- 1 联轴器壳体
- 2 接近开关安装槽
- 3 定位孔, 用于脚架安装件
- 4 联轴器
- 5 驱动器位于工作行程终端 (行程余量足以安装机械挡块)
- 6 接近开关安装槽
- 7 接近开关安装槽
- 8 驱动器位于工作行程终端 (行程余量足以安装机械挡块)
- 9 行程余量 → 1/1.2-11 + = 加工作行程
- 10 不适用于安装接近开关

## 型材

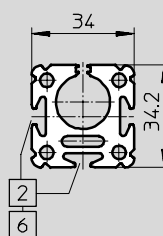
规格 8



规格 12



规格 18



- 2 接近开关安装槽
- 6 安装槽, 用于沟槽螺母 NST
- 10 不适用于安装接近开关

# 齿形带式电缸 DGE-ZR

技术参数

FESTO

规格	B1 +0.2	B3 ±0.1	B4	B5	B6	B11	B12	B13	B14	D1 ∅ g6	D2 ∅	D3 ∅ H11	D4 ∅ H7	D5 ∅	D6	D7
8	20.5	8	16	4	13	7.3	5	-	12	4	2	3.4	4	12	M3	M3
12	25	8	21	6	18.6	8.7	6.5	22.7	16.2	4	2	3.4	4	16	M3	M3
18	34	12	28	7	24	7.7	5.5	31.1	22	6	3	5.4	6	19	M5	M4

规格	D8 ∅	D9 ∅ g7	D10	D12	H1	H2	H3	H4	H5	H6	H8	H9	H11	J2	L1	L2
8	16	28.7	3.4	M4	30	26.5	23.1	8	9.8	8.1	11	0	11	1.7	180	90
12	16	30	3.4	M4	35.5	32	28.6	10.5	12.5	11.8	11	13.1	11	0.7	216	108
18	21	44	5.5	M5	49.8	43.8	37.6	14	17	16.4	15.5	21.8	15.5	0.6	282	141

规格	L3	L4 ±0.1	L5	L6 +4	L7 ±0.1	L11 ±0.1	L12	L13	L14	L15	L16	T1	T2	T3	T6	T7
8	30	21	15.5	52	15	4	27.5	27.5	5	9.7	3.2	7	1.1	3.4	0.7	18.8
12	33	24	17	64	15	4	36.5	29	5	11.3	4.8	7	1.1	3.4	0.8	29
18	46	32	23.5	85	30	4	46.5	31.5	5	12.8	5.3	11	1.6	5.7	1.5	19

# 齿形带式气缸 DGE-ZR

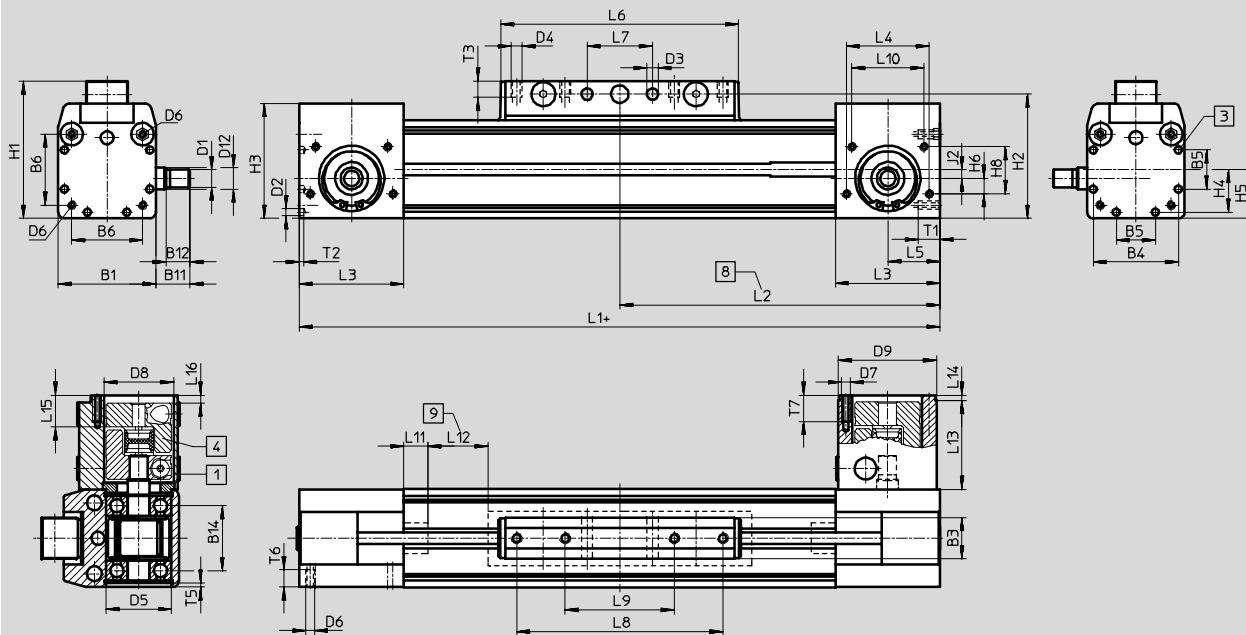
技术参数

FESTO

## 尺寸

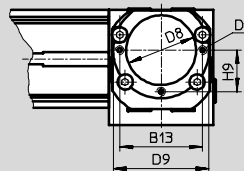
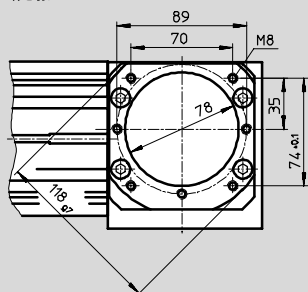
规格 25 ... 63

CAD 相关数据 → [www.festo.com.cn/engineering](http://www.festo.com.cn/engineering)



规格 63

规格 25/40



- 1 联轴器壳体
- 3 定位孔，用于脚架安装件 HP
- 4 联轴器

- 8 驱动器位于工作行程终端（行程余量足以安装机械挡块）

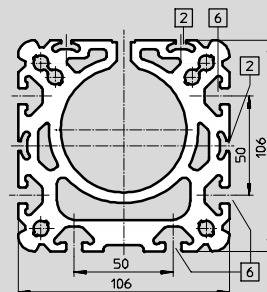
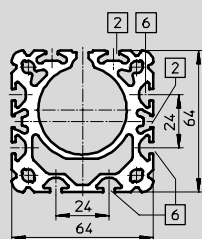
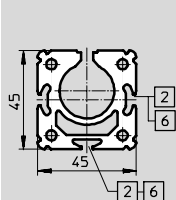
- 9 行程余量 → 1/1.2-11
- + = 加工作行程

## 型材

规格 25

规格 40

规格 63



- 2 接近开关安装槽
- 6 安装槽，用于沟槽螺母 NST



# 齿形带式电缸 DGE-ZR

技术参数

FESTO

规格	B1	B3 +0.2	B4	B5	B6	B11	B12	B13	B14	D1 ∅ h6	D2 ∅	D3 ∅ +0.2	D4
25	45	19	39.1	18	32.5	15.5	11	38	29.8	8	3.3	5.2	M5
40	64	21	53	28	49	30	24.5	56	43.5	15	4.3	6.5	M6
63	106	24	89	44	83	41	35	-	77.7	25	6.3	8.5	M8

规格	D5 ∅ H7	D6	D7	D8 ∅	D9 ∅ g7	D12 ∅	H1	H2	H3	H4	H5	H6	H8
25	30	M4	M4	32	44	10	63	57	52.8	19.6	22.5	7	21.6
40	40	M5	M6	48	64	17	86	78	71.8	26.5	32	11.5	31
63	62	M8	M8	78	-	31	131	122	115	44.5	53	21.5	49

规格	H9 ±0.1	J2	L1	L2	L3	L4	L5	L6	L7 ±0.1	L8 ±0.1	L9 ±0.1	L10
25	19	4.1	372	186	48	38	24	109	30	-	50	33
40	28	5	569	284.5	67	54	34	171	70	130	40	54
63	35	6.5	882	441	106	84	55	234	110	190	70	84

规格	L11	L12	L13	L14	L15	L16 <sup>1)</sup>	T1	T2	T3	T5	T6	T7
25	11	63	40	3.2	14.6	3.6	10	2	7.5	1.4	8	10
40	15	100	65	4	22.8	-2.2	12	3	10.5	1.9	10	13
63	15	172	91	5	35	0	21	4	12.5	4.5	15	16

1) 负尺寸：联轴器壳体上方凸出部分

# 齿形带式电缸 DGE-ZR

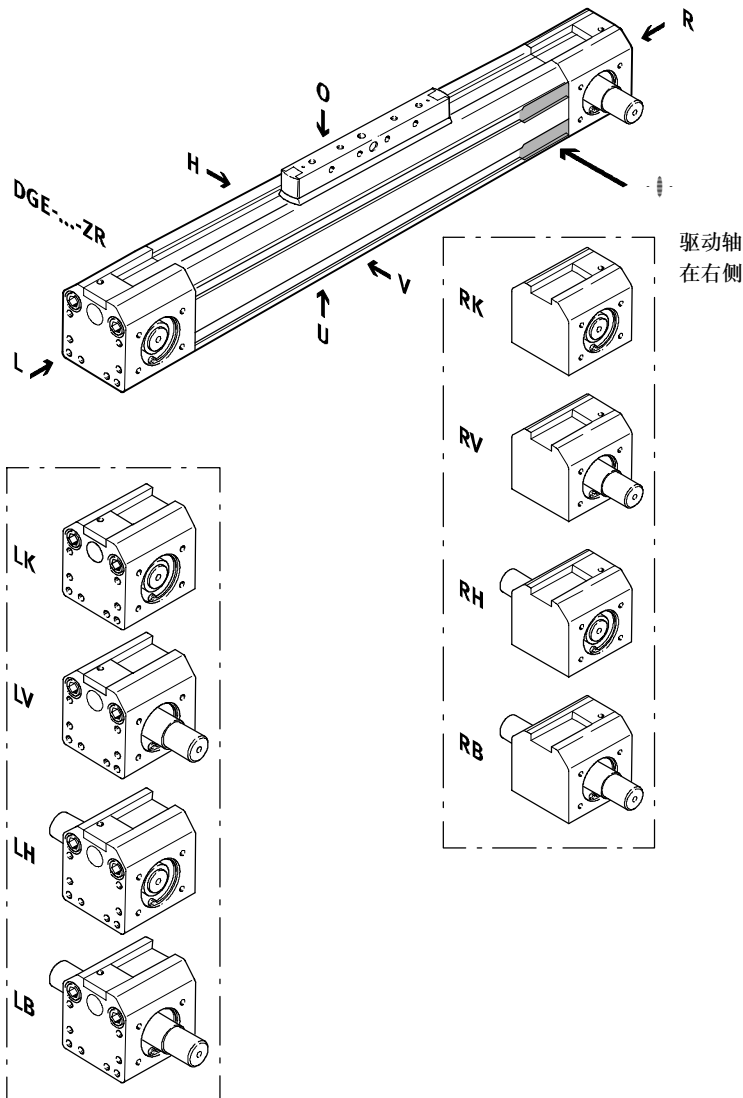
订货数据 - 模块化产品

FESTO

## 订货代码

### 必填数据

- LK 左侧无驱动轴
- LV 驱动轴在左前侧
- LH 驱动轴在左后侧
- LB 驱动轴在左前和左后侧
- RK 右侧无驱动轴
- RV 驱动轴在右前侧
- RH 驱动轴在右后侧
- RB 驱动轴在右前和右后侧



驱动轴  
在左侧

驱动轴  
在右侧

 注意

接近开关的插入点位于齿形带式电缸 DGE-ZR 的右侧。

- O 顶部
- U 底部
- R 右侧
- L 左侧
- V 前侧
- H 后侧

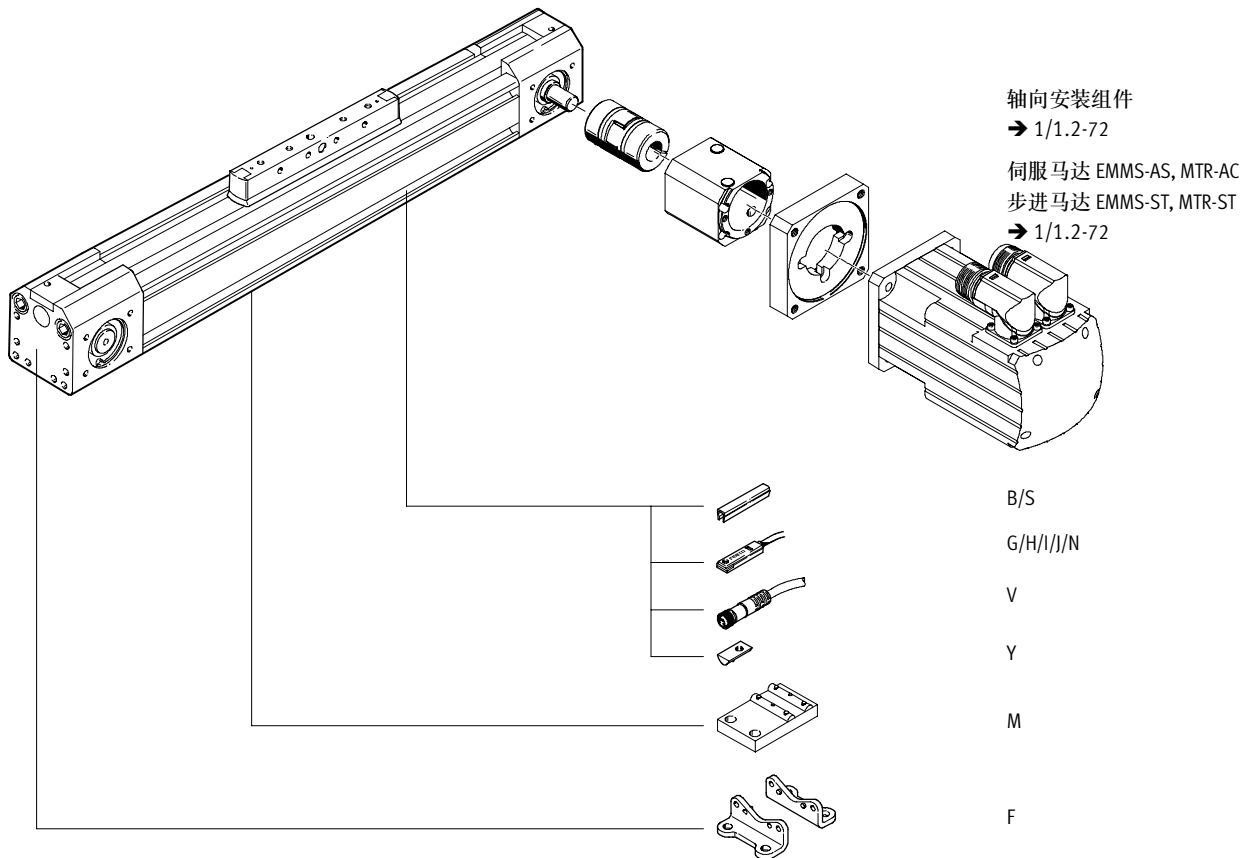
# 齿形带式电缸 DGE-ZR

订货数据 - 模块化产品

FESTO

订货代码

必填数据



# 齿形带式电缸 DGE-ZR

订货数据 - 模块化产品



**M 必填数据** →

模块订货号	结构特点	规格	行程	驱动器功能	驱动器在左侧	驱动器在右侧
193 739	DGE	8	1 ... 4 500	ZR	LK LV LH LB	RK RV RH RB
193 740						
193 741						
193 742						
193 743						
193 744						
<b>订货实例</b>						
193 742	DGE	- 25	- 500	- ZR	- LK	- RV

## 订货表

规格	8	12	18	25	40	63	条件	代码	输入代码	
<b>M</b> 模块订货号	193 739	193 740	193 741	193 742	193 743	193 744				
结构特点	直线型电缸								DGE	
规格	8	12	18	25	40	63		-...		
行程 [mm]	1 ... 650	1 ... 1000		1 ... 3000	1 ... 4000	1 ... 4500	[1]	-...		
驱动器功能	齿形带式电缸								-ZR	-ZR
驱动轴在左侧	左侧无驱动轴							[2]	-LK	
	驱动轴在左前侧								-LV	
	驱动轴在左后侧								-LH	
	驱动轴在左前和左后侧								-LB	
驱动轴在右侧	右侧无驱动轴							[3]	-RK	
	驱动轴在右前侧								-RV	
	驱动轴在右后侧								-RH	
	驱动轴在右前和右后侧								-RB	

**[1] 行程** 特殊行程:  
 模块订货号 8: 1000 mm  
 模块订货号 12: 1400 mm  
 模块订货号 18: 1700 mm  
 模块订货号 25: 5100 mm  
 模块订货号 40: 4900 mm  
 模块订货号 63: 4700 mm

**[2] LK** 不能和右侧无传动轴 RK 组合。  
**[3] RK** 不能和右侧无传动轴 LK 组合。

### 输出订货代码

-  -  -  -  -

# 齿形带式电缸 DGE-ZR

订货数据 - 模块化产品



☐ 选项						
附件	沟槽盖	沟槽螺母	定位支撑件	脚架安装件	接近开关	插座
ZUB	...S ...B	...Y	...M	...F	...G ...H ...I ...J ...N	...V
ZUB	2S	10Y		F	2G	2V

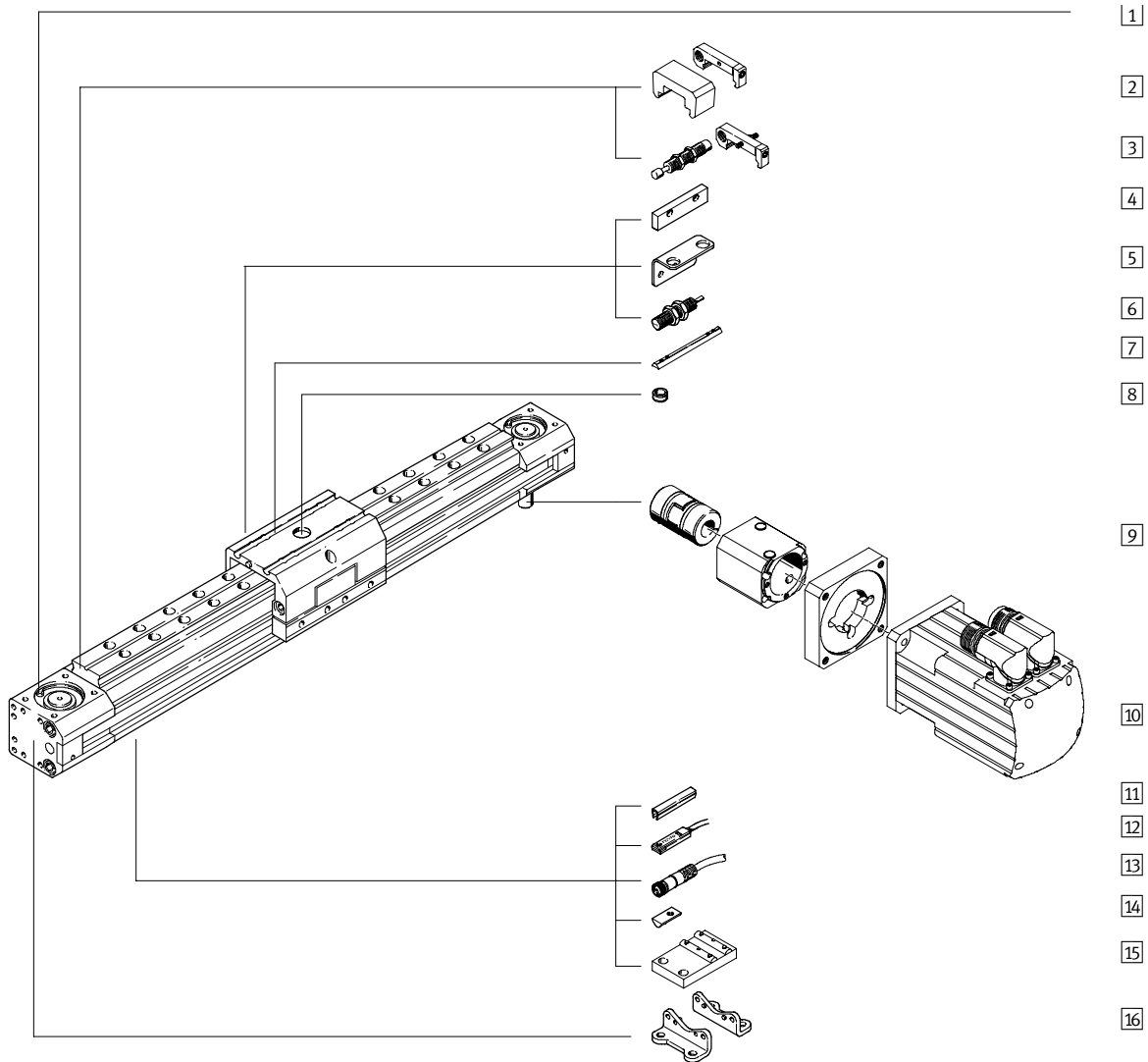
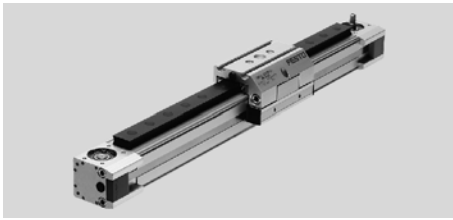
订货表										
规格	8	12	18	25	40	63	条件	代码	输入代码	
附件	单独供货							ZUB-	ZUB-	
☐ 沟槽盖	传感器安装槽	1 ... 10						...S		
	安装槽	-	-	-	-	1 ... 10		...B		
沟槽螺母	用于安装槽		1 ... 10				...Y			
定位支撑件	1 ... 10						...M			
脚架安装件 (组件)	1 ... 10						...F			
接近开关	带电缆, 2.5 m		1 ... 10				...G			
	带插头		1 ... 10				...H			
	电子式, 带电缆 2.5 m		1 ... 10				...I			
	电子式, 带插头		1 ... 10				...J			
	常闭触点, 带电缆 2.5 m		1 ... 10				...N			
带插座电缆, 2.5 m		1 ... 10				...V				

输出订货代码

ZUB -

# 齿形带式带滚动导轨电缸 DGE-ZR-KF

外围元件一览



# 齿形带式带滚动导轨电缸 DGE-ZR-KF

外围元件一览

FESTO

派生型和附件				
类型	简要说明	GK/GV	GA	→ 页码
1 齿形带式电缸 DGE-ZR-KF	齿形带式电缸，带循环滚珠轴承导轨	■	■	1/1.2-24
2 紧急缓冲器，带支架 <sup>1)</sup> A	防止出现故障时终端位置的挡块受损	■	■	1/1.2-82
3 液压缓冲器组件 C	防止出现故障时终端位置的挡块受损	■	-	1/1.2-81
3 液压缓冲器组件 E	防止出现故障时终端位置的挡块受损	-	■	1/1.2-82
4 传感器感应片 L	用于感测滑块的位置	■	-	1/1.2-84
5 传感器支架 T	用于将电感式接近开关安装到电缸上	■	-	1/1.2-84
6 电感式接近开关 O/P/R/W	用作接近信号和安全监控	■	-	1/1.2-87
7 沟槽螺母，用于滑块 X	用于滑块上负载及附件的安装	■	■	1/1.2-86
8 定位销/套 Z	用于滑块上负载及附件的固定	■	■	1/1.2-86
9 轴向安装组件 EAMM-A	用于马达轴向安装 (包括：联轴器、联轴器壳体和马达法兰)	■	■	1/1.2-72
10 马达 EMMS, MTR	与电缸相匹配的马达，带或不带减速机及制动装置	■	■	1/1.2-72
11 沟槽盖 B/S	用于防止灰尘进入	■	■	1/1.2-86
12 接近开关 G/H/I/J/N	用作接近信号和安全监控	■	■	1/1.2-87
13 带插座电缆 V	用于接近开关	■	■	1/1.2-87
14 沟槽螺母，用于安装槽 Y	用于安装附件	■	■	1/1.2-86
15 定位支撑件 M	用于安装电缸	■	■	1/1.2-79
16 脚架安装件 F	用于安装电缸	■	■	1/1.2-78

1) GV 以及 GA 型的标准配置

# 齿形带式带滚动导轨电缸 DGE-ZR-KF

型号代码

FESTO

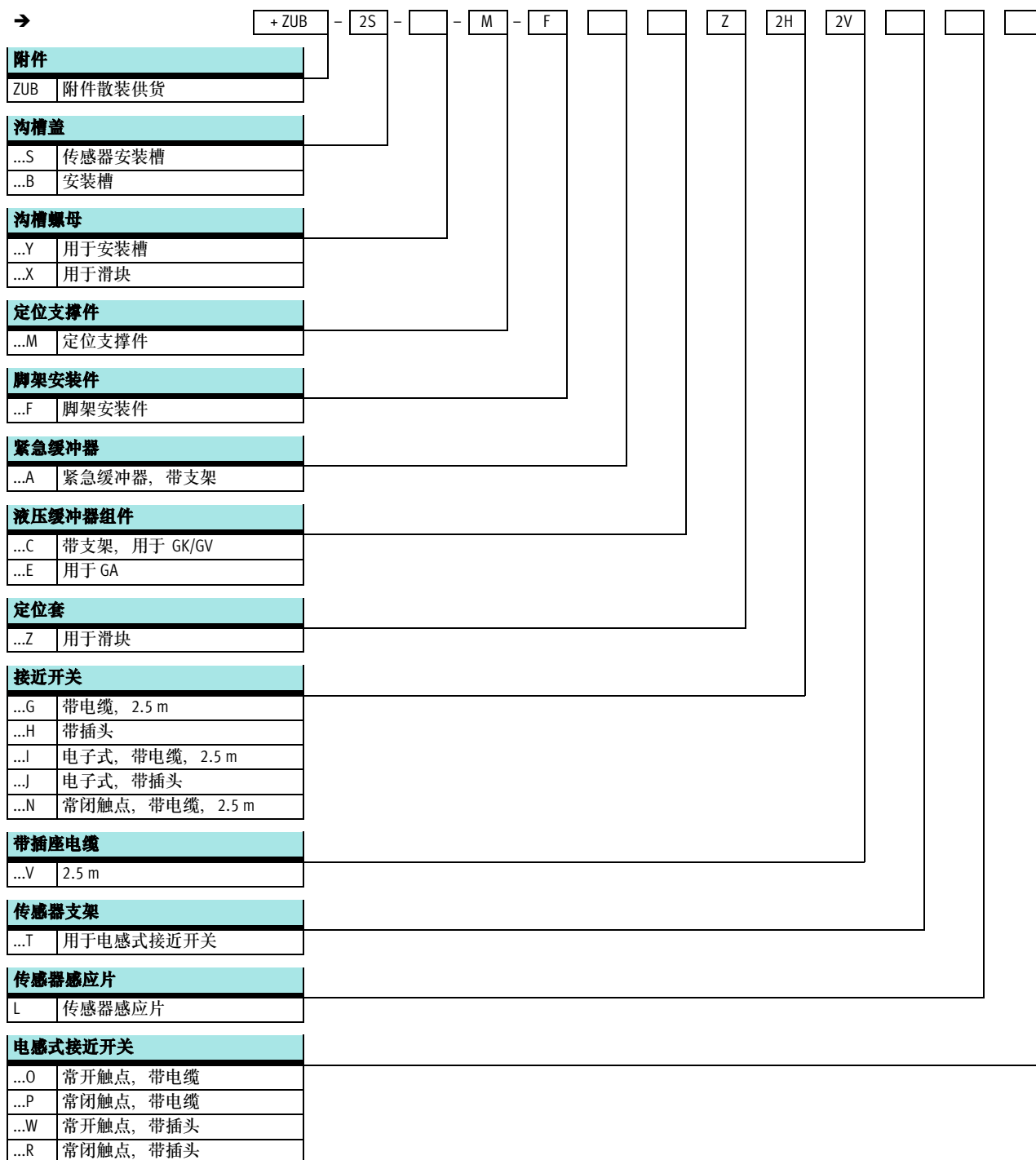
DGE		25	500	ZR	LK	RV	KF	GK	KL
<b>型号</b>									
DGE	齿形带式电缸								
<b>规格</b>									
<b>行程 [mm]</b>									
<b>驱动器功能</b>									
ZR	齿形带式								
<b>驱动轴在左侧</b>									
LK	左侧无驱动轴								
LV	驱动轴在左前侧								
LH	驱动轴在左后侧								
LB	驱动轴在左前和左后侧								
<b>驱动轴在右侧</b>									
RK	右侧无驱动轴								
RV	驱动轴在右前侧								
RH	驱动轴在右后侧								
RB	驱动轴在右前和右后侧								
<b>导轨</b>									
KF	循环滚珠轴承导轨								
<b>滑块</b>									
GK	标准滑块								
GV	加长滑块								
GA	防护型								
<b>附加滑块</b>									
KL	左侧								
KR	右侧								



# 齿形带式带滚动导轨电缸 DGE-ZR-KF

型号代码

FESTO

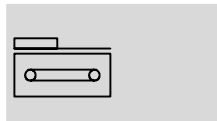


# 齿形带式带滚动导轨电缸 DGE-ZR-KF

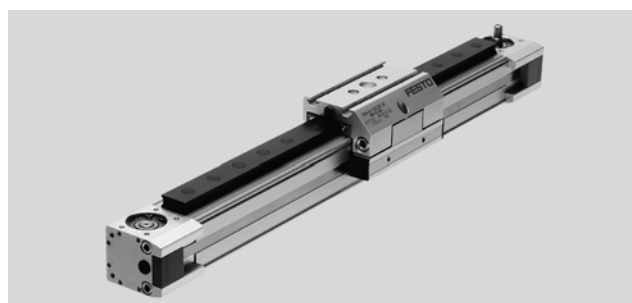
技术参数



FESTO

功能



 www.festo.com.cn



-  规格  
8 ... 63
-  行程  
1 ... 4500 mm

主要技术参数							
规格		8	12	18	25	40	63
结构特点		齿形带式电缸，带循环滚珠轴承导轨					
导轨		循环滚珠轴承导轨					
安装位置		任意					
最大工作行程 <sup>1)</sup>	GK [mm]	1 ... 650	1 ... 1000	1 ... 1000	1 ... 3000 <sup>2)</sup>	1 ... 4000 <sup>2)</sup>	1 ... 4500 <sup>2)</sup>
	GV [mm]	-	-	1 ... 920	1 ... 2900	1 ... 3830	1 ... 4250
	GA [mm]	-	-	-	1 ... 1800	1 ... 1800	-
最大工作负载	[kg]	1.5	3	6	20	50	120
最大进给力 F <sub>x</sub>	[N]	15	30	60	260	610	1500
最大驱动扭矩	[Nm]	0.08	0.18	0.5	2.6	9.7	42
最大空载驱动扭矩 <sup>3)</sup>	[Nm]	0.05	0.08	0.2	0.5	1.0	4.5
最大速度	[m/s]	1	1.5	2	3	3	3
最大加速度	[m/s <sup>2</sup> ]	15	20	20	50	50	50
重复精度	[mm]	±0.08			±0.1		

1) 总行程 = 工作行程 + 2 × 行程余量

2) 可按要求定制长度

3) 于速度为 0.2 m/s 时测量的结果

工作和环境条件							
规格		8	12	18	25	40	63
环境温度	[°C]	-10 ... +40					
防护等级		IP40					

重量 [kg]							
规格		8	12	18	25	40	63
0 mm 行程时的基本重量 <sup>1)</sup>	GK	0.32	0.66	1.16	2.6	7.6	30.3
	GV	-	-	1.62	3.52	9.52	40.2
	GA	-	-	-	3.51	9.67	-
每 100 mm 行程的附加重量	GK/GV	0.095	0.14	0.26	0.47	0.94	2.6
	GA	-	-	-	0.56	1.06	-
移动负载重量	GK	0,085	0,14	0,32	0,71	1,8	5
	GV	-	-	0,48	0,97	2,52	7,46
	GA	-	-	-	1,27	3,17	-
附加滑块重量	KL/KR	-	-	0.25	0.38	1.06	3.1

1) 包括联轴器壳体和滑块

# 齿形带式带滚动导轨电缸 DGE-ZR-KF

技术参数

FESTO

转动惯量		8	12	18	25	40	63
规格	GK [kg cm <sup>2</sup> ]	0.025	0.058	0.247	0.81	5.25	50.7
	GV [kg cm <sup>2</sup> ]	-	-	0.355	1.08	7.14	70.9
	GA [kg cm <sup>2</sup> ]	-	-	-	1.37	8.71	-
J <sub>H</sub> 每米行程时的转动惯量	[kg cm <sup>2</sup> /m]	0.003	0.009	0.021	0.078	0.45	3.6
J <sub>L</sub> 每公斤工作负载的转动惯量	[kg cm <sup>2</sup> /kg]	0.259	0.365	0.685	1	2.53	7.85

整个电缸的转动惯量 J<sub>A</sub> 的计算公式如下：  

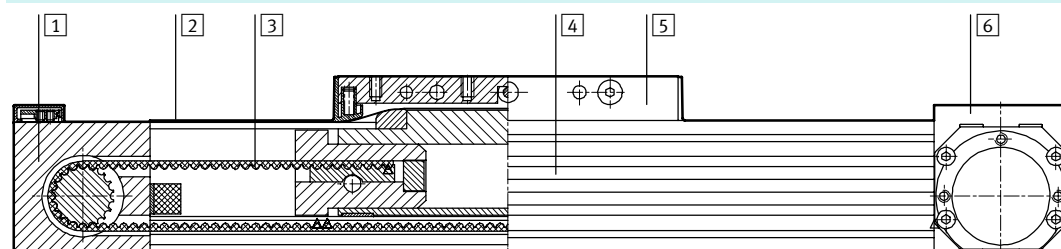
$$J_A = J_0 + J_H \times \text{工作行程 [m]} + J_L \times \text{m 工作负载 [kg]}$$

齿形带		8	12	18	25	40	63
规格							
拉伸应力 <sup>1)</sup>	[%]	0.04	0.1	0.2	0.11	0.1	0.15
螺距	[mm]	2	2	2	3	5	8
有效直径	[mm]	10.18	12.09	16.55	20.05	31.83	56.02
进给常数	[mm/rev.]	32	38	52	63	100	176

1) 最大进给力时

## 材料

剖面图



## 电缸

1	端盖	阳极氧化铝
2	密封条	耐腐蚀钢
3	齿形带	聚氯乙烯, 带 Glascord 和尼龙涂层
4	型材	阳极氧化铝
5	滑块	阳极氧化铝
6	端盖	阳极氧化铝

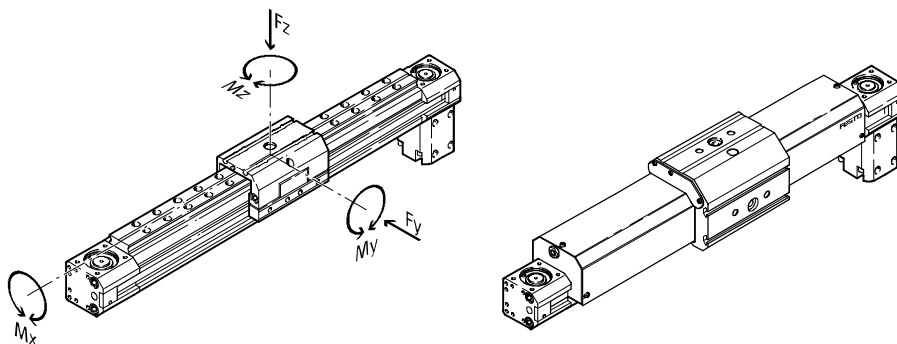
# 齿形带式带滚动导轨电缸 DGE-ZR-KF

技术参数

FESTO

## 电缸带标准滑块 GK 或防护型滑块 GA 的特性负载值

图中所示的力和力矩以导轨中心线为参照系，不得超过动态范围，须特别注意缓冲阶段。

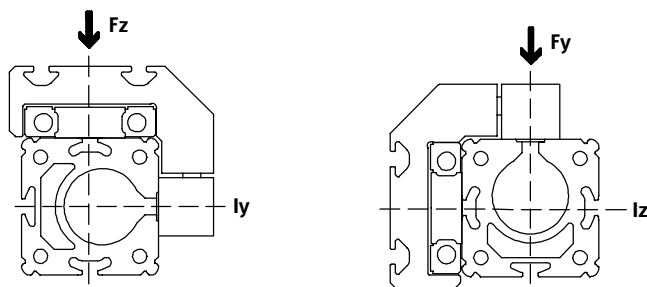


若电缸同时受到两种以上的力和力矩作用时，除了满足指定的最大负载外还必须满足以下公式：

$$\frac{F_y}{F_{y_{max}}} + \frac{F_z}{F_{z_{max}}} + \frac{M_x}{M_{x_{max}}} + \frac{M_y}{M_{y_{max}}} + \frac{M_z}{M_{z_{max}}} \leq 1$$

许用力和力矩		8	12	18	25	40	63
规格							
F <sub>y</sub> <sub>max.</sub>	[N]	255	565	930	3080	7300	14050
F <sub>z</sub> <sub>max.</sub>	[N]	255	565	930	3080	7300	14050
M <sub>x</sub> <sub>max.</sub>	[Nm]	1	3	7	45	170	580
M <sub>y</sub> <sub>max.</sub>	[Nm]	3.5	9	23	85	330	910
M <sub>z</sub> <sub>max.</sub>	[Nm]	3.5	9	23	85	330	910

## 面积二次矩（断面惯性矩）



规格		8	12	18	25	40	63
l <sub>y</sub>	[mm <sup>4</sup> ]	16.9x10 <sup>3</sup>	46x10 <sup>3</sup>	172x10 <sup>3</sup>	551x10 <sup>3</sup>	1908x10 <sup>3</sup>	13677x10 <sup>3</sup>
l <sub>z</sub>	[mm <sup>4</sup> ]	7x10 <sup>3</sup>	21x10 <sup>3</sup>	73.7x10 <sup>3</sup>	250x10 <sup>3</sup>	875x10 <sup>3</sup>	6987x10 <sup>3</sup>

- 注意

选型软件

PositioningDrives

→ www.festo.com.cn

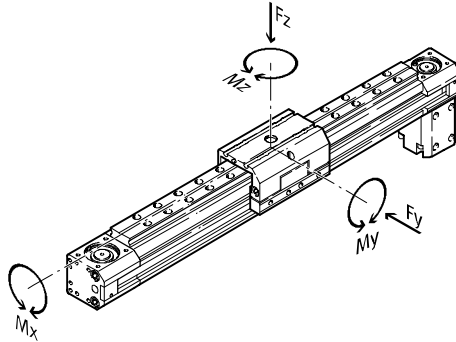
# 齿形带式带滚动导轨电缸 DGE-ZR-KF

技术参数

FESTO

## 电缸带加长滑块 GV 的特性负载值

图中所示的力和力矩以导轨中心线为参照系，不得超过动态范围，须特别注意缓冲阶段。

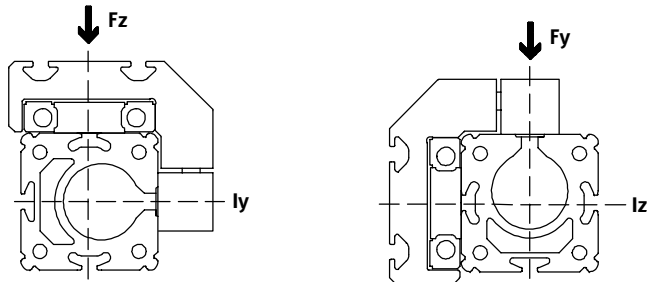


若电缸同时受到两种以上的力和力矩作用时，除了满足指定的最大负载外还必须满足以下公式：

$$\frac{F_y}{F_{y_{max}}} + \frac{F_z}{F_{z_{max}}} + \frac{M_x}{M_{x_{max}}} + \frac{M_y}{M_{y_{max}}} + \frac{M_z}{M_{z_{max}}} \leq 1$$

许用力和力矩		8	12	18	25	40	63
规格							
F <sub>y</sub> <sub>max.</sub>	[N]	255	565	930	3080	7300	14050
F <sub>z</sub> <sub>max.</sub>	[N]	255	565	930	3080	7300	14050
M <sub>x</sub> <sub>max.</sub>	[Nm]	1	3	7	45	170	580
M <sub>y</sub> <sub>max.</sub>	[Nm]	-	-	45	170	660	1820
M <sub>z</sub> <sub>max.</sub>	[Nm]	-	-	45	170	660	1820

## 面积二次矩（断面惯性矩）



规格		8	12	18	25	40	63
ly	[mm <sup>4</sup> ]	16.9x10 <sup>3</sup>	46x10 <sup>3</sup>	172x10 <sup>3</sup>	551x10 <sup>3</sup>	1908x10 <sup>3</sup>	13677x10 <sup>3</sup>
lz	[mm <sup>4</sup> ]	7x10 <sup>3</sup>	21x10 <sup>3</sup>	73.7x10 <sup>3</sup>	250x10 <sup>3</sup>	875x10 <sup>3</sup>	6987x10 <sup>3</sup>

# 齿形带式带滚动导轨电缸 DGE-ZR-KF

技术参数

FESTO

## 行程余量

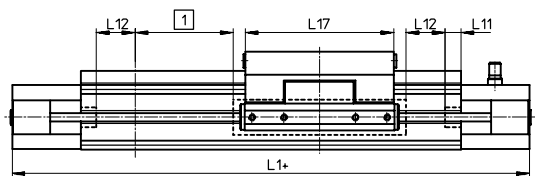
- L1+ 电缸总长
- L11 内部机械挡块
- L17 滑块长度
- 3 紧急缓冲器
- 4 液压缓冲器支架

1 工作行程指的是有效可用的工作范围，请在订货时提供该值。

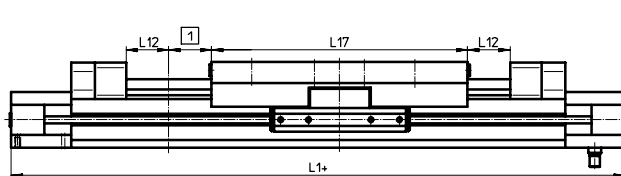
L12 行程余量：  
到机械挡块的安全距离，是除了行程之外电缸两端的附加行程。

实例：  
型号 DGE-25-500-ZR  
工作行程 = 500 mm  
行程余量 = (2x 63 mm)  
= 126 mm  
总行程：  
626 mm = 500 mm + 126 mm

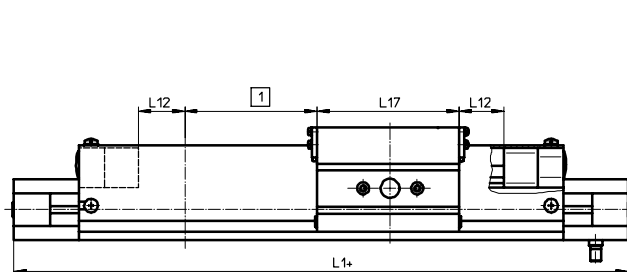
### 用于标准滑块 GK



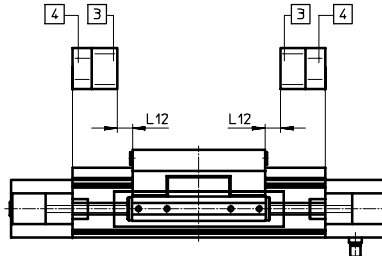
### 用于加长滑块 GV



### 用于防护型滑块 GA



### 用于标准滑块 GK, 可选紧急缓冲器

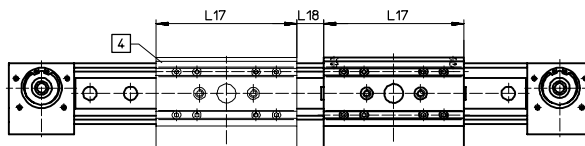


### 每个终端的行程终端 L12 [mm]

规格派生型	8	12	18	25	40	63
标准滑块 GK	27.5	36.5	46.5	63	100	172
标准滑块 GK, 可选紧急缓冲器	-	-	23.5	41.5	62	116
加长滑块 GV	-	-	23.5	41.5	62	116
防护型滑块 GA	-	-	-	41.5	62	-

### 带标准滑块 GK 或加长滑块 GV 及附加滑块 KL/KR 会使工作行程缩短

- L17 = 滑块/附加滑块长度
- L18 = 滑块之间的距离
- 4 附加滑块



对于带附加滑块的齿形带式电缸，工作行程会缩短，缩短量为附加滑块和滑块之间的距离。

实例：  
型号 DGE-25-500-ZR-...-KF-GK-KL  
不带附加滑块的工作行程 = 500 mm  
L18 = 20 mm  
L17 = 105 mm  
带附加滑块的工作行程 = 375 mm  
(500 mm - 20 mm - 105 mm)

# 齿形带式带滚动导轨电缸 DGE-ZR-KF

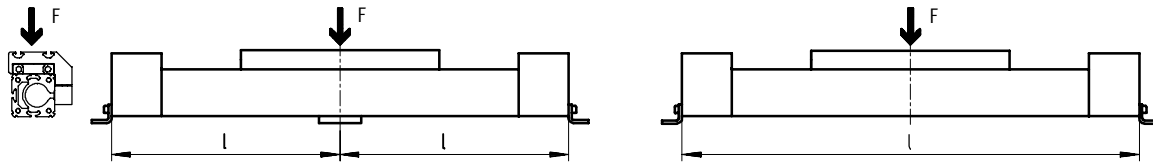
技术参数

FESTO

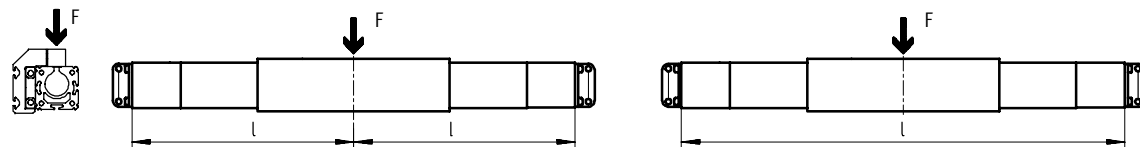
## 最大允许支持跨度 $l$ 与作用力 $F$ 的函数关系

电缸可能需要用定位支撑件MUP 来支撑，以限制长行程时产生的 扰度，以下图表就是用来确定最

### 1 滑块表面作用力

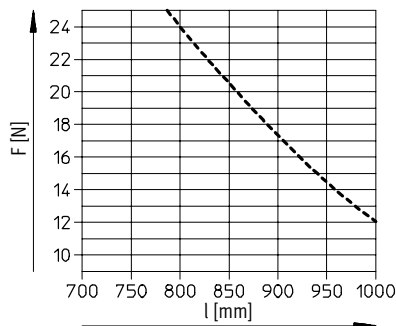


### 2 滑块前端作用力

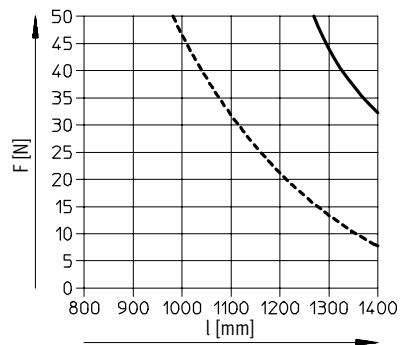


## 最大支持跨度 $l$ (不带定位支撑件) 与作用力 $F$ 的函数关系

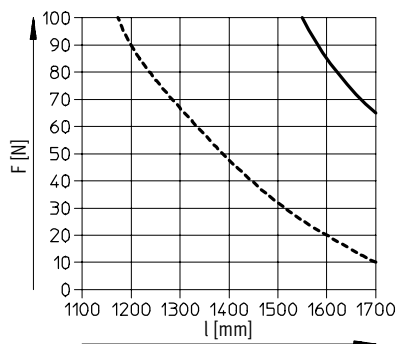
DGE-8



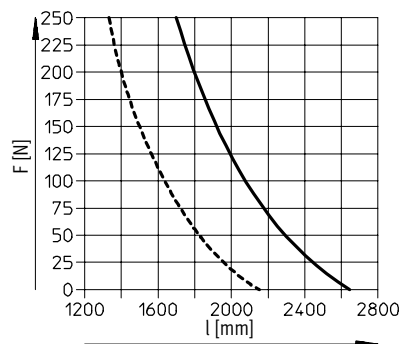
DGE-12



DGE-18



DGE-25



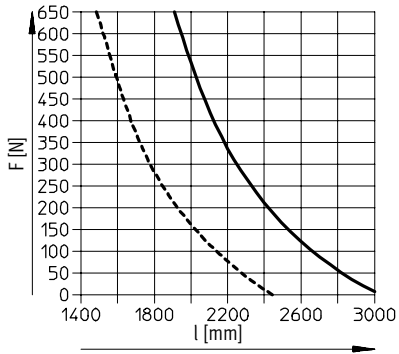
— 1  
- - - 2

# 齿形带式带滚动导轨电缸 DGE-ZR-KF

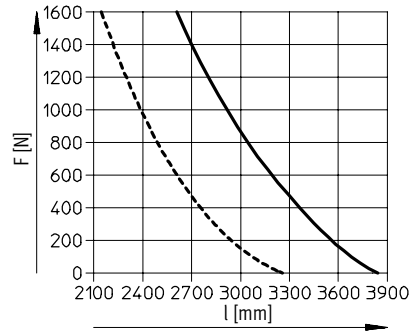
技术参数

## 最大支撑跨度 l (不带定位支撑件) 与作用力 F 的函数关系

DGE-40



DGE-63



- 1
- - - 2



# 齿形带式带滚动导轨电缸 DGE-ZR-KF

技术参数

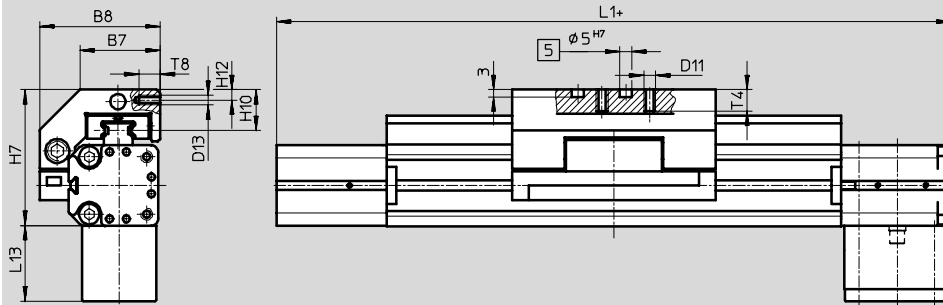
FESTO

## 尺寸

CAD 相关数据 → [www.festo.com.cn/engineering](http://www.festo.com.cn/engineering)

标准滑块 GK

规格 8 ... 18

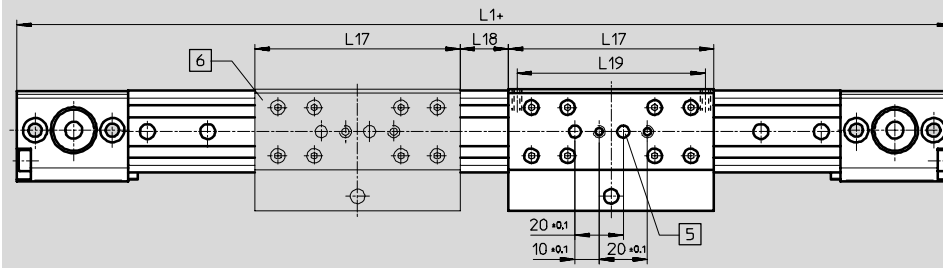


5 安装孔，用于定位销 ZBS-5  
+ = 加工作行程

基本尺寸  
→ 1/1.2-14  
行程余量  
→ 1/1.2-30

附加滑块 KL/KR

规格 18

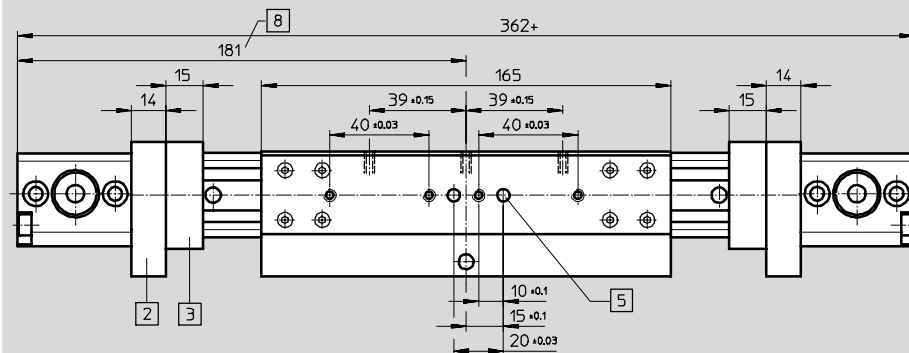


5 安装孔，用于定位销 ZBS-5  
6 附加滑块  
+ = 加工作行程

工作行程缩短  
→ 1/1.2-30

加长滑块 GV

规格 18



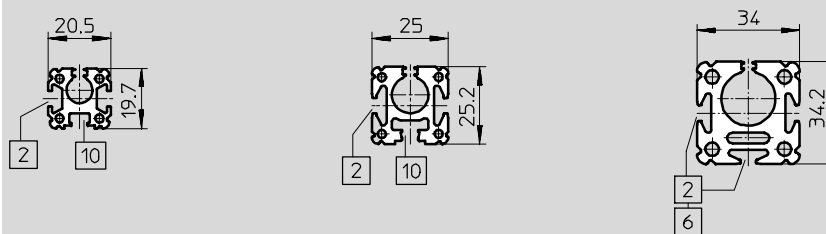
2 液压缓冲器支架 KYP  
3 紧急缓冲器 NPE  
5 安装孔，用于定位销 ZBS-5  
8 驱动器位于工作行程终端  
(行程余量足以安装机械挡块)  
+ = 加工作行程  
行程余量  
→ 1/1.2-30

型材

规格 8

规格 12

规格 18



2 接近开关安装槽  
6 安装槽，用于沟槽螺母 NST  
10 不适用于安装接近开关

规格	B7	B8	D11	D13	H7	H10	H12	L1	L13	L17	L18	L19	T4 max.	T8
8	21.5	32	M4	-	35.5	12	-	180	27.5	52	-	-	7	-
12	22	36.5	M4	-	43.5	14	-	216	29	64	-	-	8.5	-
18	32	50.5	M5	M4	57	17	4.3	282	31.5	85	20	78	10	9

# 齿形带式带滚动导轨电缸 DGE-ZR-KF

技术参数

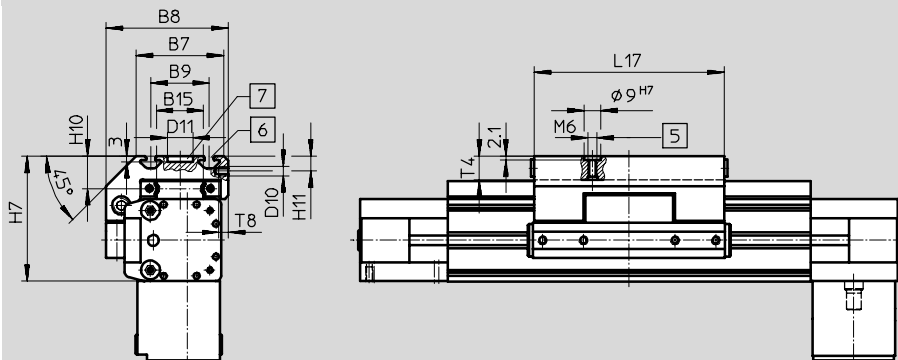
FESTO

## 尺寸

CAD 相关数据 → [www.festo.com.cn/engineering](http://www.festo.com.cn/engineering)

标准滑块 GK

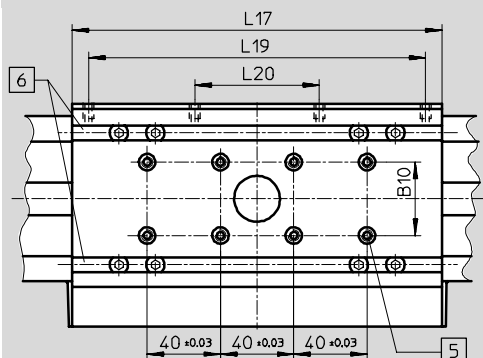
规格 25 ... 63



- 5 安装孔, 用于定位套 ZBH-9
- 6 安装槽, 用于沟槽螺母 NSTL
- 7 安装孔, 用于定位安装件 SLZZ

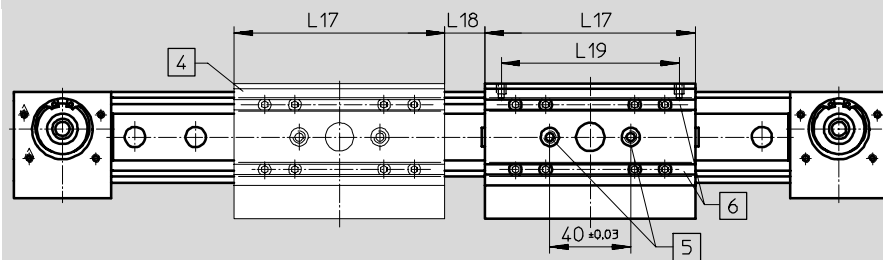
基本尺寸  
→ 1/1.2-16  
行程余量  
→ 1/1.2-30

规格 40/63



- 5 安装孔, 用于定位套 ZBH-9
- 6 安装槽, 用于沟槽螺母 NSTL

规格 25 ... 63



- 4 附加滑块 DGE-...-KL/KR
- 5 安装孔, 用于定位套 ZBH-9
- 6 安装槽, 用于沟槽螺母 NSTL

工作行程缩短  
→ 1/1.2-30

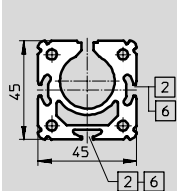
# 齿形带式带滚动导轨电缸 DGE-ZR-KF

技术参数

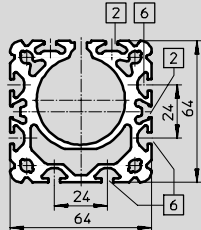
FESTO

型材

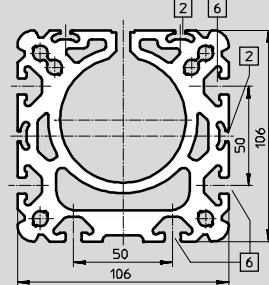
规格 25



规格 40



规格 63



2 接近开关安装槽

6 安装槽，用于沟槽螺母 NST

规格	B7	B8	B9	B10	B15	D10	D11 ∅ G7	H7
			±0.2					
25	48	67	32	-	23.5	M5	14	68.5
40	78.5	96.5	55	20	42	M5	25	90.5
63	121	142	90	40	71	M8	25	144.5

规格	H10	H11	L17	L18 <sup>1)</sup>	L19	L20	T4	T8
					±0.1	±0.1	max.	
25	18.5	8.2	105	20	88	-	12.5	8.5
40	20	7	167	20	150	58	12.5	8.5
63	30	12.5	230	27	200	72	20.5	10.5

1) 操作注油嘴的建议最小距离。

# 齿形带式带滚动导轨电缸 DGE-ZR-KF

技术参数

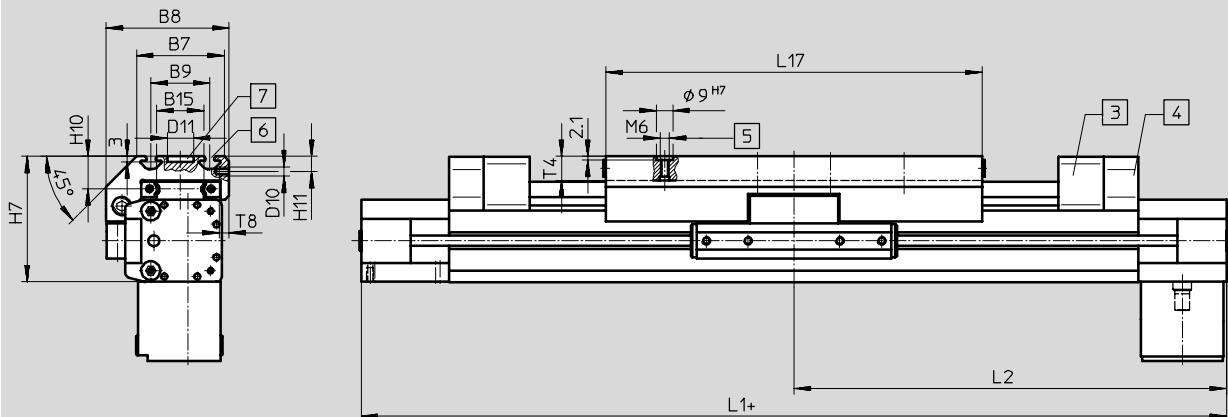
FESTO

## 尺寸

CAD 相关数据 → [www.festo.com.cn/engineering](http://www.festo.com.cn/engineering)

加长滑块 GV

规格 25 ... 63



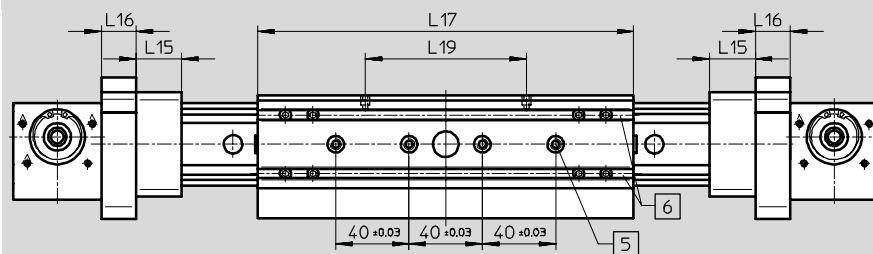
- 3 紧急缓冲器 NPE
- 4 液压缓冲器支架 KYP

- 5 安装孔, 用于定位套 ZBH-9
- 6 安装槽, 用于沟槽螺母 NSTL

- 7 安装孔, 用于定位安装件 SLZZ
- + = 加工作行程

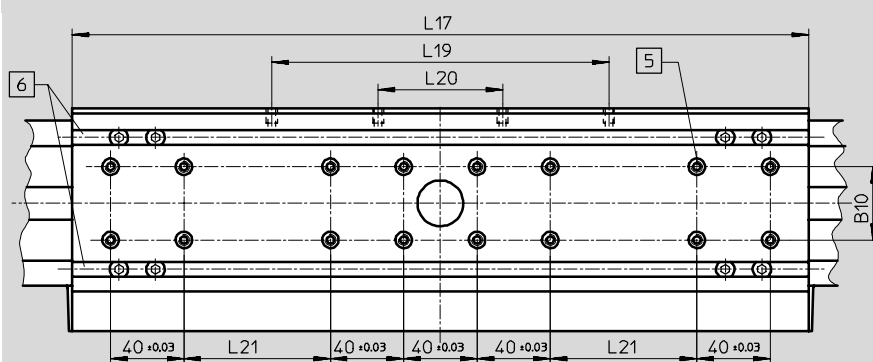
基本尺寸  
→ 1/1.2-16  
行程余量  
→ 1/1.2-30

## 规格 25



- 5 安装孔, 用于定位套 ZBH-9
- 6 安装槽, 用于沟槽螺母 NSTL

## 规格 40/63



- 5 安装孔, 用于定位套 ZBH-9
- 6 安装槽, 用于沟槽螺母 NSTL

# 齿形带式带滚动导轨电缸 DGE-ZR-KF

FESTO

技术参数

规格	B7	B8	B9 ±0.2	B15	D10	D11 ∅ G7	H7	H10	H11
25	48	67	32	23.5	M5	14	68.5	18.5	8.2
40	78.5	96.5	55	42	M5	25	90.5	20	7
63	121	142	90	71	M8	25	144.5	30	12.5

规格	L1	L2	l15	L16	L17 ±0.2	L19 ±0.1	L20 ±0.1	L21 ±0.1	T4 max.	T8
25	472	236	25	19	205	88	-	-	12.5	8.5
40	739	369.5	40	32	337	150	58	40	12.5	8.5
63	1132	566	60	44	480	200	72	120	20.5	10.5

# 齿形带式带滚动导轨电缸 DGE-ZR-KF

技术参数

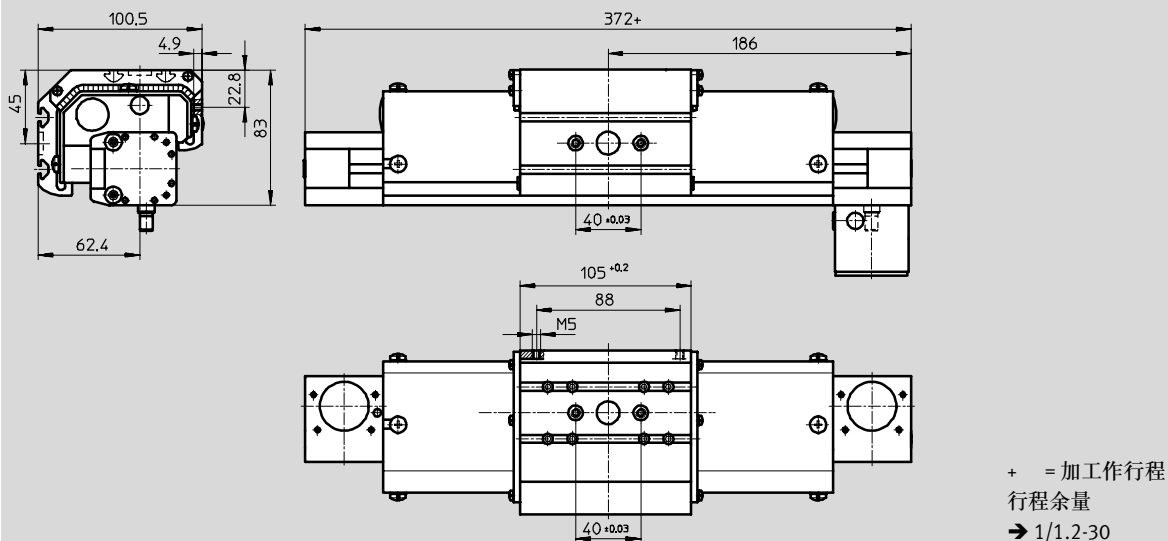
FESTO

## 尺寸

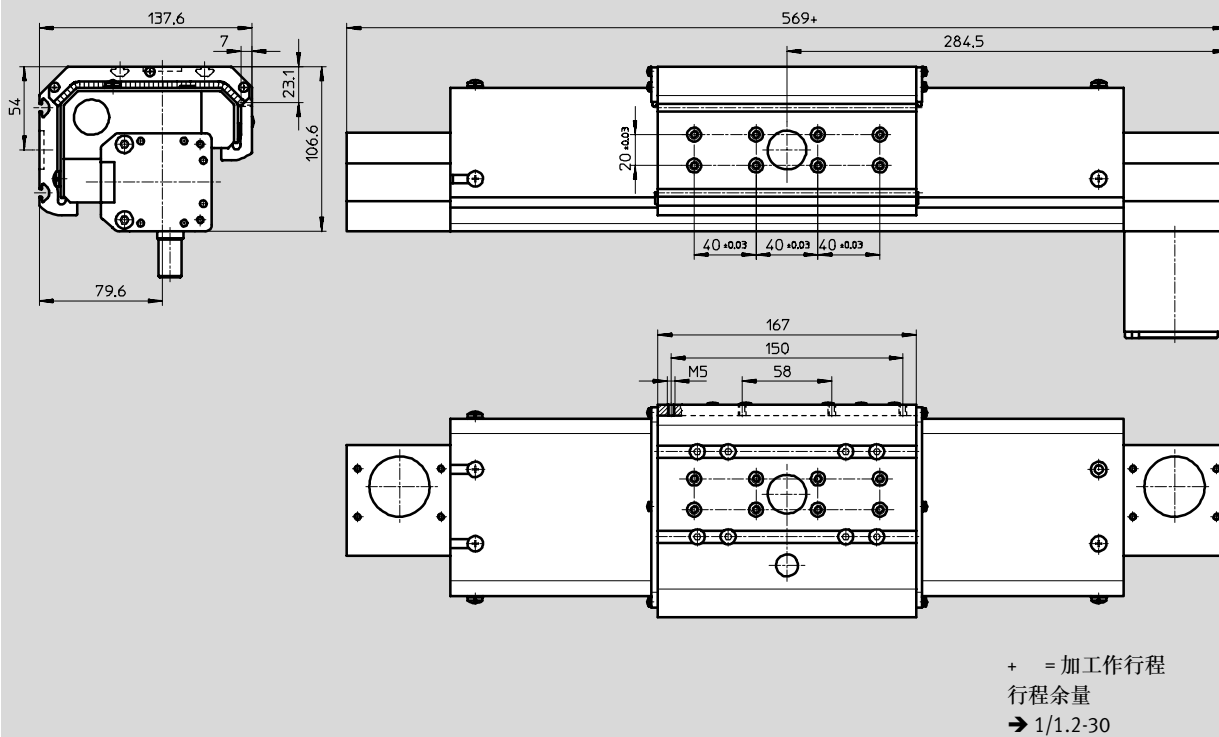
CAD 相关数据 → [www.festo.com.cn/engineering](http://www.festo.com.cn/engineering)

防护型滑块 GA

规格 25



规格 40



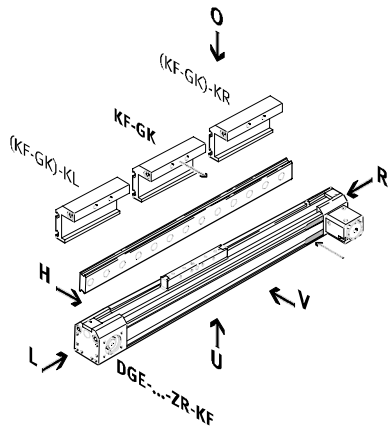
# 齿形带式带滚导轨电缸 DGE-ZR-KF

订货数据 - 模块化产品

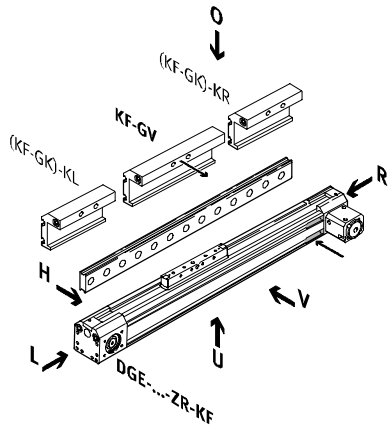
## 订货代码

必填数据

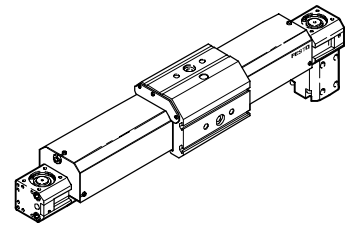
标准滑块 GK



加长滑块 GV

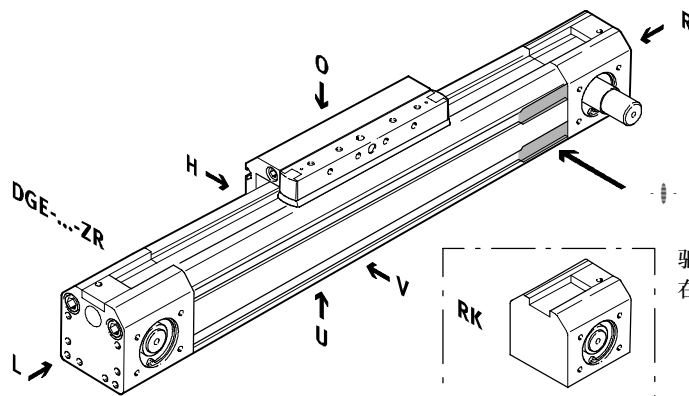


防护型滑块 GA

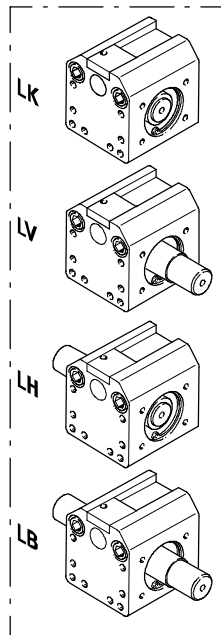


## 驱动轴

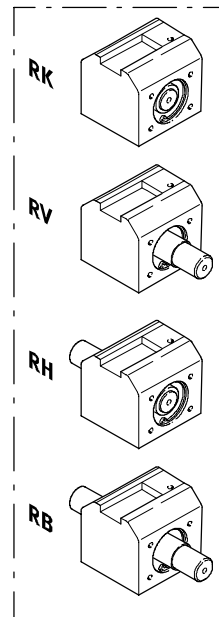
- LK 左侧无驱动轴
- LV 驱动轴在左前侧
- LH 驱动轴在左后侧
- LB 驱动轴在左前和左后侧
- RK 右侧无驱动轴
- RV 驱动轴在右前侧
- RH 驱动轴在右后侧
- RB 驱动轴在右前和右后侧



驱动轴在左侧



驱动轴在右侧



注意

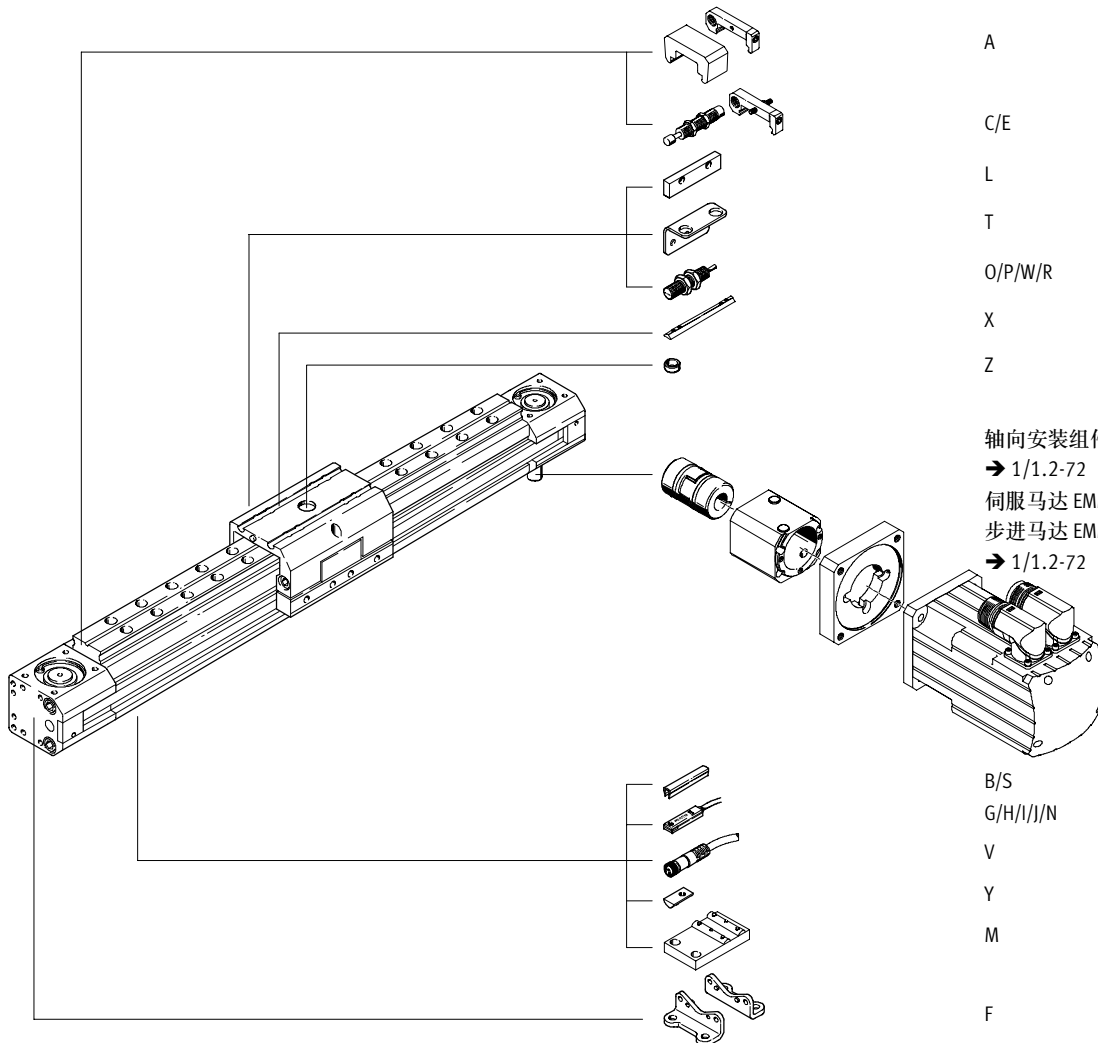
接近开关的插入点位于齿形带式电缸 DGE-ZR 的右侧。

- O 顶部
- U 底部
- R 右侧
- L 左侧
- V 前侧
- H 后侧

# 齿形带式带滚动导轨电缸 DGE-ZR-KF

订货数据 - 模块化产品

FESTO



A

C/E

L

T

O/P/W/R

X

Z

轴向安装组件

→ 1/1.2-72

伺服马达 EMMS-AS, MTR-AC

步进马达 EMMS-ST, MTR-ST

→ 1/1.2-72

B/S

G/H/I/J/N

V

Y

M

F



# 齿形带式带滚动导轨电缸 DGE-ZR-KF

订货数据 - 模块化产品



**M 必填数据** →

模块订货号	结构特点	规格	行程	驱动器功能	驱动器在左侧	驱动器在右侧
193 739	DGE	8	1 ... 4500	ZR	LK LV LH LB	RK RV RH RB
193 740		12				
193 741		18				
193 742		25				
193 743		40				
193 744		63				
<b>订货实例</b>						
193 743	DGE	- 40	- 800	- ZR	- LK	- RV

订货表									
规格	8	12	18	25	40	63	条件	代码	输入代码
<b>M</b> 模块订货号	193 739	193 740	193 741	193 742	193 743	193 744			
结构特点	直线型电缸							DGE	DGE
规格	8	12	18	25	40	63	-...		
行程 [mm]	1 ... 650	1 ... 1000		1 ... 3000	1 ... 4000	1 ... 4500	[1]	-...	
驱动器功能	齿形带式电缸							-ZR	-ZR
驱动轴在左侧	左侧无驱动轴						[2]	-LK	
	驱动轴在左前侧							-LV	
	驱动轴在左后侧							-LH	
	驱动轴在左前和左后侧							-LB	
驱动轴在右侧	右侧无驱动轴						[3]	-RK	
	驱动轴在右前侧							-RV	
	驱动轴在右后侧							-RH	
	驱动轴在右前和右后侧							-RB	

**[1] 行程**  
 特殊行程:  
 模块订货号 8: 1000 mm  
 模块订货号 12: 1400 mm  
 模块订货号 18: 1700 mm  
 模块订货号 25: 5100 mm  
 模块订货号 40: 4900 mm  
 模块订货号 63: 4700 mm

**[2] LK**      不能和右侧无传动轴 RK 组合  
**[3] RK**      不能和右侧无传动轴 LK 组合

**输出订货代码**

DGE -  -  - ZR -  -

# 齿形带式带滚动导轨电缸 DGE-ZR-KF

订货数据 - 模块化产品



## 0 选项

<b>导轨</b>	<b>滑块</b>	<b>附加滑块</b>
KF	GK GV GA	KL KR
- KF	- GK	

## 订货表

规格	8	12	18	25	40	63	条件	代码	输入代码
0 导轨	循环滚珠轴承导轨						4	-KF	-KF
滑块	标准						5	-GK	
标准	标准						5	-GK	
加长 (最大行程用于 DGE-...-ZR-KF-GV)	-	-	加长 (920 mm)	(2 900 mm)	(3 830 mm)	(4 250 mm)	6	-GV	
防尘 (最大行程用于 DGE-...-ZR-KF-GA)	-	-	-	防尘 (1 800 mm)	(1 800 mm)	-	6	-GA	
附加滑块 左侧 (有效行缩短)	-	-	左侧带标准滑块 (85 mm)   (105 mm)   (167 mm)   (230 mm)			7	-KL		
附加滑块 右侧 (有效行缩短)	-	-	右侧带标准滑块 (85 mm)   (105 mm)   (167 mm)   (230 mm)			7	-KR		

4 KF 只适用于 GK, GV, GA.

5 GK 建议使用紧急缓冲器 → 附件选项 "A".

6 GV, GA 紧急缓冲器包括在供货范围内。

7 KL, KR 适用于滑块 GK 或 GV。  
建议使用紧急缓冲器 → 附件选项 "A".

## 输出订货代码

- KF - - -

# 齿形带式带滚动导轨电缸 DGE-ZR-KF

订货数据 - 模块化产品



0 选项												
附件	沟槽盖	沟槽螺母	定位支撑件	脚架安装件	紧急缓冲器支架	液压缓冲器	定位套	接近开关	插座	传感器支架	传感器感应片	电感式传感器
ZUB	...S ...B	...Y ...X	...M	...F	...A	...C ...E	...Z	...G ...H ...I ...J ...N	...V	...T	...L	...O ...P ...W ...R
ZUB	- 2S2B	10Y2X		F				2I				

订货表										
规格	8	12	18	25	40	63	条件	代码	输入代码	
附件	单独供货								ZUB-	ZUB-
0 沟槽盖	传感器安装槽								...S	
	安装槽								...B	
沟槽螺母	用于安装槽								...Y	
	用于滑块								...X	
定位支撑件	1 ... 10								...M	
脚架安装件 (组件)	1 ... 10								...F	
紧急缓冲器和支架, 用于KF			1 ... 2				8	...A		
液压缓冲器 和支架, 用于KF-GK, KF-GV	1 ... 2							9	...C	
	用于 KF-GA								...E	
定位套 (10 件装)	10, 20, 30, 40, 50, 60, 70, 80, 90								...Z	
接近开关	带电缆, 2.5 m								...G	
	带插头								...H	
	电子式, 带电缆 2.5 m								...I	
	电子式, 带插头								...J	
	常闭触点, 带电缆 2.5 m								...N	
带插座电缆, 2.5 m	1 ... 10								...V	
传感器支架, 用于电感式传感器			1 ... 5				9	...T		
传感器感应片			1				9	L		
电感式传感器	常开触点, 电缆							9	...O	
	常闭触点, 电缆							9	...P	
	常开触点, 插头							9	...W	
	常闭触点, 插头							9	...R	

8 A 只适用于滑块 GK, 滑块 GV, GA 标准配置

10 E 只适用于滑块 GA.

9 C, T, L, O, P, W, R 不适用于滑块 GA.

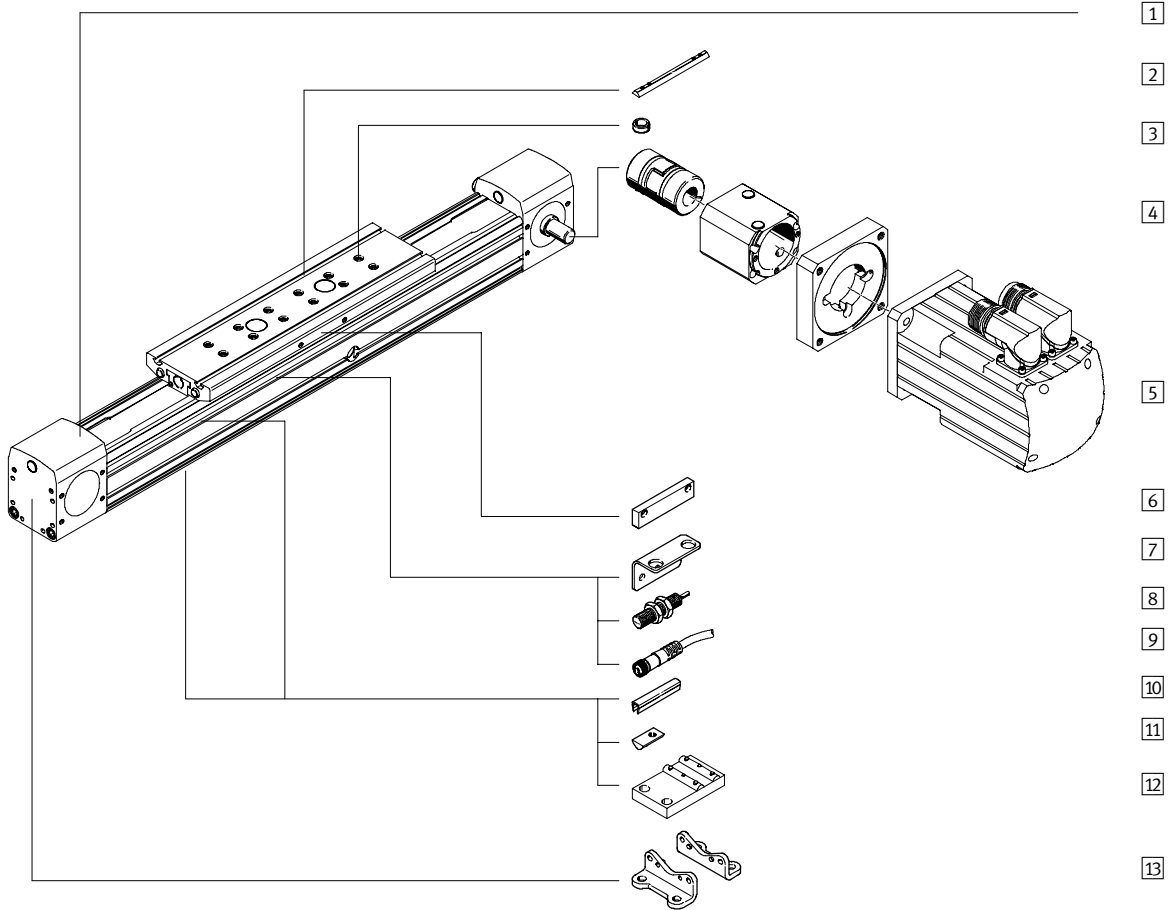
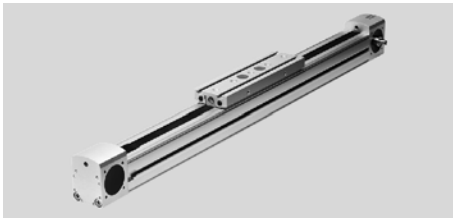
### 输出订货代码

ZUB -

# 齿形带式带滚轮导轨电缸 DGE-ZR-RF

外围元件一览

FESTO



# 齿形带式带滚轮导轨电缸 DGE-ZR-RF

外围元件一览

FESTO

派生型和附件		
类型	简要说明	→ 页码
1 齿形带式电缸 DGE-RF	电缸，带滚轴导轨	1/1.2-48
2 沟槽螺母，用于滑块 X	用于将负载和附件安装到滑块上	1/1.2-86
3 定位套 Z	用于将负载和附件定位到滑块上	1/1.2-86
4 轴向安装组件 EAMM-A	用于马达轴向安装 (包括：联轴器壳体、联轴器、马达法兰)	1/1.2-72
5 马达 EMMS, MTR	与电缸匹配的马达，带或不带减速机及制动装置	1/1.2-72
6 传感器感应片 L	用于感测滑块的位置	1/1.2-84
7 传感器支架 T	将传感器安装到电缸的安装件	1/1.2-84
8 电感式接近开关 O/P/W/R	用作接近信号和安全监控	1/1.2-87
9 带插座电缆 V	用于接近开关	1/1.2-87
10 沟槽盖 B	用于防止灰尘进入	1/1.2-86
11 沟槽螺母，用于安装槽 Y	用于安装附件	1/1.2-86
12 定位支撑件 M	用于安装电缸	1/1.2-79
13 脚架安装件 F	用于安装电缸	1/1.2-78

# 齿形带式带滚轮导轨电缸 DGE-ZR-RF

型号代码

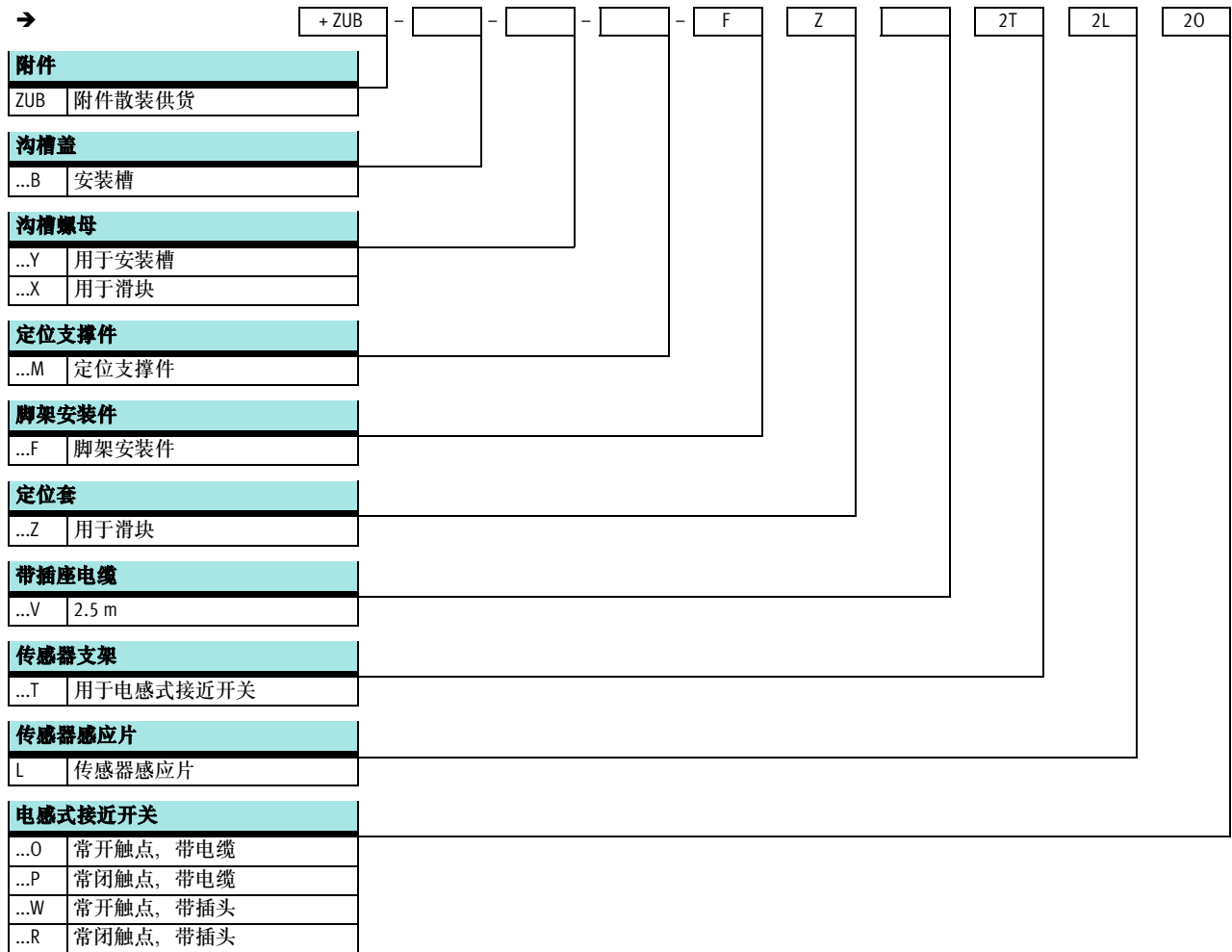
FESTO

		DGE	-	25	-	500	-	ZR	-	RF	-	LK	-	RV	-	GK
<b>型号</b>																
DGE	齿形带式电缸															
<b>规格</b>																
<b>行程 [mm]</b>																
<b>驱动器功能</b>																
ZR	齿形带式															
<b>导轨</b>																
RF	滚轴导轨															
<b>驱动轴在左侧</b>																
LK	左侧无驱动轴															
LV	驱动轴在左前侧															
LH	驱动轴在左后侧															
LB	驱动轴在左前和左后侧															
<b>驱动轴在右侧</b>																
RK	右侧无驱动轴															
RV	驱动轴在右前侧															
RH	驱动轴在右后侧															
RB	驱动轴在右前和右后侧															
<b>滑块</b>																
GK	标准滑块															
GV	加长滑块															

# 齿形带式带滚轮导轨电缸 DGE-ZR-RF

型号代码

FESTO

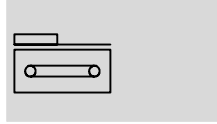




# 齿形带式带滚轮导轨电缸 DGE-ZR-RF

技术参数

FESTO

功能



-  规格  
25, 40 和 63
-  行程  
1 ... 5000 mm



主要技术参数				
规格		25	40	63
结构特点		齿形带式电缸, 带滚轴导轨		
导轨		内部滚轴导轨		
安装位置		任意		
最大工作行程 <sup>1)</sup>	[mm]	1 ... 5000	1 ... 5000	1 ... 5000 <sup>2)</sup>
最大工作负载	[kg]	15	30	60
最大进给力 $F_x$	[N]	260	610	1 500
最大驱动扭矩	[Nm]	3.7	12.1	55.38
最大空载驱动扭矩	[Nm]	0.5	1.0	4.5
最大速度	[m/s]	10		
最大加速度	[m/s <sup>2</sup> ]	50	50	50
重复精度	[mm]	±0.1		

1) 总行程 = 工作行程 + 2 × 行程余量

2) 带加长滑块 (-GV) 派生型的最大工作行程是 4800mm

工作和环境条件				
规格		25	40	63
环境温度	[°C]	0 ... +60		
防护等级		IP40		

重量 [kg]						
规格	25		40		63	
	GK	GV	GK	GV	GK	GV
0 mm 行程时的基本重量	2.61	3.15	7.75	9.32	29.81	34.91
每 100 mm 行程的附加重量	0.30		0.61		1.44	
移动负载重量	0,62	0,85	2,00	2,70	5,20	7,00

转动惯量							
规格	25		40		63		
	GK	GV	GK	GV	GK	GV	
$J_0$	[kg cm <sup>2</sup> ]	1.75	2.75	9.89	15.37	108.11	156.71
$J_H$ 每米行程时的转动惯量	[kg cm <sup>2</sup> /m]	0.188		0.933		7.605	
$J_L$ 每公斤工作负载的转动惯量	[kg cm <sup>2</sup> /kg]	2.052		3.958		13.634	

整个电缸的转动惯量  $J_A$  的计算公式如下:

$$J_A = J_0 + J_H \times \text{工作行程 [m]} + J_L \times \text{m 工作负载 [kg]}$$



# 齿形带式带滚轮导轨电缸 DGE-ZR-RF

FESTO

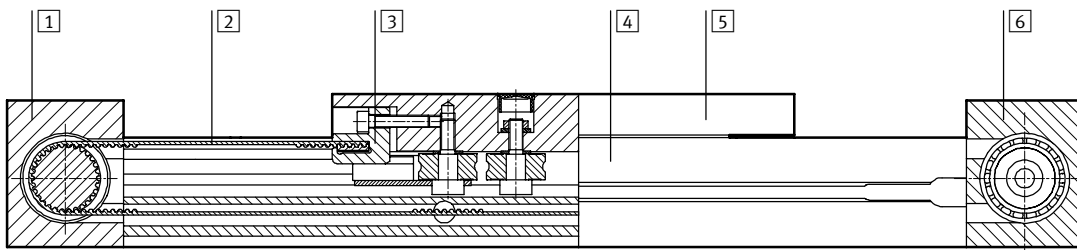
技术参数

齿形带				
规格		25	40	63
拉伸应力 <sup>1)</sup>	[%]	0.16	0.11	0.15
螺距	[mm]	3	5	8
有效直径	[mm]	28.65	39.79	73.85
进给常数	[mm]	90	125	232

1) 最大进给力时

## 材料

剖面图



## 电缸

1 端盖	阳极氧化铝
2 齿形带	聚氯丁烯, 带 Glascord 和尼龙涂层
3 夹紧元件	特制铸钢
4 型材	阳极氧化铝
5 滑块	阳极氧化铝
6 端盖	阳极氧化铝

## 行程余量

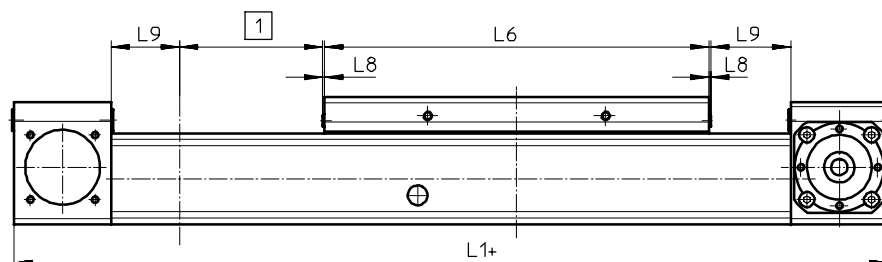
L9 行程余量:  
到机械挡块的安全距离, 是除了行程之外电缸两端的附加行程。

L6 滑块长度

L8 挡块

L1+ 电缸总长

1 工作行程



实例:

型号 DGE-25-500-ZR-RF

工作行程 = 500 mm  
行程余量 = (2x 63 mm)  
= 126 mm  
总行程 = 500 mm + 126 mm  
= 626 mm

每个终端的行程余量 L9 [mm]			
规格	25	40	63
标准滑块 GK	63	100	172
加长滑块 GV	63	100	172

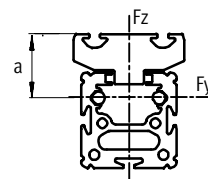
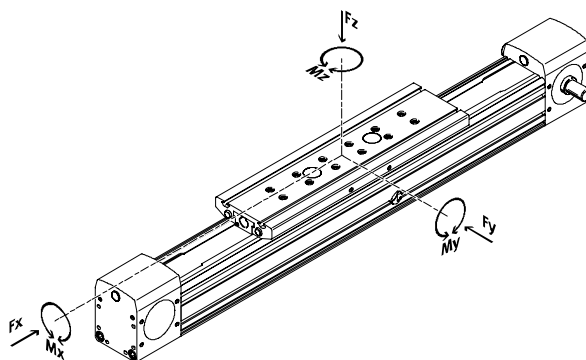
# 齿形带式带滚轮导轨电缸 DGE-ZR-RF

技术参数

FESTO

## 特性负载值

图中所示的力和力矩以导轨中心线为参照系，不得超过动态范围，须特别注意缓冲阶段。



距离 a 为:  
 DGE-25: 30 mm  
 DGE-40: 37 mm  
 DGE-63: 44.6 mm

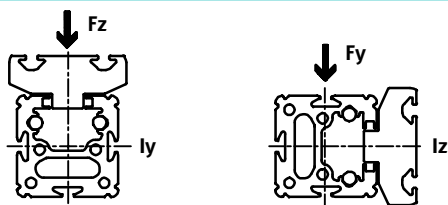
若电缸同时受到两种以上的力和力矩作用时，除了满足指定的最大负载外还必须满足以下公式:

$$\frac{F_y}{F_{y_{max}}} + \frac{F_z}{F_{z_{max}}} + \frac{M_x}{M_{x_{max}}} + \frac{M_y}{M_{y_{max}}} + \frac{M_z}{M_{z_{max}}} \leq 1$$

## 许用力和力矩

规格	25		40		63	
	GK	GV	GK	GV	GK	GV
$F_{x_{max}}$ [N]	260		610		1500	
$F_{y_{max}}$ [N]	150		300		600	
$F_{z_{max}}$ [N]	150		300		600	
$M_{x_{max}}$ [Nm]	7		18		65	
$M_{y_{max}}$ [Nm]	15	30	60	120	170	340
$M_{z_{max}}$ [Nm]	15	30	90	180	300	600

## 面积二次矩 (断面惯性矩)



规格	25	40	63
$I_y$ [mm <sup>4</sup> ]	$5.947 \times 10^5$	$2.479 \times 10^6$	$1.664 \times 10^7$
$I_z$ [mm <sup>4</sup> ]	$2.372 \times 10^5$	$9.463 \times 10^5$	$5.997 \times 10^6$

- 注意

选型软件

PositioningDrives

→ [www.festo.com.cn](http://www.festo.com.cn)

# 齿形带式带滚轮导轨电缸 DGE-ZR-RF

技术参数

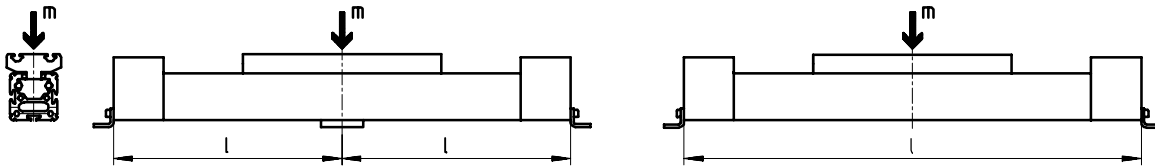
## 最大允许支撑跨度 $l$ 与应用负载 $m$ 的函数关系

电缸可能需用定位支撑件MUP来支撑，以限制长行程时产生的挠度，以下图表就是用来确定最

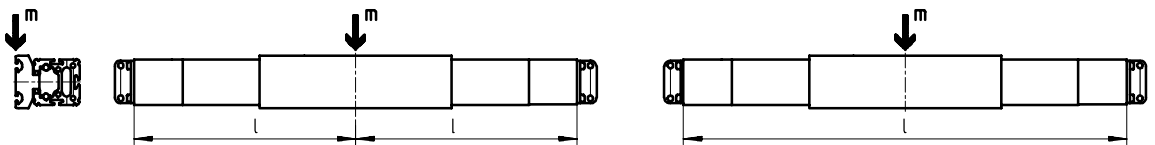
大允许支撑跨度  $l$  与作用负载  $m$  的函数关系。

这里对滑块表面作用力和前端作用力做了区分。

### 1 滑块表面负载



### 2 滑块前端负载

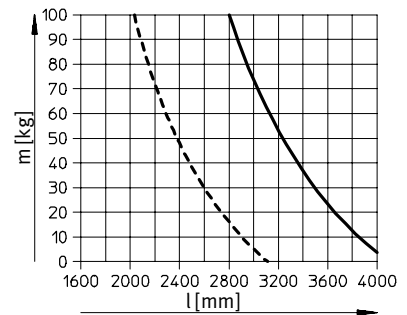
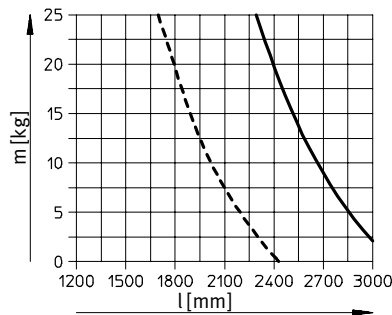
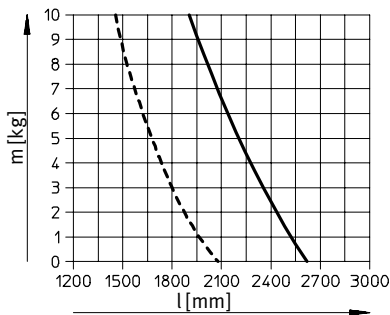


## 最大允许支撑跨度 $l$ (不带定位支撑件) 与应用负载 $m$ 的函数关系

DGE-25-RF

DGE-40-RF

DGE-63-RF



- 1
- - - 2

# 齿形带式带滚轮导轨电缸 DGE-ZR-RF

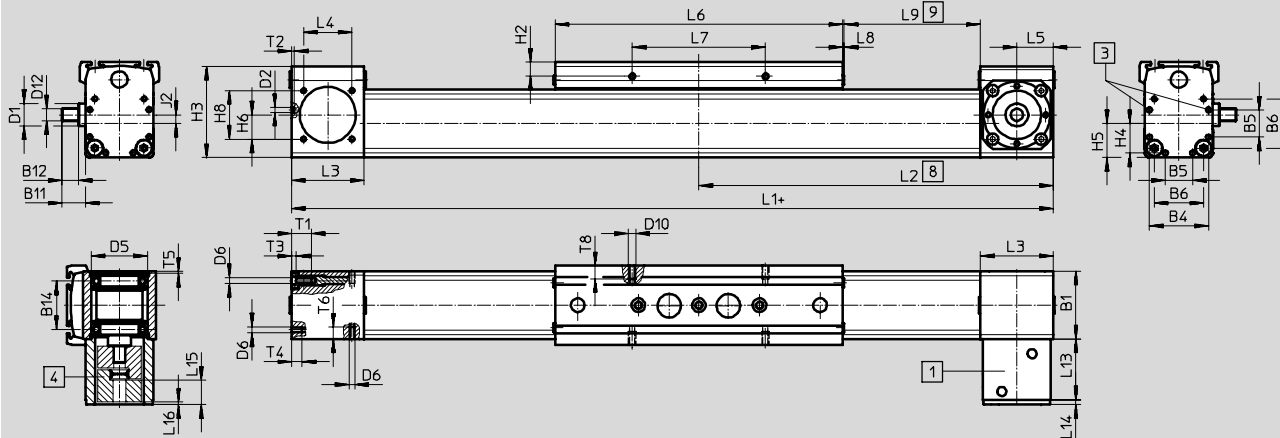
技术参数

FESTO

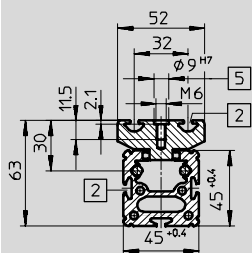
## 尺寸

CAD 相关数据 → [www.festo.com.cn/engineering](http://www.festo.com.cn/engineering)

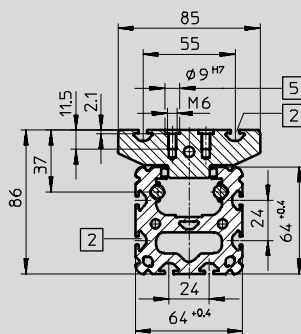
### DGE-25/-40/-63



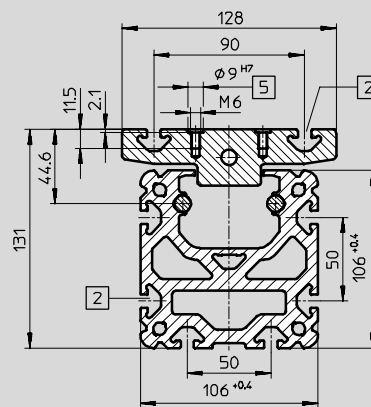
### DGE-25



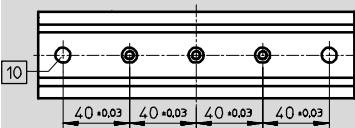
### DGE-40



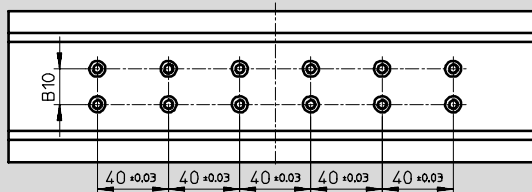
### DGE-63



### DGE-25-GK



### DGE-40-GK



- [1] 联轴器壳体
- [2] 安装槽，用于沟槽螺母
- [3] 定位孔，用于脚架安装件
- [4] 联轴器
- [5] 安装孔，用于定位套 ZBH-9 和安装螺纹
- [8] 驱动器位于工作行程终端（行程余量足以安装机械挡块）
- [9] 行程余量 → 1/1.2-49
- [10] 安装孔，用于定位套 ZBH-9  
+= 加工作行程

# 齿形带式带滚轮导轨电缸 DGE-ZR-RF

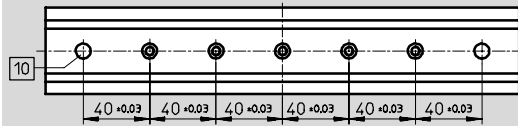
技术参数



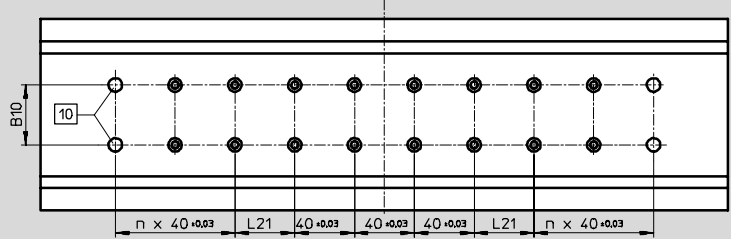
## 尺寸

CAD 相关数据 → [www.festo.com.cn/engineering](http://www.festo.com.cn/engineering)

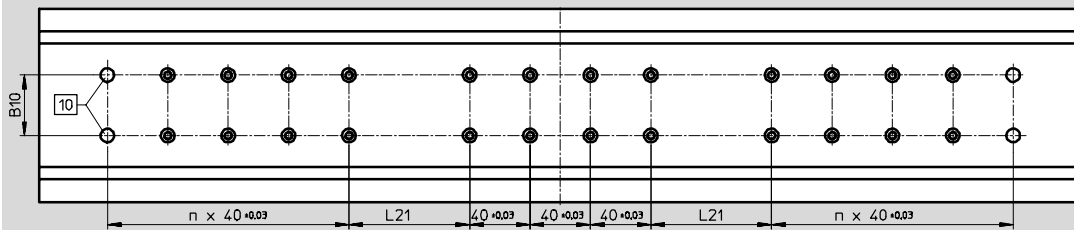
### DGE-25-GV



### DGE-40-GV, DGE-63-GK



### DGE-63-GV



10 安装孔，用于定位套 ZBH-9

规格	B1	B4	B5	B6	B10	B11	B12	B14	D1	D2	D5	D6	D10	D12	
					±0.03				∅		H7			∅	
25	GK	45	39.1	18	32.5	-	15.6	11	31.8	15	3.3 <sub>+0.1</sub>	37	M4	M5	8
40	GK	64	53	28	49	20	29.6	24.5	45.5	20	4.4 <sub>H13</sub>	47	M5	M5	15
	GV														
63	GK	106	89	44	83	40	41.1	35.2	74.3	35	6.4 <sub>+0.1</sub>	80	M8	M8	25
	GV														

规格	H2	H3	H4	H5	H6	H8	J2	L1	L2	L3	L4	L5	L6	L7
25	9.3	60.4	19.6	22.5	16	32	5.8	414	207	48	32	24	190	88
								509	254.5				285	
40	9.5	83.8	26.5	32	19.5	30	8.8	638	319	67	54	34	300	58
								778	389				440	
63	10.5	129.3	44.5	52.8	27.5	49	10.1	1020	510	106	84	55	460	72
								1250	625				690	

规格	L8	L9	L13	L14	L15	L16	L21	n	T1	T2	T3	T4	T5	T6	T8
							±0.03								
25	1	63	40	3,2	14,6	3,6	-	-	10	2	3	7	< 1.6	8	8.5
40	2	100	65	4	22,8	-2,2	40	-	12	3	5	12	< 2.9	12	8.5
63	2	172	91	5	35	0	40	2	21	4	6.5	22	< 5.1	15	12
							80	4							

# 齿形带式带滚轮导轨电缸 DGE-ZR-RF

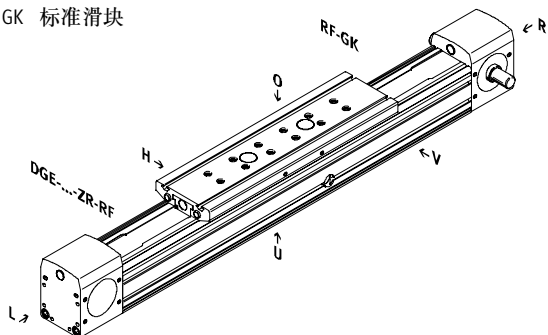
订货数据 - 模块化产品



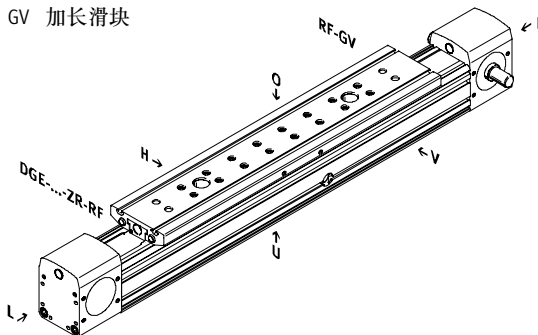
## 订货代码

必填数据

GK 标准滑块

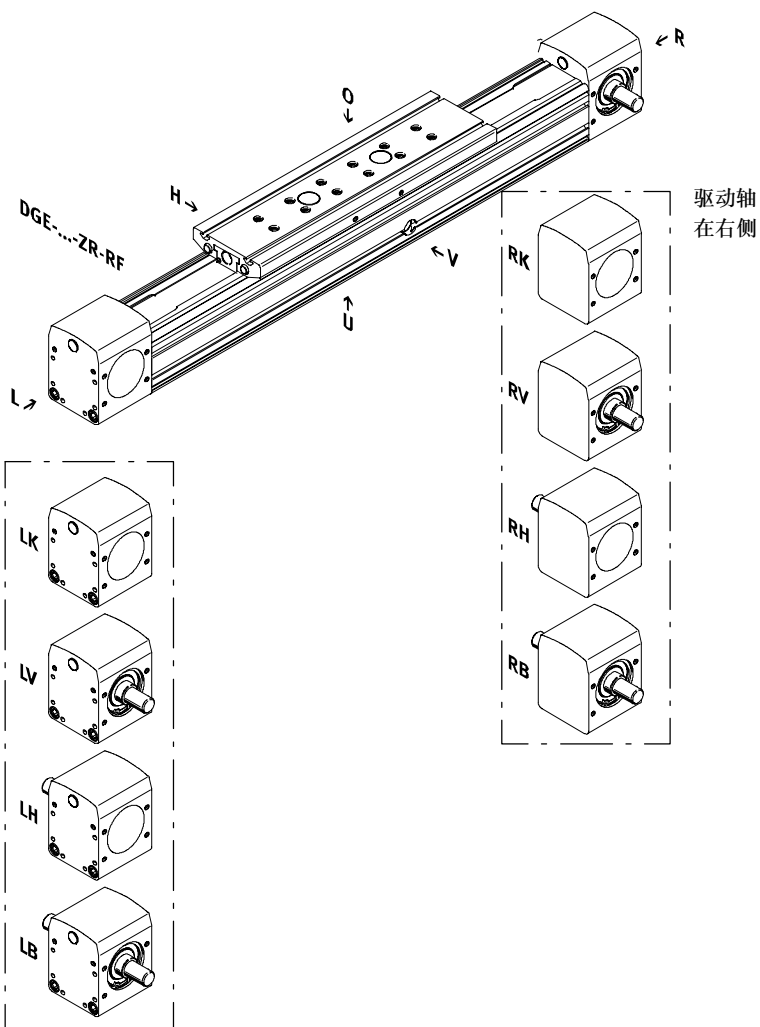


GV 加长滑块



## 驱动轴

- LK 左侧无驱动轴
- LV 驱动轴在左前侧
- LH 驱动轴在左后侧
- LB 驱动轴在左前和左后侧
- RK 右侧无驱动轴
- RV 驱动轴在右前侧
- RH 驱动轴在右后侧
- RB 驱动轴在右前和右后侧



- O 顶部
- U 底部
- R 右侧
- L 左侧
- V 前侧
- H 后侧

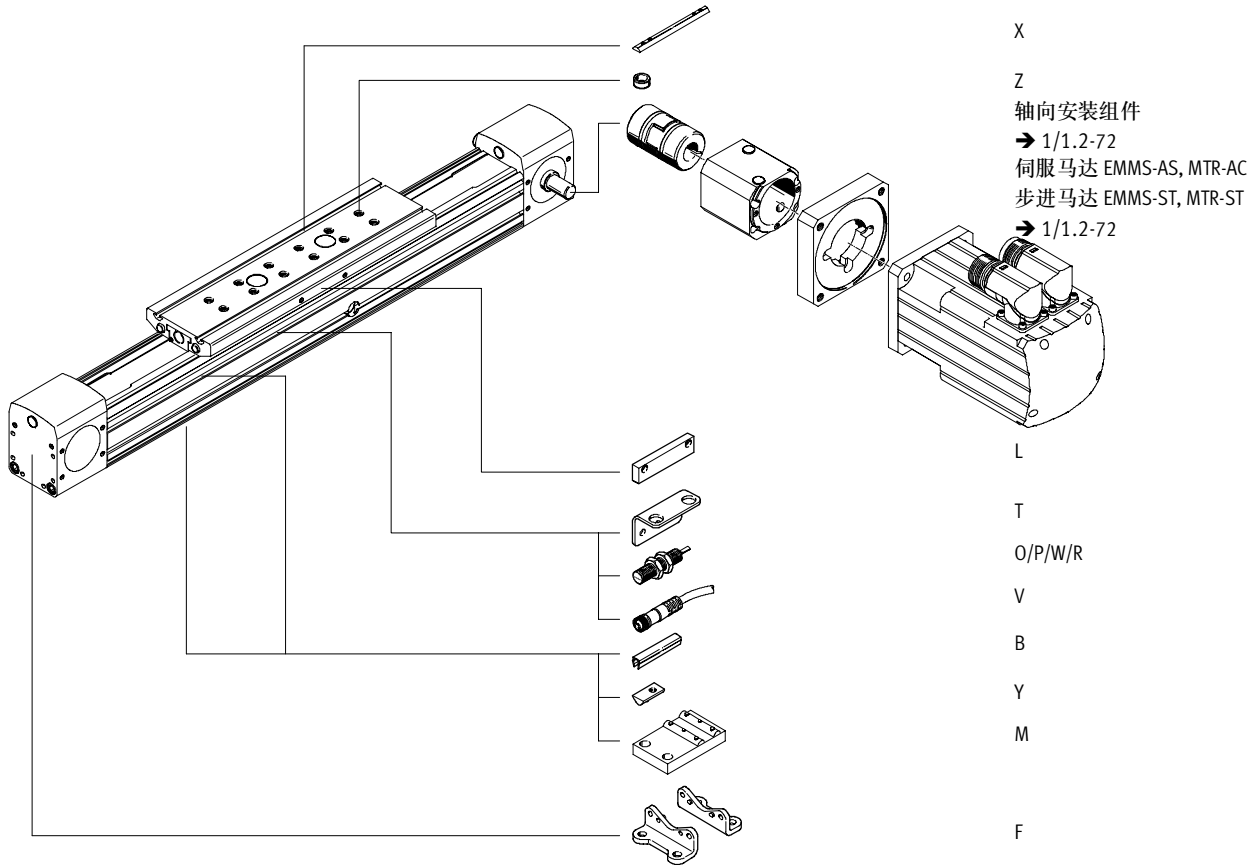
# 齿形带式带滚轮导轨电缸 DGE-ZR-RF

订货数据 - 模块化产品

FESTO

## 订货代码

### 选项



# 齿形带式带滚轮导轨电缸 DGE-ZR-RF

订货数据 - 模块化产品



**M 必填数据** →

模块订货号	结构特点	规格	行程	驱动器功能	导轨	驱动器在左侧	驱动器在右侧	滑块
534 391	DGE	25	1 ... 5 000	ZR	RF	LK LV LH LB	RK RV RH RB	GK GV
534 392		40						
534 393		63						
<b>订货实例</b>								
534 391	DGE	- 25	- 600	- ZR	- RF	- LK	- RV	- GK

订货表							
规格	25	40	63	条件	代码	输入代码	
<b>M</b> 模块订货号	<b>534 391</b>	<b>534 392</b>	<b>534 393</b>				
结构特点	直线型电缸				DGE	DGE	
规格	25	40	63		-...		
行程 [mm]	1 ... 5000	1 ... 5000	1 ... 5000		-...		
驱动器功能	齿形带式电缸				-ZR	-ZR	
导轨	滚轴导轨				-RF	-RF	
驱动轴在左侧	左侧无驱动轴			1	-LK		
	驱动轴在左前侧				-LV		
	驱动轴在左后侧				-LH		
	驱动轴在左前和左后侧				-LB		
驱动轴在右侧	右侧无驱动轴			2	-RK		
	驱动轴在右前侧				-RV		
	驱动轴在右后侧				-RH		
	驱动轴在右前和右后侧				-RB		
滑块	标准滑块				-GK		
	加长滑块			3	-GV		

- 1 LK 不能与右侧无传动轴 RK 组合。  
2 RK 不能与左侧无传动轴 LK 组合。

- 3 GV 最大行程: 规格 63: 4800 mm

输出订货代码

DGE -  -  - ZR - RF -  -  -



# 齿形带式带滚轮导轨电缸 DGE-ZR-RF

订货数据 - 模块化产品

FESTO

→  选项

附件	沟槽盖		定位支撑件		定位销/套		传感器支架		电感式传感器
ZUB	沟槽螺母		脚架安装件		插座		传感器感应片		...O ...P ...W ...R
	...B	...Y ...X	...M	...F	...Z	...V	...T	L	
ZUB	-	2X					2T		20 2P

订货表		25	40	63	条件	代码	输入代码
<input type="checkbox"/>	附件	单独供货				ZUB-	ZUB-
	沟槽盖, 用于安装槽	1 ... 10				...B	
	沟槽螺母 用于安装槽	1 ... 10				...Y	
	用于滑块	1 ... 10				...X	
	定位支撑件	1 ... 10				...M	
	脚架安装件 (组件)	1 ... 10				...F	
	定位套 (10 件套)	10, 20, 30, 40, 50, 60, 70, 80, 90				...Z	
	带插座电缆, 2.5 m	1 ... 10				...V	
	传感器支架, 用于电感式传感器	1 ... 5				...T	
	传感器感应片	1				L	
	电感式 常开触点, 电缆	1 ... 5				...O	
	传感器 常闭触点, 电缆	1 ... 5				...P	
	常开触点, 插头	1 ... 5				...W	
	常闭触点, 插头	1 ... 5				...R	

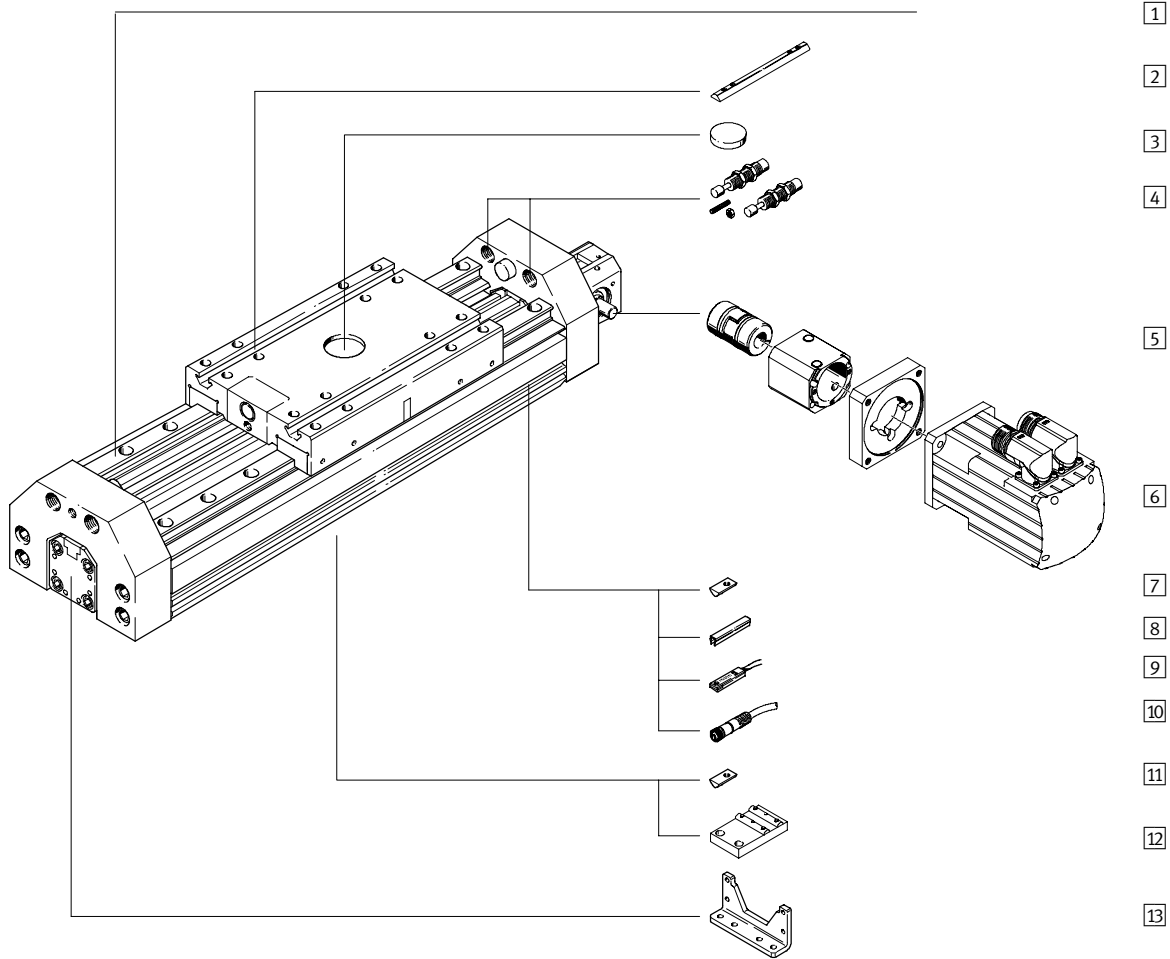
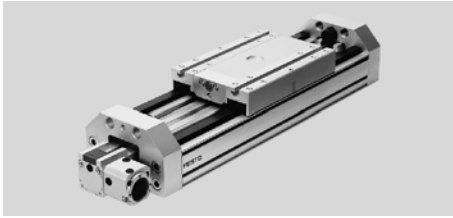
输出订货代码

ZUB -

# 齿形带式带重载导轨电缸 DGE-ZR-HD

外围元件一览

FESTO



# 齿形带式带重载导轨电缸 DGE-ZR-HD

外围元件一览

FESTO

派生型和附件		
类型	简要说明	→ 页码
1 齿形带式电缸 DGE-ZR-HD	电缸，带重载导轨	1/1.2-60
2 沟槽螺母，用于滑块 X	用于将负载和附件安装到滑块上	1/1.2-86
3 定位套 Q	用于将负载和附件定位到滑块上	1/1.2-86
4 液压缓冲器组件 D	用于发生故障时防止机械挡块损坏	1/1.2-83
5 轴向安装组件 EAMM-A	用于马达轴向安装 (包括：联轴器壳体、联轴器、马达法兰)	1/1.2-72
6 马达 EMMS, MTR	与电缸匹配的马达，带或不带减速机及制动装置	1/1.2-72
7 沟槽螺母，用于安装槽 Y	用于安装附件	1/1.2-86
8 沟槽盖 B/S	用于防止灰尘进入	1/1.2-86
9 接近开关 G/H/I/J/N	用作接近信号和安全监控	1/1.2-87
10 带插座电缆 V	用于接近开关	1/1.2-87
11 沟槽螺母，用于重载导轨下面 U	用于安装附件	1/1.2-86
12 定位支撑件 M	用于安装电缸	1/1.2-80
13 脚架安装件 F	用于安装电缸	1/1.2-80

# 齿形带式带重载导轨电缸 DGE-ZR-HD

型号代码

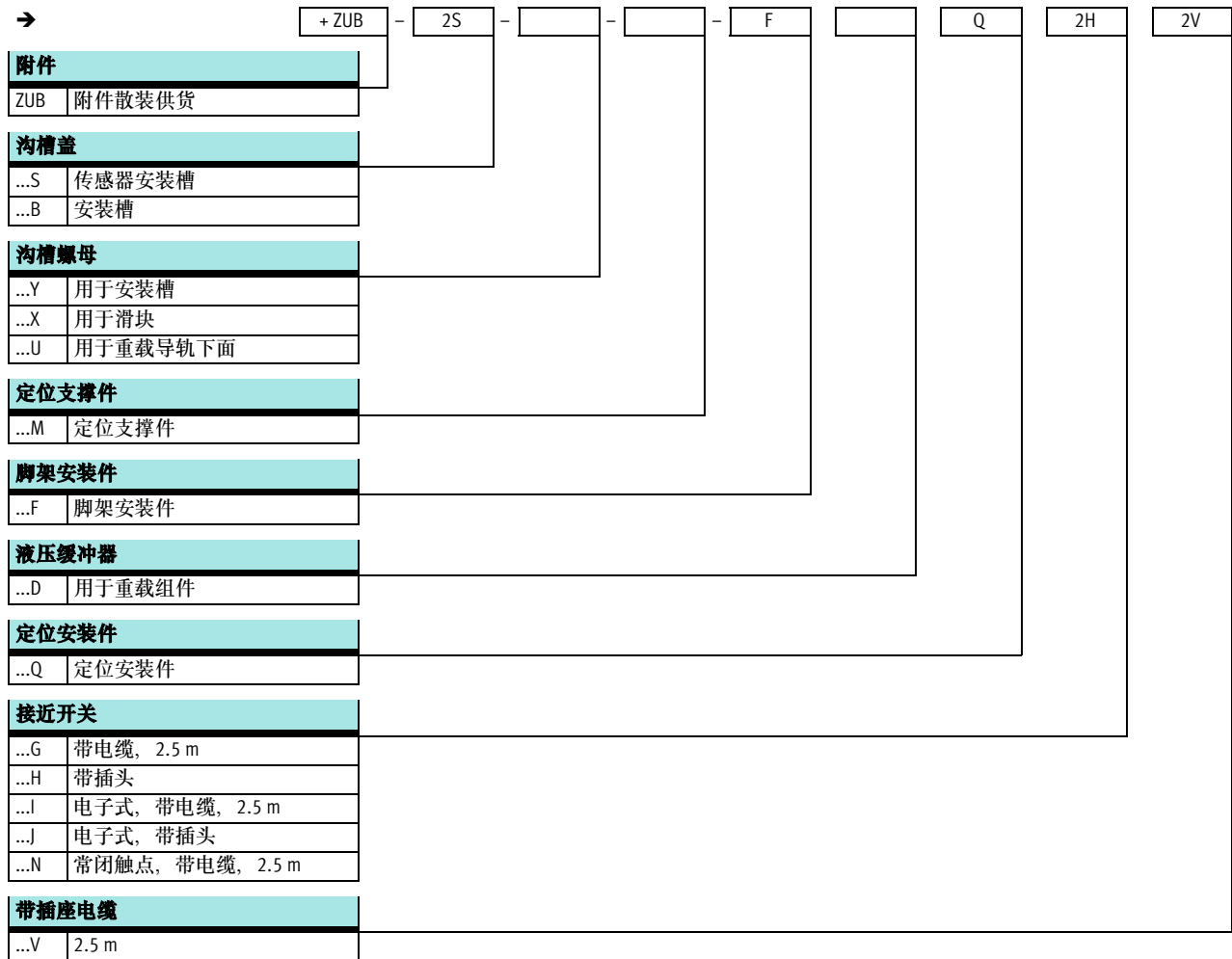
FESTO



# 齿形带式带重载导轨电缸 DGE-ZR-HD

型号代码

FESTO

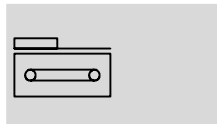


# 齿形带式带重载导轨电缸 DGE-ZR-HD

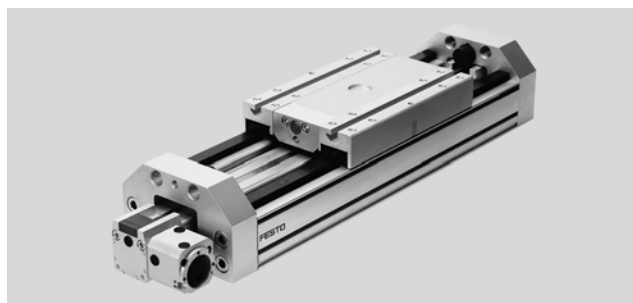
技术参数



FESTO

功能



 www.festo.com.cn



-  规格  
18 ... 40
-  行程  
1 ... 2000 mm

主要技术参数					
规格		18-HD18	25-HD25	25-HD40	40-HD40
结构特点		齿形带式电缸, 带重载导轨			
导轨		循环滚珠轴承导轨			
安装位置		任意			
最大工作行程	[mm]	1 ... 1000	1 ... 2000	1 ... 2000	1 ... 2000
最大工作负载	[kg]	4.2	18	16	48
最大进给力 $F_x$	[N]	60	260	260	610
最大驱动扭矩	[Nm]	0.5	2.6	2.6	9.7
最大空载驱动扭矩 <sup>1)</sup>	[Nm]	0.2	0.5	0.5	1
最大速度	[m/s]	3			
重复精度	[mm]	±0.08	±0.1		

1) 于速度为 0.2 m/s 时的测量结果

工作和环境条件					
规格		18-HD18	25-HD25	25-HD40	40-HD40
环境温度	[°C]	-10 ... +40			
防护等级		IP40			

重量[kg]					
规格		18-HD18	25-HD25	25-HD40	40-HD40
0 mm 行程时的基本重量 <sup>1)</sup>		3.812	5.63	14.33	17.75
每 100 mm 行程的附加重量		0.883	1.51	2.1	2.42

1) 包括联轴器壳体和滑块

转动惯量					
规格		18-HD18	25-HD25	25-HD40	40-HD40
$J_0$	[kg cm <sup>2</sup> ]	0.372	2.32	4.23	12
$J_H$ 每米行程时的转动惯量	[kg cm <sup>2</sup> /m]	0.021	0.078	0.078	0.45
$J_L$ 每公斤工作负载的转动惯量	[kg cm <sup>2</sup> /kg]	0.685	1	1	2.53

整个电缸的转动惯量  $J_A$  的计算公式如下:

$$J_A = J_0 + J_H \times \text{工作行程 [m]} + J_L \times m_{\text{移动负载 [kg]}}$$

# 齿形带式带重载导轨电缸 DGE-ZR-HD

FESTO

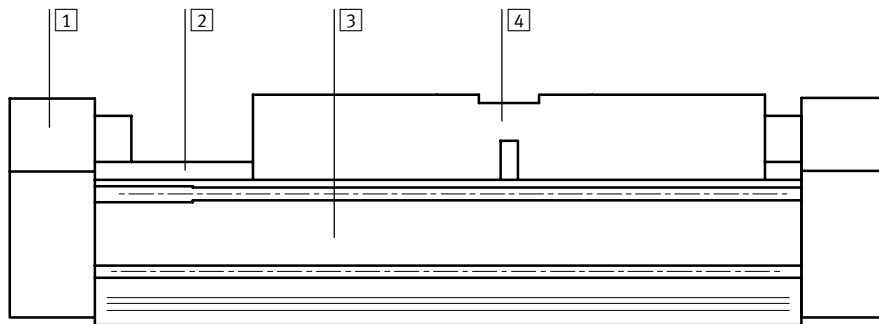
技术参数

齿形带		18-HD18	25-HD25	25-HD40	40-HD40
规格					
拉伸应力 <sup>1)</sup>	[%]	0.2	0.11	0.11	0.1
螺距	[mm]	2	3	3	5
有效半径; 有效直径	[mm]	16.55	20.05	20.05	31.83
进给常数	[mm]	52	63	63	100

1) 最大进给力时

## 材料

剖面图



电缸	
1 端盖	阳极氧化铝
2 导轨	轧钢
3 型材	阳极氧化铝
4 滑块	阳极氧化铝

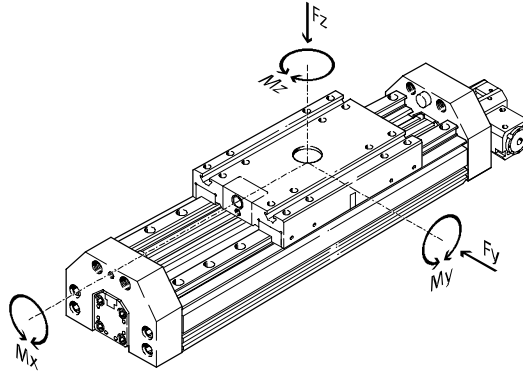
# 齿形带式带重载导轨电缸 DGE-ZR-HD

技术参数

FESTO

## 特性负载值

图中所示的力和力矩以导轨中心线为参照系，不得超过动态范围，须特别注意缓冲阶段。



若电缸同时受到两种以上的力和力矩作用时，除了满足指定的最大负载外还必须满足以下公式：

$$\frac{F_y}{F_{y_{max}}} + \frac{F_z}{F_{z_{max}}} + \frac{M_x}{M_{x_{max}}} + \frac{M_y}{M_{y_{max}}} + \frac{M_z}{M_{z_{max}}} \leq 1$$

许用力和力矩		18-HD18	25-HD25	25-HD40	40-HD40
规格					
F <sub>y</sub> <sub>max.</sub>	[N]	1820	5400	5400	5400
F <sub>z</sub> <sub>max.</sub>	[N]	1820	5600	5600	5600
M <sub>x</sub> <sub>max.</sub>	[Nm]	70	260	375	375
M <sub>y</sub> <sub>max.</sub>	[Nm]	115	415	560	560
M <sub>z</sub> <sub>max.</sub>	[Nm]	112	400	540	540

- 注意

选型软件

PositioningDrives

→ [www.festo.com.cn](http://www.festo.com.cn)



# 齿形带式带重载导轨电缸 DGE-ZR-HD

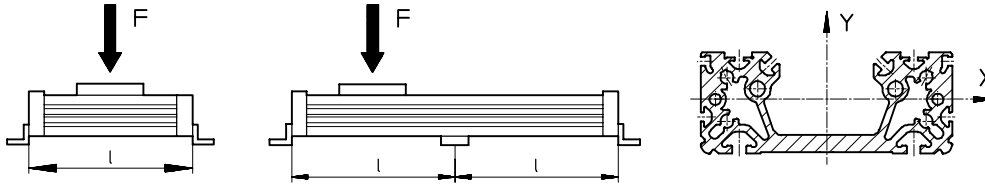
技术参数

FESTO

## 最大允许支持跨度 $l$ 与作用力 $F$ 的函数关系

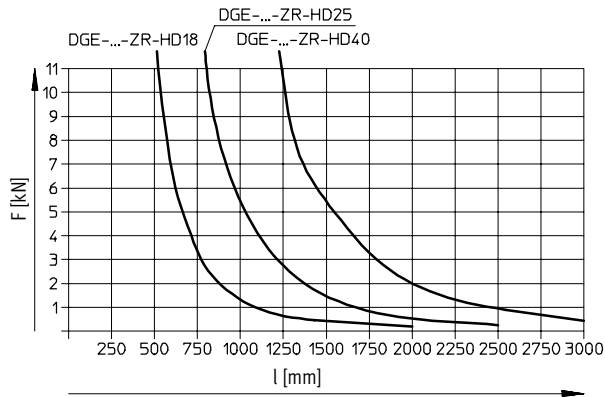
电缸可能需要定位支撑件 MUP 支撑，以限制行程较长时产生的挠度，下列图表就是用来确定最大允许支持跨度  $l$  与作用力  $F$  的函数关系。

### 滑块表面的作用力

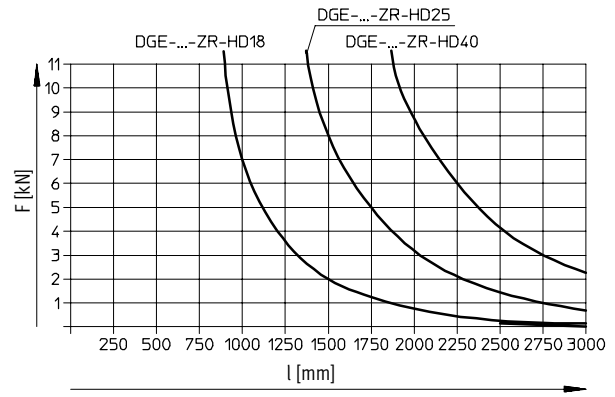


## 最大允许支持跨度 $l$ (不带定位支撑件) 与作用力 $F$ 的函数关系

X 轴的挠度



Y 轴的挠度

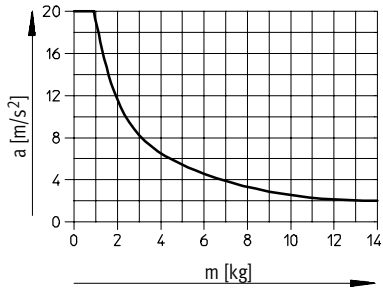


# 齿形带式带重载导轨电缸 DGE-ZR-HD

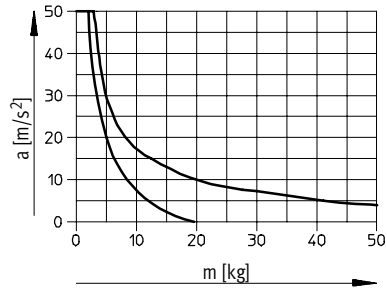
技术参数

## 最大允许加速度 $a$ 与有效负载 $m$ 的函数关系

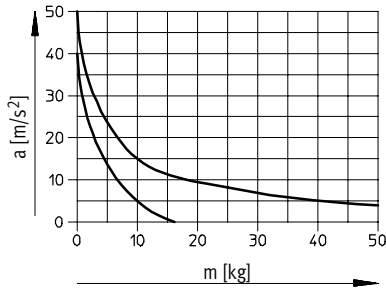
DGE-18-...-ZR-HD18



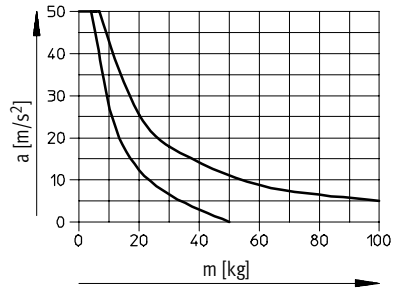
DGE-25-...-ZR-HD25



DGE-25-...-ZR-HD40



DGE-40-...-ZR-HD40



--- 垂直  
 ——— 水平

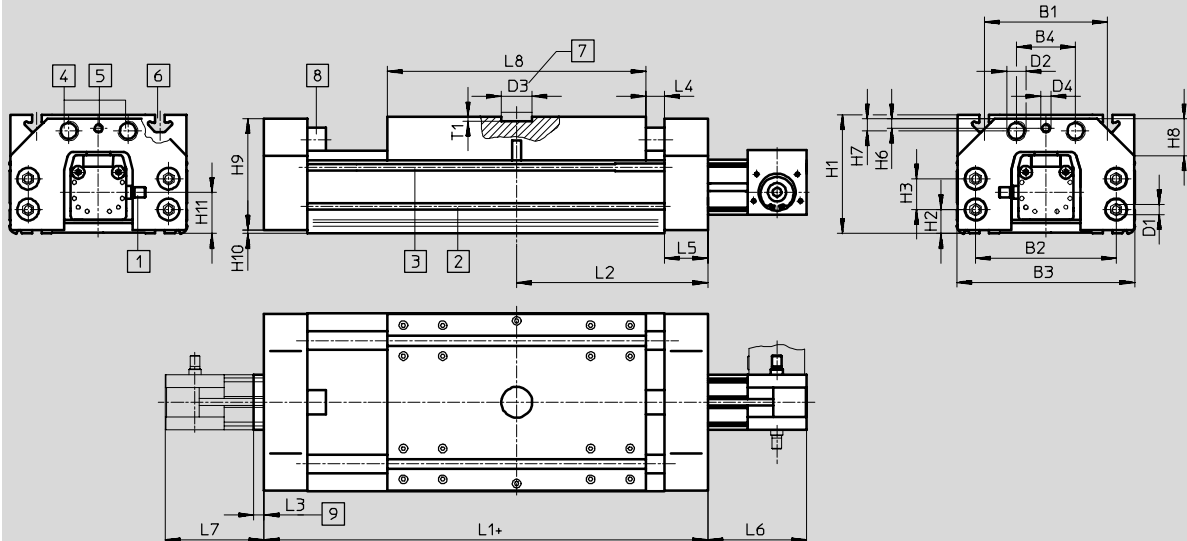
# 齿形带式带重载导轨电缸 DGE-ZR-HD

技术参数



## 尺寸

CAD 相关数据 → [www.festo.com.cn/engineering](http://www.festo.com.cn/engineering)



- 1 驱动柱销
  - 2 安装槽，用于沟槽螺母 NST
  - 3 接近开关安装槽
  - 4 安装螺纹孔，用于液压缓冲器
  - 5 安装螺纹孔，用于螺纹销
  - 6 安装槽，用于沟槽螺母 NSTH
  - 7 安装孔，用于定位安装件 SLZZ
  - 8 橡胶缓冲器
  - 9 一侧马达接口尺寸
- + = 加工作行程

## 型材



- 2 安装槽，用于沟槽螺母 NST
- 3 接近开关安装槽

规格	B1	B2	B3	B4	D1	D2	D3	D4	H1	H2	H3	H4	H5	H6
18-HD-18	80	85	116 ±0,2	40	M5	M12x1	25 ∅ G7	M6	70	12.8	19.5±0,1	14	42.3	5.9
25-HD-25	100	114	144	48	M8	M16x1	25	M8	93.5	18.5	25±0,2	21	52.8	9
25-HD-40	140	156	185	54	M8	M22x1.5	25	M8	124.5	21	48±0,2	35	82.8	5.5
40-HD-40	140	156	185	54	M8	M22x1.5	25	M8	124.5	21	48±0,2	35	82.8	5.5

规格	H7	H8	H9	H10	H11	L1	L2	L3	L4	L5	L6	L7	L8	T1
18-HD-18	8.7	20x45°	68	0.8	24.9	240	120	-	15	25	70	59	160	3.5
25-HD-25	9.8	30x45°	90	2	28.9	310	155	-	15	35	80	61	210	3.5
25-HD-40	15.5	35x45°	120	2	54.9	354	177	-	15	32	82	63	260	4
40-HD-40	15.5	35x45°	120	2	42.5	354	177	15	15	32	109	82	260	4

# 齿形带式带重载导轨电缸 DGE-ZR-HD

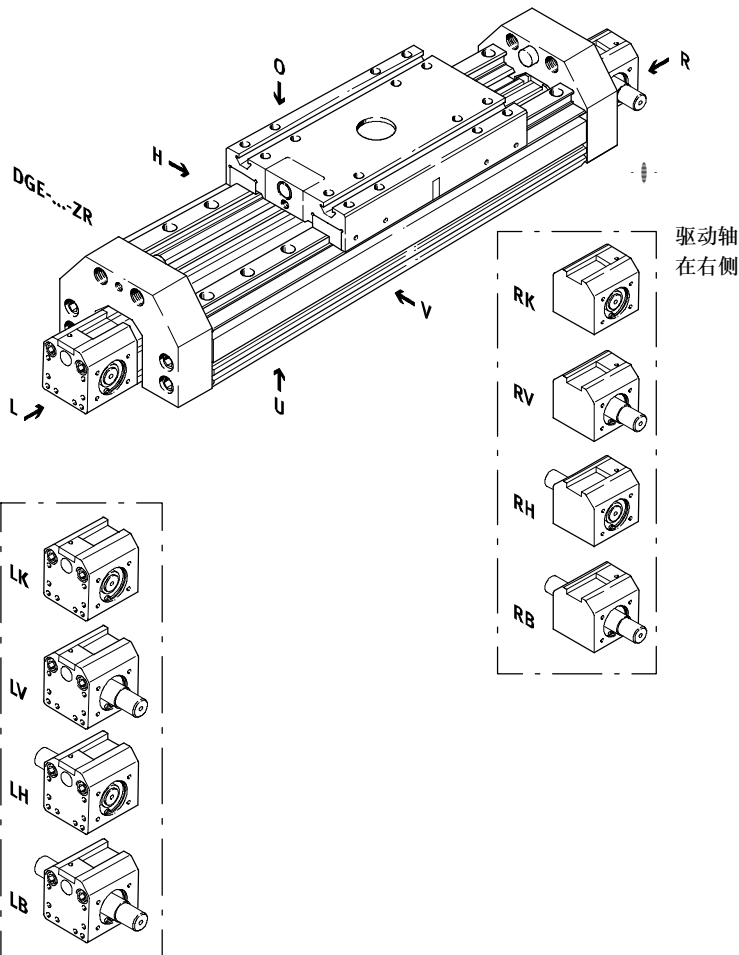
订货数据 - 模块化产品

FESTO

## 订货代码

### 必填数据

- LK 左侧无驱动轴
- LV 驱动轴在左前侧
- LH 驱动轴在左后侧
- LB 驱动轴在左前和左后侧
- RK 右侧无驱动轴
- RV 驱动轴在右前侧
- RH 驱动轴在右后侧
- RB 驱动轴在右前和右后侧



驱动轴  
在左侧

驱动轴  
在右侧

注意

接近开关的插入点位于重载导轨的右侧。

O 顶部  
U 底部  
R 右侧  
L 左侧  
V 前侧  
H 后侧

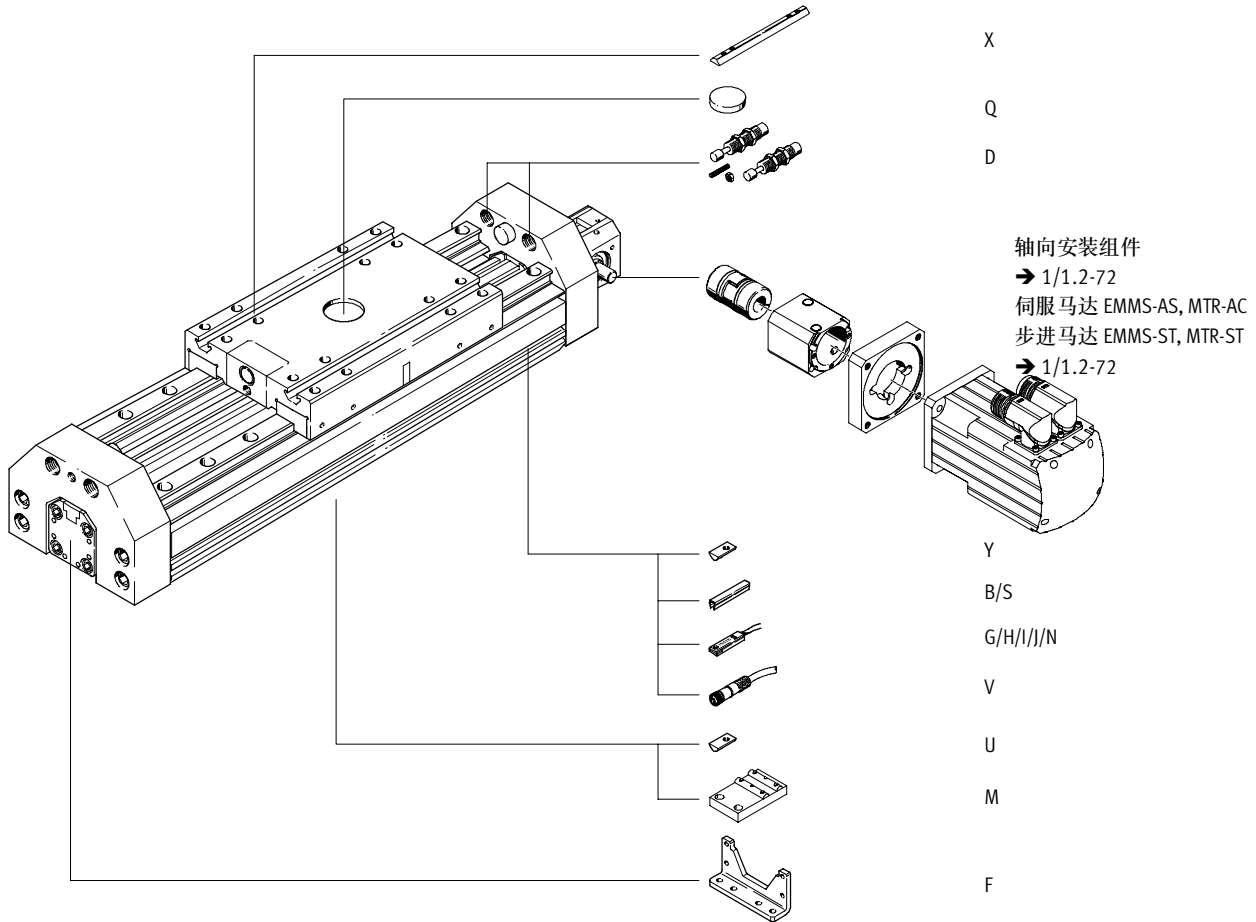
# 齿形带式带重载导轨电缸 DGE-ZR-HD

订货数据 - 模块化产品

FESTO

## 订货代码

选项



# 齿形带式带重载导轨电缸 DGE-ZR-HD

订货数据 - 模块化产品



**M 必填数据** **O 选项** →

模块订货号	结构特点	规格	行程	驱动器功能	驱动器在左侧	驱动器在右侧	导轨	滑块
193 741	DGE	18	1 ... 2000	ZR	LK	RK	HD18	GK
193 742		25			LV	RV	HD25	
193 743		40			LH LB	RH RB	HD40	
<b>订货实例</b>								
193 742	DGE	- 25	- 800	- ZR	- LK	- RV	- HD40	- GK

订货表		规格	18	25	40	条件	代码	输入代码
<b>M</b>	模块订货号	193 741	193 742	193 743				
	结构特点	直线型电缸					DGE	DGE
	规格	18	25	40		-...		
	行程 [mm]	1 ... 1000	1 ... 2000	1 ... 2000		-...		
	驱动器功能	齿形带式电缸					-ZR	-ZR
	驱动轴在左侧	左侧无驱动轴				[1]	-LK	
		驱动轴在左前侧					-LV	
		驱动轴在左后侧					-LH	
		驱动轴在左前和左后侧					-LB	
	驱动轴在右侧	右侧无驱动轴				[2]	-RK	
		驱动轴在右前侧					-RV	
		驱动轴在右后侧					-RH	
		驱动轴在右前和右后侧					-RB	
<b>O</b>	导轨	重载导轨 HD18	-	-		-HD18	-HD...	
		-	重载导轨 HD25	-		-HD25		
		-	重载导轨 HD40	重载导轨 HD40		-HD40		
<b>↓</b>	滑块	标准滑块					-GK	-GK

[1] LK 不能与右侧无传动轴 RK 组合。

[2] RK 不能与左侧无传动轴 LK 组合。

输出订货代码

DGE -  -  - ZR -  -  -  - HD... - GK

# 齿形带式带重载导轨电缸 DGE-ZR-HD

订货数据 - 模块化产品



☐ 选项								
附件	沟槽盖	沟槽螺母	定位支撑件	脚架安装件	液压缓冲器	定位安装件	接近开关	插座
ZUB	...S ...B	...Y ...X ...U	...M	...F	...D	...Q	...G ...H ...I ...J ...N	...V
ZUB	- 2S2B	10U		F		2Q	2H	2V

订货表							
规格		18	25	40	条件	代码	输入代码
附件		单独供货				ZUB-	ZUB-
☐ 沟槽盖	传感器安装槽	1 ... 10				...S	
	安装槽	1 ... 10				...B	
沟槽螺母	用于安装槽	1 ... 10				...Y	
	用于滑块	1 ... 10				...X	
	用于重载导轨底部	1 ... 10				...U	
定位支撑件		1 ... 10			...M		
脚架安装件 (组件)		1 ... 10			...F		
液压缓冲器	组件, 用于重载导轨	1 ... 2				...D	
定位安装件		1 ... 10				...Q	
接近开关	带电缆, 2.5 m	1 ... 10				...G	
	带插头	1 ... 10				...H	
	电子式, 带电缆 2.5 m	1 ... 10				...I	
	电子式, 带插头	1 ... 10				...J	
	常闭触点, 带电缆 2.5 m	1 ... 10				...N	
	带插座电缆, 2.5 m	1 ... 10				...V	

### 输出订货代码

ZUB -

# 齿形带式气缸 DGE-ZR

附件

FESTO

气缸/马达和轴向安装组件的允许组合 - 不带减速机				
马达	轴向安装组件	包括:		
		马达法兰	联轴器	联轴器壳体
型号	订货号 型号	订货号 型号	订货号 型号	订货号 型号
<b>DGE-8-...-ZR</b>				
配伺服马达				
EMMS-AS-40-...	550 921	540 301	540 750	171 186
MTR-AC-40-3S-A...	EAMM-A-G13-40A	MTR-FL28/30-AC40	KSE-15-22-D04-D06	DGE-KG-8-ZR-FL28
配步进马达				
EMMS-ST-42-...	550 922	530 080	530 084	171 186
MTR-ST-42-48S-A...	EAMM-A-G13-42A	MTR-FL28-ST42	KSE-15-22-D04-D05	DGE-KG-8-ZR-FL28
<b>DGE-12-...-ZR</b>				
配伺服马达				
EMMS-AS-40-...	550 923	540 301	540 750	171 185
MTR-AC-40-3S-A...	EAMM-A-G16-40A	MTR-FL28/30-AC40	KSE-15-22-D04-D06	DGE-KG-12-ZR-FL30
EMMS-AS-55-...	550 925	534 807	184 262	171 185
MTR-AC-55-3S-A...	EAMM-A-G16-55A	MTR-FL30-AC55	KSE-15-22-D04-D09	DGE-KG-12-ZR-FL30
配步进马达				
EMMS-ST-42-...	550 924	530 079	530 084	171 185
MTR-ST-42-48S-A...	EAMM-A-G16-42A	MTR-FL30-ST42	KSE-15-22-D04-D05	DGE-KG-12-ZR-FL30
<b>DGE-18-...-ZR</b>				
配伺服马达				
EMMS-AS-40-...	550 926	550 985	184 265	170 375
MTR-AC-40-3S-A...	EAMM-A-G19-40A	EAMF-A-44-40A	KSE-19-24-D06-D06	DGE-KG-18-ZR-FL44
EMMS-AS-55-...	550 927	529 942	184 263	170 375
MTR-AC-55-3S-A...	EAMM-A-G19-55A	MTR-FL44-AC55	KSE-19-24-D06-D09	DGE-KG-18-ZR-FL44
配步进马达				
EMMS-ST-57-...	550 928	530 081	530 086	170 375
MTR-ST-57-48S-A...	EAMM-A-G19-57A	MTR-FL44-ST57	KSE-19-24-D06-D06.35	DGE-KG-18-ZR-FL44
<b>DGE-25-...-ZR</b>				
配伺服马达				
EMMS-AS-55-...	550 929	529 942	557 390	124 628
MTR-AC-55-3S-A...	EAMM-A-F30-55A	MTR-FL44-AC55	KSE-30-35-D08-D09	DGE-KG-25-ZR-FL44
EMMS-AS-70-...	550 932	529 943	123 042	124 628
MTR-AC-70-3S-A...	EAMM-A-F30-70A	MTR-FL44-AC70	KSE-30-35-D08-D11	DGE-KG-25-ZR-FL44
配步进马达				
EMMS-ST-57-...	550 930	530 081	530 088	124 628
MTR-ST-57-48S-A...	EAMM-A-F30-57A	MTR-FL44-ST57	KSE-30-35-D06.35-D08	DGE-KG-25-ZR-FL44
EMMS-ST-87-...	550 933	530 082	123 042	124 628
MTR-ST-87-48S-A...	EAMM-A-F30-87A	MTR-FL44-ST87	KSE-30-35-D08-D11	DGE-KG-25-ZR-FL44

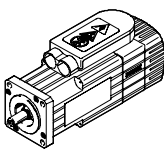
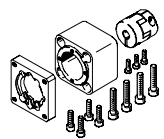
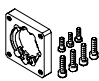
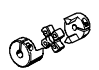
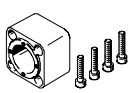


# 齿形带式电缸 DGE-ZR

附件

FESTO

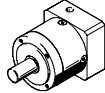
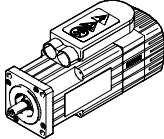
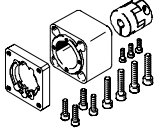


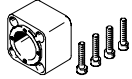
## 电缸/马达和轴向安装组件的允许组合 - 不带减速机

马达	轴向安装组件	包括:		
		马达法兰	联轴器	联轴器壳体
				
型号	订货号 型号	订货号 型号	订货号 型号	订货号 型号
<b>DGE-25-...-ZR-RF</b>				
配伺服马达				
EMMS-AS-55-...	550 942	529 942	557 390	534 394
MTR-AC-55-3S-A...	EAMM-A-F37-55A	MTR-FL44-AC55	KSE-30-35-D08-D09	DGE-KG-25-ZR-RF-FL44
EMMS-AS-70-...	550 945	529 943	123 042	534 394
MTR-AC-70-3S-A...	EAMM-A-F37-70A	MTR-FL44-AC70	KSE-30-35-D08-D11	DGE-KG-25-ZR-RF-FL44
配步进马达				
EMMS-ST-57-...	550 943	530 081	530 088	534 394
MTR-ST-57-48S-A...	EAMM-A-F37-57A	MTR-FL44-ST57	KSE-30-35-D06.35-D08	DGE-KG-25-ZR-RF-FL44
EMMS-ST-87-...	550 946	530 082	123 042	534 394
MTR-ST-87-48S-A...	EAMM-A-F37-87A	MTR-FL44-ST87	KSE-30-35-D08-D11	DGE-KG-25-ZR-RF-FL44
<b>DGE-40-...-ZR</b>				
配伺服马达				
EMMS-AS-70-...	550 934	529 945	550 998	124 629
MTR-AC-70-3S-A...	EAMM-A-F40-70A	MTR-FL64-AC70	KSE-40-66-D11-D15	DGE/DGEA-KG-40-ZR-FL64
EMMS-AS-100-...	550 937	529 947	123 844	124 629
MTR-AC-100-...-A...	EAMM-A-F40-100A	MTR-FL64-AC100	KSE-40-66-D15-D19	DGE/DGEA-KG-40-ZR-FL64
配步进马达				
EMMS-ST-87-...	550 936	533 140	550 998	124 629
MTR-ST-87-48S-A...	EAMM-A-F40-87A	MTR-FL64-ST87	KSE-40-66-D11-D15	DGE/DGEA-KG-40-ZR-FL64
<b>DGE-40-...-ZR-RF</b>				
配伺服马达				
EMMS-AS-100-...	550 949	529 947	123 844	534 395
MTR-AC-100-5S-A...	EAMM-A-F47-100A	MTR-FL-64-AC100	KSE-40-66-D15-D19	DGE-KG-40-ZR-RF-FL64
EMMS-AS-140-...	550 950	550 988	176 033	534 395
	EAMM-A-F47-140A	EAMF-A-64-140A	KSE-40-66-D15-D24	DGE-KG-40-ZR-RF-FL64
配步进马达				
EMMS-ST-87-...	550 948	533 140	550 998	534 395
MTR-ST-87-48S-A...	EAMM-A-F47-87A	MTR-FL64-ST87	KSE-40-66-D11-D15	DGE-KG-40-ZR-RF-FL64
<b>DGE-63-...-ZR</b>				
配伺服马达				
EMMS-AS-100-...	550 939	529 949	551 000	124 630
MTR-AC-100-5S-A...	EAMM-A-F62-100A	MTR-FL118-AC100	KSE-65-90-D19-D25	DGE-KG-63-ZR-FL118
EMMS-AS-140-...	550 941	550 991	123 852	124 630
	EAMM-A-F62-140A	EAMF-A-118-140A	KSE-65-90-D24-D25	DGE-KG-63-ZR-FL118
<b>DGE-63-...-ZR-RF</b>				
配伺服马达				
EMMS-AS-100-...	550 952	529 949	551 000	543 396
MTR-AC-100-5S-A...	EAMM-A-F87-100A	MTR-FL118-AC100	KSE-65-90-D19-D25	DGE-KG-63-ZR-RF-FL118
EMMS-AS-140-...	550 954	550 991	123 852	543 396
	EAMM-A-F87-140A	EAMF-A-118-140A	KSE-65-90-D24-D25	DGE-KG-63-ZR-RF-FL118

# 齿形带式电缸 DGE-ZR

附件

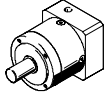
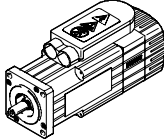
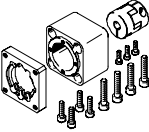
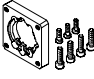

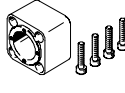
FESTO

电缸/马达和轴向安装组件的允许组合 - 带减速机					
减速机	马达	轴向安装组件	包括:		
			马达法兰	联轴器	联轴器壳体
					
型号	型号	订货号 型号	订货号 型号	订货号 型号	订货号 型号
<b>DGE-25-...-ZR</b>					
配伺服马达					
EMGA-60-P-G...-SAS-55	EMMS-AS-55-...	550 931 EAMM-A-F30-60G	529 944 MTR-FL44-PL60	123 042 KSE-30-35-D08-D11	124 628 DGE-KG-25-ZR-FL44
配步进马达					
EMGA-60-P-G...-SST-57	EMMS-ST-57-...	550 931 EAMM-A-F30-60G	529 944 MTR-FL44-PL60	123 042 KSE-30-35-D08-D11	124 628 DGE-KG-25-ZR-FL44
<b>DGE-25-...-ZR-RF</b>					
配伺服马达					
EMGA-60-P-G...-SAS-55	EMMS-AS-55-...	550 944 EAMM-A-F37-60G	529 944 MTR-FL44-PL60	123 042 KSE-30-35-D08-D11	534 394 DGE-KG-25-ZR-RF-FL44
配步进马达					
EMGA-60-P-G...-SST-57	EMMS-ST-57-...	550 944 EAMM-A-F37-60G	529 944 MTR-FL44-PL60	123 042 KSE-30-35-D08-D11	534 394 DGE-KG-25-ZR-RF-FL44
<b>DGE-40-...-ZR</b>					
配伺服马达					
EMGA-80-P-G...-SAS-100	EMMS-AS-100-...	550 935 EAMM-A-F40-80G	533 139 MTR-FL64-PL80	123 845 KSE-40-66-D15-D20	124 629 DGE/DGEA-KG-40-ZR-FL64
配步进马达					
EMGA-80-P-G...-SST-87	EMMS-ST-87-...	550 935 EAMM-A-F40-80G	533 139 MTR-FL64-PL80	123 845 KSE-40-66-D15-D20	124 629 DGE/DGEA-KG-40-ZR-FL64
<b>DGE-40-...-ZR-RF</b>					
配伺服马达					
EMGA-80-P-G...-SAS-100	EMMS-AS-100-...	550 947 EAMM-A-F47-80G	533 139 MTR-FL64-PL80	123 845 KSE-40-66-D15-D20	534 395 DGE-KG-40-ZR-RF-FL64
配步进马达					
EMGA-80-P-G...-SST-87	EMMS-ST-87-...	550 947 EAMM-A-F47-80G	533 139 MTR-FL64-PL80	123 845 KSE-40-66-D15-D20	534 395 DGE-KG-40-ZR-RF-FL64

# 齿形带式电缸 DGE-ZR

附件

FESTO

电缸/马达和轴向安装组件的允许组合 - 带减速机					
减速机	马达	轴向安装组件	包括:		
			马达法兰	联轴器	联轴器壳体
					
型号	型号	订货号 型号	订货号 型号	订货号 型号	订货号 型号
<b>DGE-63-...-ZR</b>					
配伺服马达					
EMGA-120-P-G...-SAS-100	EMMS-AS-100-...	550 940 EAMM-A-F62-120G	550 990 EAMF-A-118-120G	123 853 KSE-65-90-D25-D25	124 630 DGE-KG-63-ZR-FL118
EMGA-120-P-G...-SAS-140	EMMS-AS-140-...	550 940 EAMM-A-F62-120G	550 990 EAMF-A-118-120G	123 853 KSE-65-90-D25-D25	124 630 DGE-KG-63-ZR-FL118
配步进马达					
EMGA-80-P-G...-SST-87	EMMS-ST-87-...	550 938 EAMM-A-F62-80G	550 989 EAMF-A-118-80G	176 035 KSE-65-90-D20-D25	124 630 DGE-KG-63-ZR-FL118
<b>DGE-63-...-ZR-RF</b>					
配伺服马达					
EMGA-80-P-G...-SAS-100	EMMS-AS-100-...	550 951 EAMM-A-F87-80G	550 989 EAMF-A-118-80G	176 035 KSE-65-90-D20-D25	534 396 DGE-KG-63-ZR-RF-FL118
EMGA-120-P-G...-SAS-140	EMMS-AS-140-S-...	550 953 EAMM-A-F87-120G	550 990 EAMF-A-118-120G	123 853 KSE-65-90-D25-D25	534 396 DGE-KG-63-ZR-RF-FL118
EMGA-160-P-G...-SAS-140	EMMS-AS-140-M-...	550 955 EAMM-A-F87-160G	550 992 EAMF-A-118-160G	551 001 KSE-65-90-D25-D40	534 396 DGE-KG-63-ZR-RF-FL118
配步进马达					
EMGA-80-P-G...-SST-87	EMMS-ST-87-...	550 951 EAMM-A-F87-80G	550 989 EAMF-A-118-80G	176 035 KSE-65-90-D20-D25	534 396 DGE-KG-63-ZR-RF-FL118

# 齿形带式电缸 DGE-ZR

附件

FESTO

## 轴向安装组件 EAMM-A-...

材料:

联轴器壳体、联轴器: 铝

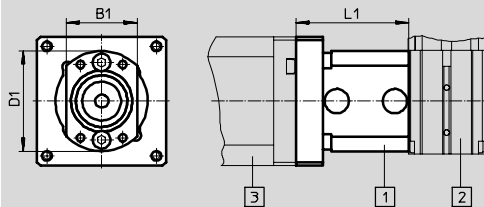
夹紧元件: 耐腐蚀钢

马达法兰: 精制铝合金

螺钉: 镀锌钢



EAMM-A-G-...



EAMM-A-F-...

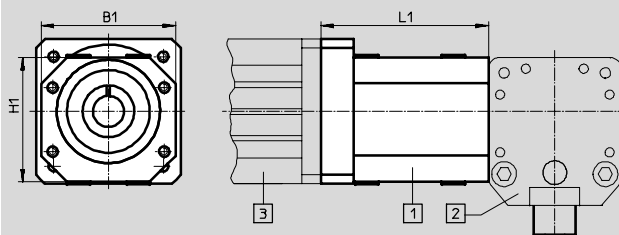


示意图:

1 轴向安装组件

2 齿形带式电缸

3 马达

主要技术参数		G13-		G16-			G19-			F30-				
EAMM-A-...		40A	42A	40A	55A	42A	40A	55A	57A	55A	57A	70A	87A	60G
可传输扭矩	[Nm]	1		1			1.5			8	7.5	8		
转动惯量	[kgmm <sup>2</sup> ]	0.13		0.13			0.47			6.1				
最大转速	[1/min]	12000		12000			8000			8000				
安装位置		任意												

EAMM-A-...		F37-					F40-				F47-			
		55A	57A	70A	87A	60G	70A	87A	100A	80G	87A	100A	140A	80G
可传输扭矩	[Nm]	8	7.5	8			17			17				
转动惯量	[kgmm <sup>2</sup> ]	6.1					42.3			42.3				
最大转速	[1/min]	8000					6500			6500				
安装位置		任意												

EAMM-A-...		F62-				F87-				
		100A	140A	80G	120G	100A	140A	80G	120G	160G
可传输扭矩	[Nm]	85	92	85	92	85	92	85	92	62
转动惯量	[kgmm <sup>2</sup> ]	417				417				
最大转速	[1/min]	4500				4500				
安装位置		任意								

工作和环境条件		
环境温度	[°C]	0 ... 50
贮存温度	[°C]	-25 ... +60
防护等级 <sup>1)</sup>		IP40
相对湿度	[%]	0 ... 95


1) 只适用于马达和电缸组合安装

# 齿形带式电缸 DGE-ZR

附件

FESTO

尺寸和订货数据						
型号	B1	H1	L1	重量 [g]	订货号	型号
EAMM-A-G13-40A	22	29	33.9	71	550 921	EAMM-A-G13-40A
EAMM-A-G13-42A			42.2	84	550 922	EAMM-A-G13-42A
EAMM-A-G16-40A		31	34.9	76	550 923	EAMM-A-G16-40A
EAMM-A-G16-42A			42.4	117	550 924	EAMM-A-G16-42A
EAMM-A-G16-55A			37.7	138	550 925	EAMM-A-G16-55A
EAMM-A-G19-40A	31	44.5	38.5	158	550 926	EAMM-A-G19-40A
EAMM-A-G19-55A			39.7	183	550 927	EAMM-A-G19-55A
EAMM-A-G19-57A			41	199	550 928	EAMM-A-G19-57A
EAMM-A-F30-55A	45	45	51.4	271	550 929	EAMM-A-F30-55A
EAMM-A-F30-57A			52.7	282	550 930	EAMM-A-F30-57A
EAMM-A-F30-70A			54.2	327	550 932	EAMM-A-F30-70A
EAMM-A-F30-87A			56.2	439	550 933	EAMM-A-F30-87A
EAMM-A-F30-60G			60.7	409	550 931	EAMM-A-F30-60G
EAMM-A-F37-55A	45	45	51.4	271	550 942	EAMM-A-F37-55A
EAMM-A-F37-57A			52.7	274	550 943	EAMM-A-F37-57A
EAMM-A-F37-70A			54.2	328	550 945	EAMM-A-F37-70A
EAMM-A-F37-87A			56.2	478	550 946	EAMM-A-F37-87A
EAMM-A-F37-60G			60.7	348	550 944	EAMM-A-F37-60G
EAMM-A-F40-70A	65	60	81.2	637	550 934	EAMM-A-F40-70A
EAMM-A-F40-87A			82.7	786	550 936	EAMM-A-F40-87A
EAMM-A-F40-100A			86.2	938	550 937	EAMM-A-F40-100A
EAMM-A-F40-80G			89.4	893	550 935	EAMM-A-F40-80G
EAMM-A-F47-87A	65	60	82.7	778	550 948	EAMM-A-F47-87A
EAMM-A-F47-100A			86.2	1012	550 949	EAMM-A-F47-100A
EAMM-A-F47-140A			95.5	1927	550 950	EAMM-A-F47-140A
EAMM-A-F47-80G			89.4	1000	550 947	EAMM-A-F47-80G
EAMM-A-F62-100A	100	100	116.2	2538	550 939	EAMM-A-F62-100A
EAMM-A-F62-140A			112	2777	550 941	EAMM-A-F62-140A
EAMM-A-F62-80G			119	2760	550 938	EAMM-A-F62-80G
EAMM-A-F62-120G			119	2478	550 940	EAMM-A-F62-120G
EAMM-A-F87-100A	100	100	116.2	2563	550 952	EAMM-A-F87-100A
EAMM-A-F87-140A			112	2635	550 954	EAMM-A-F87-140A
EAMM-A-F87-80G			119	2803	550 951	EAMM-A-F87-80G
EAMM-A-F87-120G			119	2725	550 953	EAMM-A-F87-120G
EAMM-A-F87-160G			151	5237	550 955	EAMM-A-F87-160G

-  - 注意

电缸/马达允许组合 → 1/1.2-72

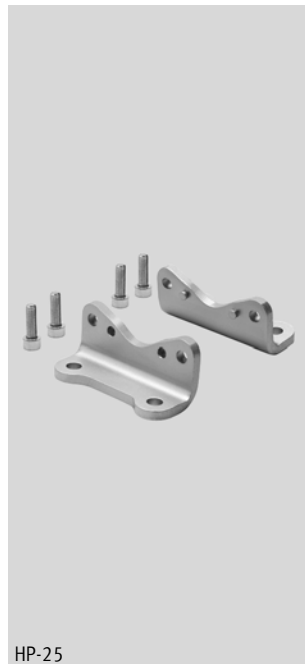
# 齿形带式电缸 DGE-ZR

附件

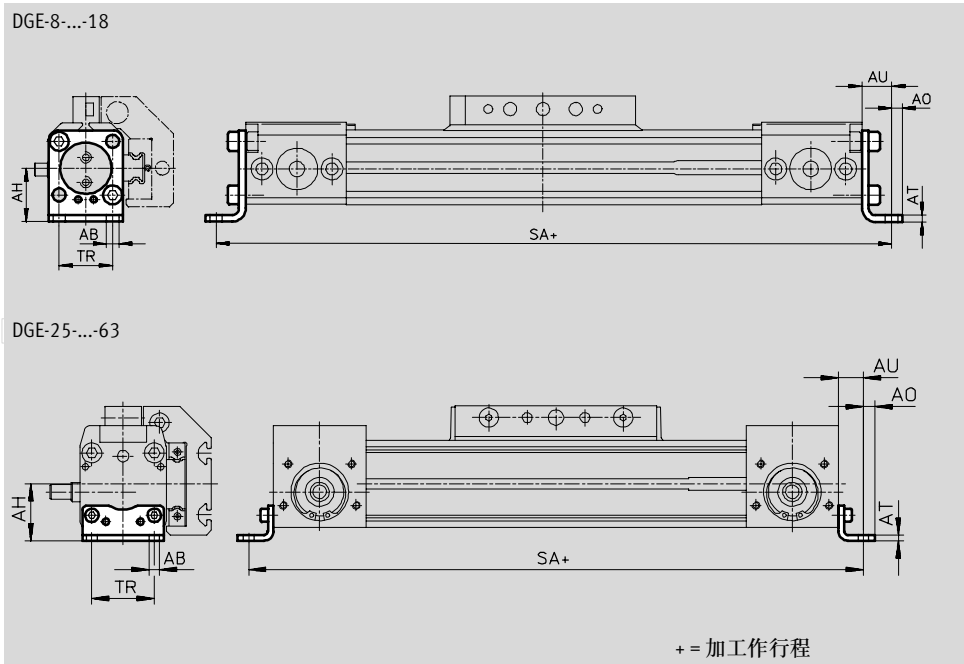
FESTO

脚架安装件 HP  
(订货代码 F)

材料:  
镀锌钢  
不含铜、聚四氟乙烯和硅



HP-25



## 尺寸和订货数据

规格	AB ∅	AH	AO	AT	AU	TR
8	3.4	13.8	3	2	9	13
12	3.4	16.5	3	2	9	18.6
18	5.5	24	4.8	3	13.3	24
25	5.5	29.5	6	3	13	32.5
40	6.6	46	8.5	5	17.5	45
63	11	69	13.5	6	28	75

规格	SA				重量 [g]	订货号 型号
	用于 DGE-ZR/DGE-ZR-KF		用于 DGE-ZR-RF			
	GK	GV	GK	GV		
8	198	-	-	-	17	158 470 HP-8
12	234	-	-	-	23	158 471 HP-12
18	308.6	388.6	-	-	70	158 472 HP-18
25	398	498	440	535	61	150 731 HP-25
40	604	774	673	813	188	150 733 HP-40
63	938	1188	1076	1306	305	150 735 HP-63

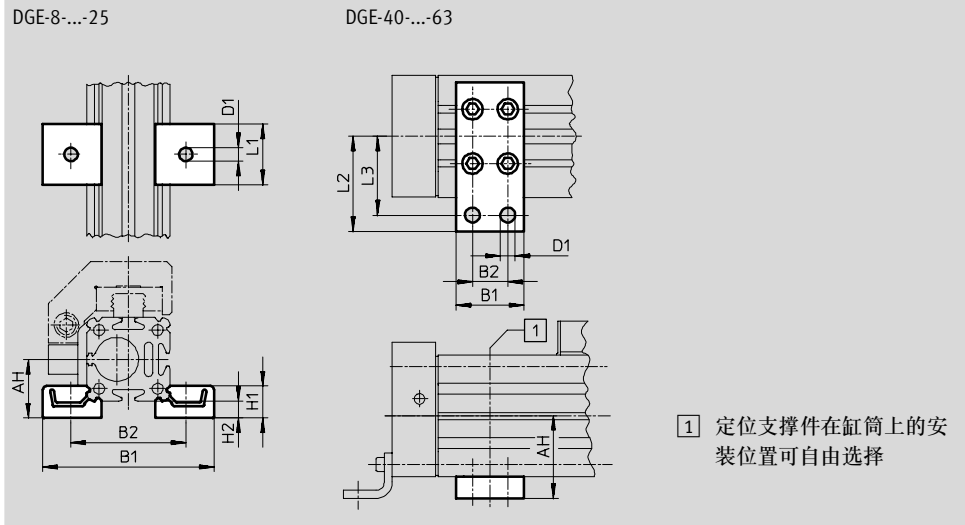
# 齿形带式电缸 DGE-ZR

附件

FESTO

**定位支撑件 MUP**  
(订货代码 M)

材料:  
镀锌钢  
不含铜、聚四氟乙烯和硅



## 尺寸和订货数据

规格	AH	B1	B2	D1 ∅	H1	H2	L1	L2	L3	重量 [g]	订货号	型号
8	13.8	40.5	28.5	3.5	8	4	15	-	-	8	160 909	MUP-8/12
12	16.5	46	34	3.5	8	4	15	-	-	8	160 909	MUP-8/12
18	24	70.5	47	5.5	13	7	25	-	-	33	150 736	MUP-18/25
25	29.5	81	58	5.5	13	7	25	-	-	33	150 736	MUP-18/25
40	46	35	22	6.6	-	-	-	47	40	126	150 738	MUP-40
63	69	50	26	11	-	-	-	77	65	340	150 800	MUP-63

# 齿形带式电缸 DGE-ZR

附件



## 脚架安装件 HHP

用于重载导轨

(订货代码 F)

材料:

镀锌钢



## 定位支撑件 MUP

用于重载导轨

(订货代码 M)

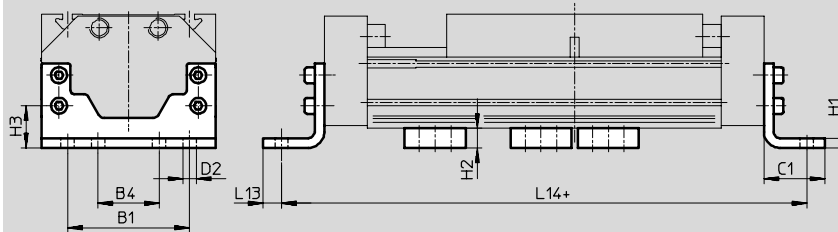
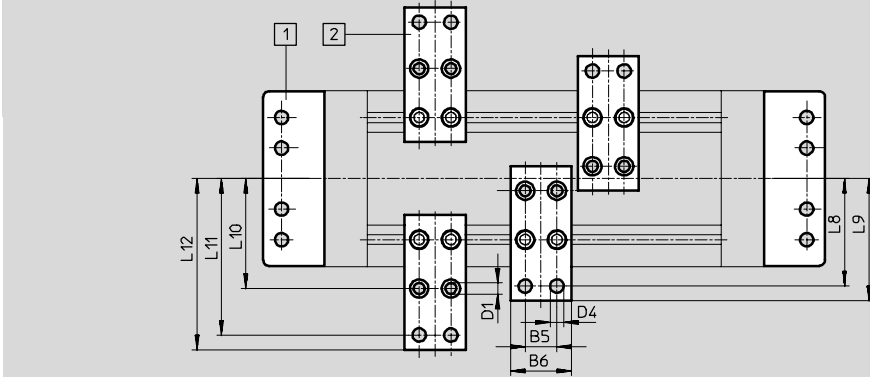
材料:

镀锌钢

不含铜、聚四氟乙烯和硅



DGE...-HD18/-HD25/-HD40



- ① 脚架安装件 HHP
- ② 定位支撑件 MUP

+ = 加工作行程

尺寸和订货数据											
用于重载导轨	B1	B4	B5	B6	C1	D1	D2	D4	H1	H2	H3
HD18	80	40	22	35	34	5.5	6.6	6.6	8	14	26.8
HD25	100	50	26	50	50	9	11	11	8	16	34.5
HD40	140	70	26	50	50	9	11	11	10	16	37

用于重载导轨	L8	L9	L10	L11	L12	L13	L14	重量 [g]	订货号	型号
HD18	68	75	64	92	99	9	290	357	161 993	HHP-18
								126	150 738	MUP-40
HD25	88	100	90	128	140	15	380	794	161 994	HHP-25
								347	150 739	MUP-50
HD40	108	120	110	148	160	15	424	1318	161 995	HHP-40
								347	150 739	MUP-50



# 齿形带式电缸 DGE-ZR

附件



## 液压缓冲器 YSR...-C

(订货代码 C)

材料:

壳体: 镀锌钢

活塞杆: 高质合金钢

密封件: 丁腈橡胶, 聚氨酯



- 注意

液压缓冲器 YSRW, 渐进特性

→ [xdki.festo.com.cn/ysrw](http://xdki.festo.com.cn/ysrw)

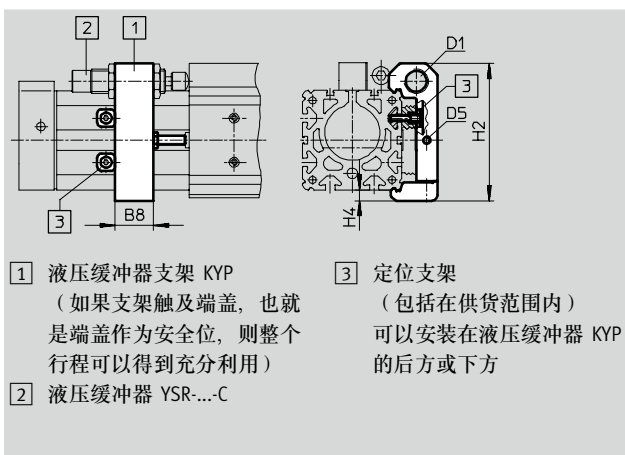
订货数据		
规格	重量 [g]	订货号 型号
8	9	158 981 YSR-5-5-C
12	9	158 981 YSR-5-5-C
18	30	34 571 YSR-8-8-C
25	70	34 572 YSR-12-12-C
40	140	34 573 YSR-16-20-C
63	240	34 574 YSR-20-25-C

## 液压缓冲器支架 KYP

(订货代码 C)

材料:

护套: 耐腐蚀铜



尺寸和订货数据							
规格	B8	D1	D5	H2	H4	重量 [g]	订货号 型号
8	8	M8x1	M3	31.5	3	36	158 905 KYP-8
12	11	M8x1	M4	37	3	44	158 906 KYP-12
18	14	M12x1	M4	50.5	4.5	66	158 907 KYP-18
25	19	M16x1	M5	69.5	6	95	158 908 KYP-25
40	32	M22x1.5	M5	102	8	209	158 910 KYP-40
63	44	M26x1.5	M10	152.5	11.5	609	158 912 KYP-63

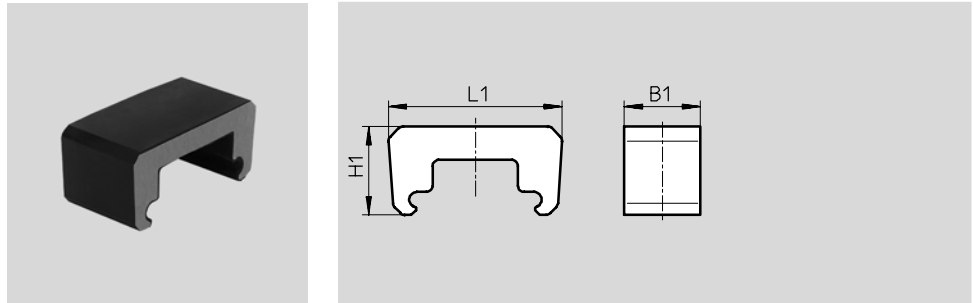
# 齿形带式气缸 DGE-ZR

附件

FESTO

## 紧急缓冲器 NPE (订货代码 A)

材料:  
聚氨酯



尺寸和订货数据						
规格	B1	L1	H1	重量 [g]	订货号	型号
18	15	43.1	28.5	6	193 901	NPE-18
25	25	57	29	12	193 902	NPE-25
40	40	80.5	36	41	193 904	NPE-40
63	60	128.6	55	152	193 906	NPE-63

- 注意

紧急缓冲器只能与液压缓冲器  
支架 KYP 结合使用。  
→1/1.2-81  
(安装时无需螺栓和螺母)

## 液压缓冲器 DG-GA 用于防护型 GA (订货代码 E)

材料:  
壳体: 镀锌钢  
活塞杆: 高质合金钢  
密封件: 丁腈橡胶, 聚氨酯



不含铜、聚四氟乙烯和硅

订货数据		
规格	重量 [g]	订货号 型号
25	70	192 875 DG-GA-25-YSR
40	140	192 877 DG-GA-40-YSR

# 齿形带式电缸 DGE-ZR

附件

FESTO

## 液压缓冲器组件 YHD

用于重载导轨

(订货代码 D)

材料:

壳体: 镀锌钢

密封件: 丁腈橡胶, 聚氨酯

不含铜、聚四氟乙烯和硅



订货数据			
用于重载导轨	重量 [g]	订货号	型号
HD18	203	174 544	YHD-18
HD25	293	174 545	YHD-25
HD40	515	174 546	YHD-40

# 齿形带式电缸 DGE-ZR

附件

FESTO

## 传感器支架 HWS

用于电感式接近开关

(订货代码 T)

材料:

镀锌钢



## 传感器感应片 SF

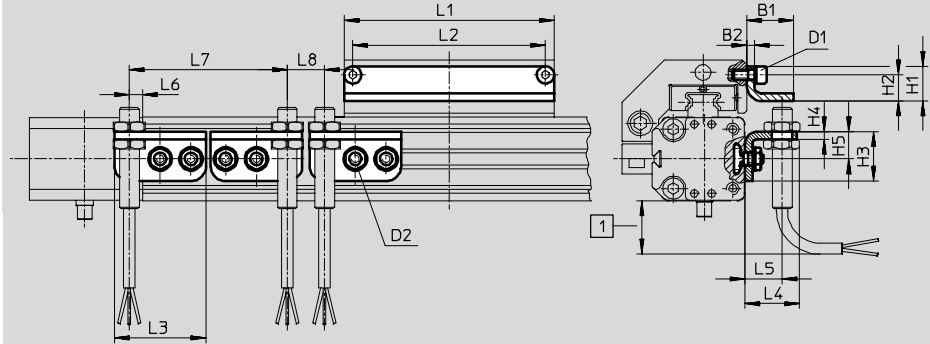
(订货代码 L)

材料:

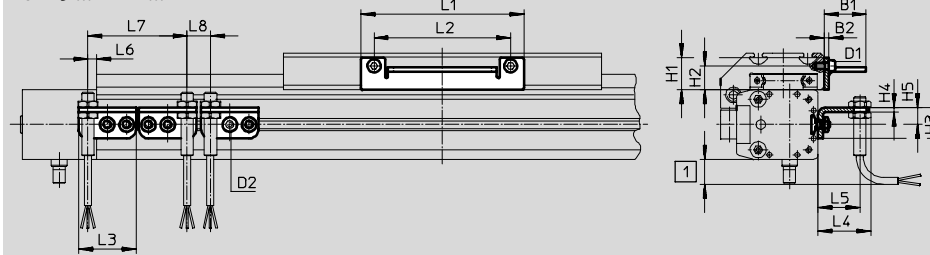
镀锌钢



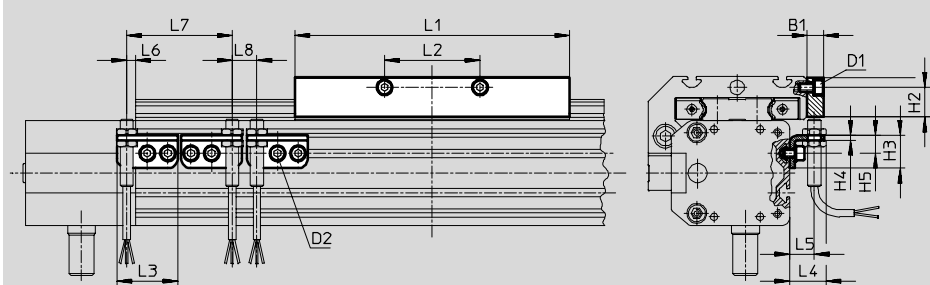
DGE-18-...-ZR-KF-...



DGE-25-...-ZR-KF-...



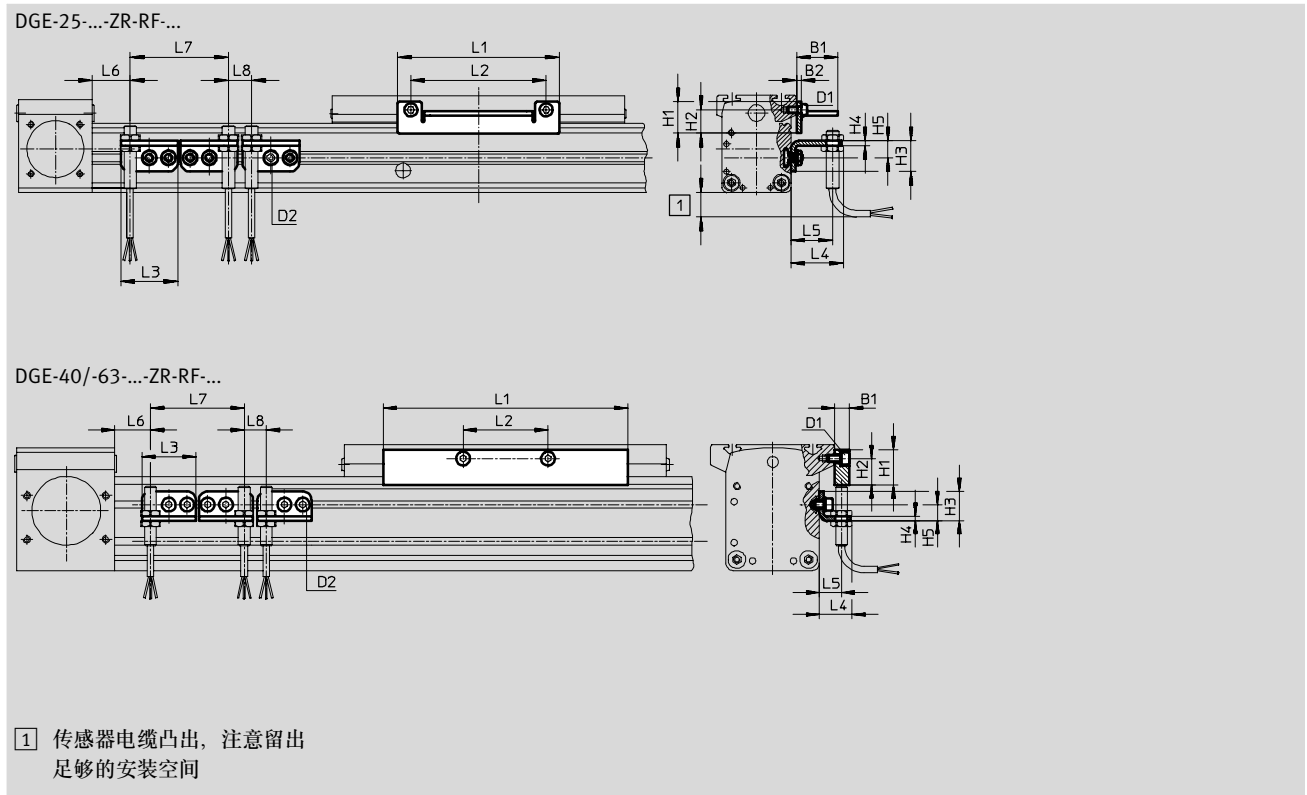
DGE-40/-63-...-ZR-KF-...



1 传感器电缆凸出，注意留出足够的安装空间

# 齿形带式电缸 DGE-ZR

附件




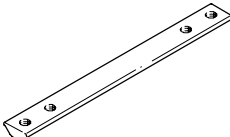


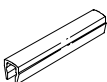
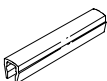
尺寸和订货数据														
规格	D1	D2	B1	B2	H1	H2	H3	H4	H5	L1	L2	L3	L4	L5
18	M4	M5	19	3	14	10.5	20	3	11	85	78	37	22.5	15
25	M5	M5	27	3	20.5	15.3	20	3	11	105	88	37	34.5	27
40	M5	M5	10	-	24	18	20	3	11	167	58	37	22.5	15
63	M8	M5	10	-	35	25	20	3	11	230	72	37	22.5	15

规格	L6			L7 min.	L8 min.	重量 [g]	订货号 型号	
	DGE-ZR-KF max.	DGE-ZR-RF GK   GV						
18	5.5	-	-	64	15	30	188 968	HWS-18/25-M8
						60	188 964	SF-18
25	5.5	43.5	91	64	15	30	540 780	HWS-25-MAB-M8
						80	540 430	SF-25-MAB
40	5.5	68.5	138.5	64	15	40	188 969	HWS-40-M8
						310	188 966	SF-40
63	5.5	117	232	64	15	40	188 970	HWS-63-M8
						630	188 967	SF-63

# 齿形带式电缸 DGE-ZR

附件

FESTO



订货数据				技术参数 → <a href="http://xdki.festo.com.cn/nst">xdki.festo.com.cn/nst</a>		
	规格	备注	订货代码	订货号	型号	PU <sup>1)</sup>
<b>沟槽螺母 NST</b>						
	18, 25	用于安装槽/型材槽	Y	526 091	NST-HMV-M4	1
	40			150 914	NST-5-M5	1
	63			150 915	NST-8-M6	1
	HD18, HD25	用于重载导轨: 安装槽	Y	150 914	NST-5-M5	1
	HD40			150 915	NST-8-M6	1
	HD18	用于重载导轨: 重载导轨底部	U	150 914	NST-5-M5	1
	HD25, HD40			150 915	NST-8-M6	1
<b>沟槽螺母 NSTL</b>						
	25	用于滑块	X	158 410	NSTL-25	1
	40			158 412	NSTL-40	1
	63			158 414	NSTL-63	1
	HD18	用于重载导轨: 滑块	X	161 020	NSTH-18	1
	HD25			161 021	NSTH-25	1
	HD40			161 022	NSTH-40	1
	<b>定位销/套 ZBS/ZBH</b>					
	8 ... 18	用于滑块	Z	150 928	ZBS-5	10
	25 ... 63			150 927	ZBH-9	10
<b>定位安装件 SLZZ</b>						
	HD18	用于重载导轨: 滑块	Q	150 901	SLZZ-25/16	1
	HD25					
	HD40					
<b>沟槽盖 ABP</b>						
	40	用于安装槽 每件 0.5 m	B	151 681	ABP-5	2
	63			151 682	ABP-8	
	HD18, HD25	用于侧面和底部的安装槽, 每件 0.5 m		151 681	ABP-5	
	HD40			151 682	ABP-8	
<b>沟槽盖 ABP-S</b>						
	8 ... 63	用于传感器安装槽 每件 0.5 m	S	151 680	ABP-5-S	2
	25	用于安装槽 用于 DGE-ZR-RF	B			



1) 每包的数量



# 齿形带式电缸 DGE-ZR



附件

FESTO

订货数据 - 接近开关, 用于 T 型槽, 磁阻式						技术参数 → <a href="http://xdki.festo.com.cn/smt">xdki.festo.com.cn/smt</a>	
	安装方式	开关输出	电气连接	电缆长度 [m]	订货号	型号	
<b>常开触点</b>							
	可从端部插入, 与缸体型材齐平	PNP	电缆, 3 芯	2.5	175 436	SMT-8-PS-K-LED-24-B	
			插头 M8x1, 3 针	0.3	175 484	SMT-8-PS-S-LED-24-B	
<b>常闭触点</b>							
	可从上部插入, 与缸体型材齐平	PNP	电缆, 3 芯	7.5	543 873	SMT-8M-PO-24V-K7,5-OE	

订货数据 - 接近开关, 用于 T 型槽, 舌簧式						技术参数 → <a href="http://xdki.festo.com.cn/sme">xdki.festo.com.cn/sme</a>	
	安装方式	开关输出	电气连接	电缆长度 [m]	订货号	型号	
<b>常开触点</b>							
	可从端部插入, 与缸体型材齐平	接触式	电缆, 3 芯	2.5	150 855	SME-8-K-LED-24	
			插头 M8x1, 3 针	0.3	150 857	SME-8-S-LED-24	
<b>常闭触点</b>							
	可从上部插入, 与缸体型材齐平	接触式	电缆, 3 芯	7.5	160 251	SME-8-O-K-LED-24	

订货数据 - 电感式接近开关 M8						技术参数 → <a href="http://xdki.festo.com.cn/sien">xdki.festo.com.cn/sien</a>	
	电气连接		开关输出	LED	电缆长度 [m]	订货号	型号
	电缆	插头 M8					
<b>常开触点</b>							
	3 芯	-	PNP	■	2.5	150 386	SIEN-M8B-PS-K-L
	-	3 针	PNP	■		150 387	SIEN-M8B-PS-S-L
<b>常闭触点</b>							
	3 芯	-	PNP	■	2.5	150 390	SIEN-M8B-PO-K-L
	-	3 针	PNP	■		150 391	SIEN-M8B-PO-S-L

订货数据 - 连接电缆				技术参数 → <a href="http://xdki.festo.com.cn/nebu">xdki.festo.com.cn/nebu</a>	
	电气连接, 左侧	电气连接, 右侧	电缆长度 [m]	订货号	型号
	直列式插座, M8x1, 3 针	电缆, 开放式端口, 3 芯	2.5	541 333	NEBU-M8G3-K-2.5-LE3
			5	541 334	NEBU-M8G3-K-5-LE3
	直角式插座, M8x1, 3 针	电缆, 开放式端口, 3 芯	2.5	541 338	NEBU-M8W3-K-2.5-LE3
			5	541 341	NEBU-M8W3-K-5-LE3

