



- 模拟量和数字量
- 用于测量和定位
- 与气动元件组合使用

位移编码器

主要特性

FESTO

模拟量位移编码器

MLO-POT-...-TLF

- 导电塑料电位计
- 绝对量测量，高分辨率
- 用于各类高速行程，使用寿命长
- 可通过多种方式安装于气缸
- DGPL
- 插入式连接
- 行程：225 ... 2000 mm



MLO-POT-...-LWG

- 连接杆电位计
- 绝对量测量，高分辨率
- 使用寿命长
- 高防护等级
- 插入式连接
- 行程：100 ... 750 mm



数字量位移编码器

MME-MTS-...-AIF








- 磁控测量原理
- 非接触式，绝对量测量
- 用于各类高速行程
- 使用寿命长
- 高防护等级
- 可通过多种方式安装于气缸
- DGPL
- 插入式连接
- 行程：225 ... 2000 mm




位移编码器

选型帮助

位移编码器、驱动器和控制器的推荐组合

功能	类型	直线型气缸 DGPL	标准气缸 DNC	终端位置控制器 SPC11	驱动轴控制器 SPC200	→ 页码/Internet
						
模拟量	MLO-POT-TLF 	■ 1)	-	■	■	4
	MLO-POT-LWG 	-	■ 2)	■	■	6
数字量	MME-MTS-AIF 	■ 1)	-	■	■	8

- 1) 安装组件→ 11
- 2) 无可用安装组件

 注意
只要遵守安装条件且客户使用了正确的安装件，则位移编码器可以与任意直线型驱动器组合使用。

型号代码

	MLO	-	POT	-	225	-	TLF
型号							
MLO	模拟量位移编码器						
MME	数字量位移编码器						
测量原理							
POT	电位计						
MTS	磁控						
行程 [mm]							
类型							
TLF	型材						
LWG	连接杆						
AIF	集成AIF接口						

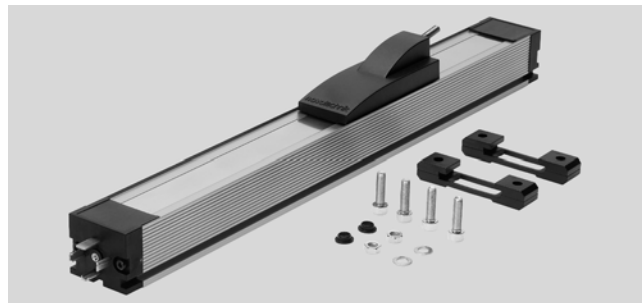
位移编码器 MLO-POT, 模拟量

技术参数

FESTO

MLO-POT-...-TLF

- | - 行程长度
225 ... 2000 mm



主要技术参数													
行程		225	300	360	450	500	600	750	1000	1250	1500	1750	2000
结构特点	开放式型材, 带密封带和滑动装置												
测量原理	模拟量位移编码器, 带触点和绝对量测量												
分辨率	[mm]	0.01											
最高行程速度	[m/s]	10											
最高加速度	[m/s ²]	200											
安装位置	任意												
驱动器, 滚珠联轴器	角度偏差	[°]	±1										
	平行偏差	[mm]	±1.5										
使用寿命	行程	[10 ⁶]	典型值100										
连接	4-针插头, 型号A DIN 43 650												
产品重量	[g]	900	1000	1100	1200	1300	1500	1800	2200	2500	3000	3500	3900

主要电气参数													
行程		225	300	360	450	500	600	750	1000	1250	1500	1750	2000
电源	[V DC]	10 ¹⁾											
最大电流消耗	[mA]	4											
弧刷电流	建议值	[µA]	< 1										
	最大值	[mA]	10 ²⁾										
连接电阻	[kΩ]	5	5	5	5	5	5	10	10	10	20	20	20
连接电阻公差	[%]	±20											
独立线性度	[%]	0.07	0.06	0.05	0.05	0.05	0.05	0.04	0.04	0.03	0.03	0.03	0.02
温度系数	[ppm/°K]	5											
接口	模拟量												

- 1) 建议使用稳定的电源, 最大允许使用42 V DC.
- 2) 仅允许短期采用, 以防出现故障.

工作和环境条件													
行程		225	300	360	450	500	600	750	1000	1250	1500	1750	2000
环境温度	[°C]	-30 ... +100 ¹⁾											
防护等级	顶端	IP40, 符合IEC 60529标准											
	底端	IP42, 符合IEC 60529 ²⁾ 标准											
耐振性能	符合 DIN/IEC 68标准 2 - 6部分, 严重级别 2												
耐连续冲击性能	符合 DIN/IEC 68标准 2 - 27部分, 严重级别 2												
CE 标志 (见符合声明)	符合欧盟电磁兼容性指令												

- 1) 请注意完整系统方案中所使用的单个元件的温度范围.
- 2) 编码器向下滑动点与安装位置相反.

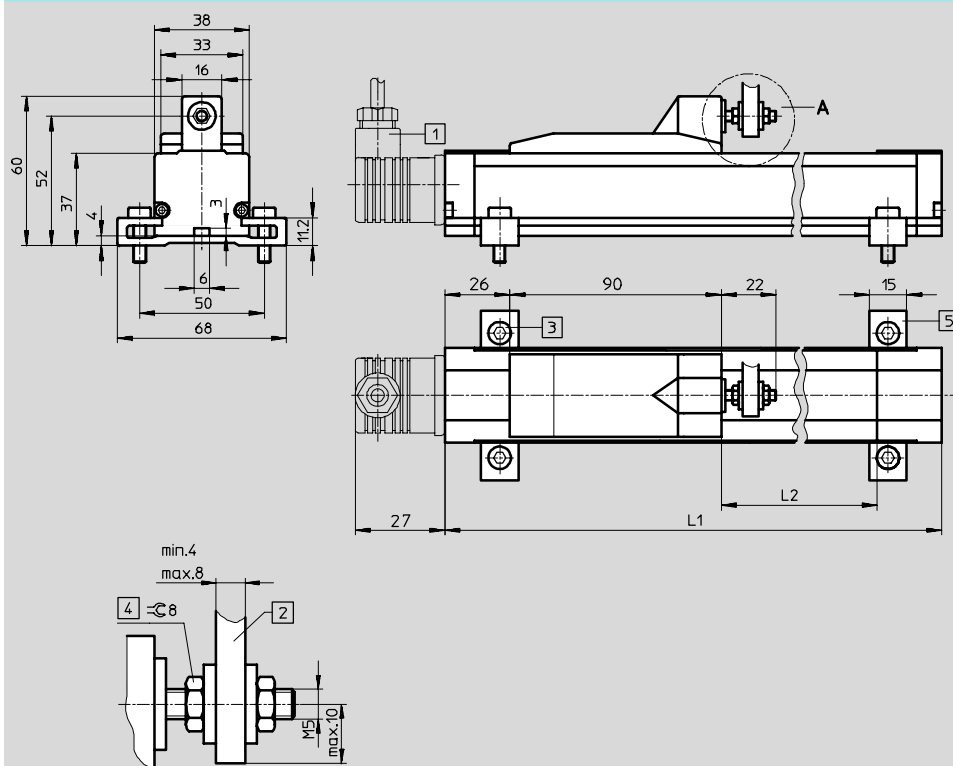
位移编码器 MLO-POT, 模拟量

技术参数和附件

FESTO

尺寸

CAD 相关数据 → www.festo.com

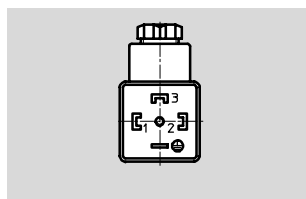


- 1 插座, 4-针, 符合 DIN 43 650标准
插入90°可旋转
(不包括在供货范围内)
- 2 驱动器
(不包括在供货范围内)
- 3 安装螺丝 M5x18
- 4 六角螺母 M5
- 5 包括可调节安装夹

尺寸和订货数据

行程 [mm]	L1	L2 (有效机械/电气位移)	订货号	型号
225	376	234/228	152 625	MLO-POT-225-TLF
300	452	310/304	152 626	MLO-POT-300-TLF
360	514	372/366	152 627	MLO-POT-360-TLF
450	605	463/457	152 628	MLO-POT-450-TLF
500	656	514/508	152 629	MLO-POT-500-TLF
600	758	616/610	152 630	MLO-POT-600-TLF
750	910	768/762	152 631	MLO-POT-750-TLF
1000	1164	1022/1016	152 632	MLO-POT-1000-TLF
1250	1418	1276/1270	152 633	MLO-POT-1250-TLF
1500	1668	1526/1520	152 634	MLO-POT-1500-TLF
1750	1918	1776/1770	152 635	MLO-POT-1750-TLF
2000	2168	2026/2020	152 636	MLO-POT-2000-TLF

订货数据 - 附件



针脚	针脚分配	名称	订货号	型号
1	电源	连接插头	171 157	MSSD-C-4P
2	信号			
3	0 V			
PE	屏蔽保护接地 (黄色)			

- 注意

材料 → 10

位移编码器 MLO-POT, 模拟量

技术参数

FESTO

MLO-POT-...-LWG

- | - 行程长度
100 ... 750 mm



主要技术参数										
行程	100	150	225	300	360	450	500	600	750	
结构特点	圆形型材, 带连接杆									
测量原理	模拟量位移编码器, 带触点和绝对量测量									
分辨率	[mm]	0.01								
最高行程速度	[m/s]	5								
最高加速度	[m/s ²]	200								
安装位置	任意									
驱动器,	角度偏差	[°]	±12.5							
滚珠联轴器	平行偏差	[mm]	-							
使用寿命	行程	[10 ⁶]	典型值50							
连接	4-针方形插头									
产品重量	[g]									

主要电气参数										
行程	100	150	225	300	360	450	500	600	750	
电源	[V DC]	10 ¹⁾								
最大电流消耗	[mA]	4								
弧刷电流	建议值	[µA]	< 1							
	最大值	[mA]	10 ²⁾							
连接电阻	[kΩ]	3	5	5	5	5	5	5	5	10
连接电阻公差	[%]	±20								
独立线性度	[%]	0.1	0.08	0.07	0.06	0.05	0.05	0.05	0.05	0.04
温度系数	[ppm/°K]	5								
接口	模拟量									

- 1) 建议使用稳定的电源, 最大允许使用42 V DC.
- 2) 仅允许短期采用, 以防出现故障.

工作和环境条件										
行程	100	150	225	300	360	450	500	600	750	
环境温度	[°C]	-30 ... +100 ¹⁾								
防护等级	IP65									
耐震性能	符合 DIN/IEC 68标准 2 - 6部分, 严重级别 2									
耐连续冲击性能	符合 DIN/IEC 68标准 2 - 27部分, 严重级别 2									
CE 标志 (见符合声明)	符合欧盟电磁兼容性指令									

- 1) 请注意完整系统方案中所使用的单个元件的温度范围.

位移编码器 MLO-POT, 模拟量

技术参数和附件

- 注意

位移编码器

MLO-POT...-LWG:

位移编码器安装方式必须与机器绝缘。

通过耳轴安装件实现机械连接就可以保证电气隔离, 如有必要可以使用附件电气隔离支持。

活塞杆的机械振动不得被传导到位移编码器。

用地线电缆脚连接在位移编码器端盖的螺丝上或使用接地扎带时必须与SPC11...-LWG壳体上的接地螺丝相连接。

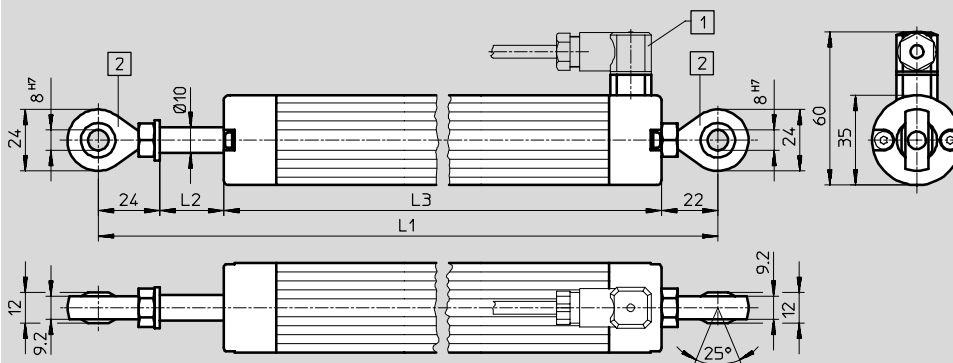
地线电缆的长度不应超过SPC11...-LWG的编码器电缆。

连接必须能用于以下电阻。

导线横截面必须至少为1.5mm²。接地扎带(编扎)应替代圆形电缆使用, 因为扎带具有更高的干扰消散有效性。

尺寸

CAD 相关数据 → www.festo.com

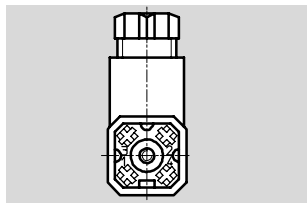


- 1 插座, 4针
型号: SD-4-WD-7
插入90°可旋转
(不包括在供货范围内)
- 2 耳轴安装件, 无回转间隙

尺寸和订货数据

行程 [mm]	L1	L2 (有效机械/电气位移)	L3	订货号	型号
100	273	105/102	227	192 213	MLO-POT-100-LWG
150	323	155/152	277	192 214	MLO-POT-150-LWG
225	400	231/228	354	152 645	MLO-POT-225-LWG
300	476	307/304	430	152 646	MLO-POT-300-LWG
360	551	368/366	505	152 647	MLO-POT-360-LWG
450	665	460/457	619	152 648	MLO-POT-450-LWG
500	730	510/508	684	152 649	MLO-POT-500-LWG
600	856	612/610	810	152 650	MLO-POT-600-LWG
750	1040	764/762	994	152 651	MLO-POT-750-LWG

订货数据 - 附件



引脚	引脚分配	名称	订货号	型号
1	电源	插座	194 332	SD-4-WD-7
2	信号			
3	0 V			
4	屏蔽保护接地(黄色)			

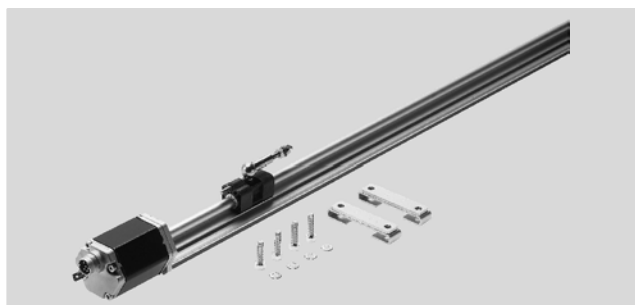
位移编码器 MME-MTS, 数字量

技术参数

FESTO

MME-MTS...-AIF

- | - 行程长度
225 ... 2000 mm



主要技术参数													
行程		225	300	360	450	500	600	750	1000	1250	1500	1750	2000
结构特点	闭合型材, 带外滑块												
测量原理	数字量, 磁控, 非接触式, 绝对量测量												
分辨率	[mm]	< 0.01											
最高行程速度	[m/s]	10											
最高加速度	[m/s ²]	200											
安装位置	任意												
驱动器,	角度偏差	[°]	±1										
滚珠联轴器	平行偏差	[mm]	±1.5										
使用寿命	MTBF	[10 ⁶ /h]	> 4 ¹⁾										
连接	6-针圆形插头, 符合 DIN 45 322标准												
产品重量	[g]	620	710	780	890	950	1070	1250	1550	1850	2150	2450	2750

1) 用于波导

主要电气参数		
电源	[V DC]	24 (-15/+20%)
最大电流消耗	[mA]	90
独立线性度	[%]	0.02 ¹⁾
温度系数	[ppm/°K]	15
接口	数字量, CAN 带协议: SPC-AIF	

1) Min. ±50 μm

工作和环境条件		
环境温度	[°C]	-40 ... +75 ¹⁾
防护等级	IP65	
耐振性能	符合 DIN/IEC 68标准2 - 6部分, 严重等级 1	
耐连续冲击性能	符合 DIN/IEC 68 标准 2 - 27部分, 严重等级 1	
CE 标志 (见符合声明)	符合欧盟电磁兼容性指令	

1) 请注意完整系统方案中所使用的单个元件温度范围

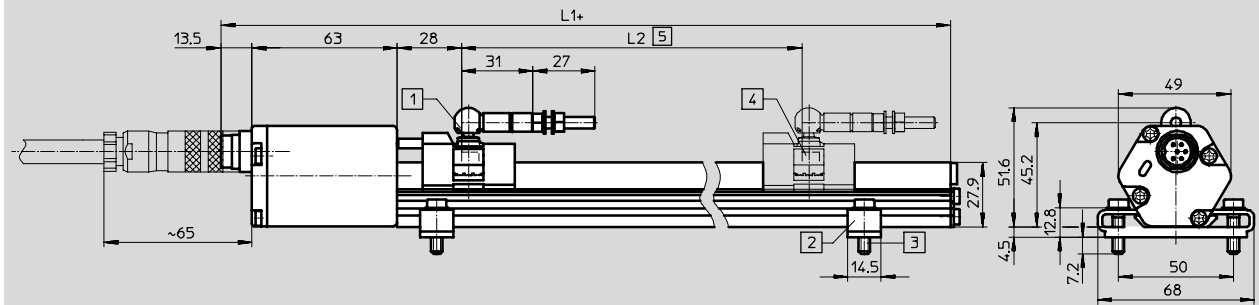
位移编码器 MME-MTS, 数字量

技术参数

FESTO

尺寸

CAD 相关数据 → www.festo.com



- 1 滑块位置
- 2 包括可调节安装夹
- 3 凹头螺丝 M5x20
- 4 磁体
- 5 有效位移
- 6 插头是轴接口 SPC-AIF-MTS 和 Soft Stop SPC11-MTS-AIF 的一个元件

尺寸和订货数据

行程 [mm]	L1	L2 (有效路径)	订货号	型号
225	395	225	178 310	MME-MTS-225-TLF-AIF
300	470	300	178 309	MME-MTS-300-TLF-AIF
360	530	360	178 308	MME-MTS-360-TLF-AIF
450	620	450	178 307	MME-MTS-450-TLF-AIF
500	670	500	178 306	MME-MTS-500-TLF-AIF
600	770	600	178 305	MME-MTS-600-TLF-AIF
750	920	750	178 304	MME-MTS-750-TLF-AIF
1000	1170	1000	178 303	MME-MTS-1000-TLF-AIF
1250	1420	1250	178 302	MME-MTS-1250-TLF-AIF
1500	1670	1500	178 301	MME-MTS-1500-TLF-AIF
1750	1920	1750	178 300	MME-MTS-1750-TLF-AIF
2000	2170	2000	178 299	MME-MTS-2000-TLF-AIF

引脚分配

引脚	
1	CAN 低电平
2	CAN 高电平
3	未占用
4	未占用
5	+24 V
6	0 V
PE	屏蔽

- 注意

材料 → 10

位移编码器

技术参数

FESTO

材料

MLO-POT-...-TLF		
壳体		阳极氧化铝
盖		塑料
滑块	壳体	铝, 塑料
	连接	钢珠, 炭化板
盖		钢条
电阻器元件		导电塑料
弧刷	触点	不锈钢
	消声器	弹性体
安装夹		聚醚酰亚胺

MLO-POT-...-LWG		
壳体		阳极氧化铝
轴承盖		加强型聚酯
轴承密封件		丁腈橡胶
连接杆		耐腐蚀钢
杆密封		聚四氟乙烯
润滑剂		ISOFLEX Topas MB52
电阻器元件		导电塑料
弧刷	触点	不锈钢
	消声器	弹性体

MME-MTS-...-AIF		
壳体		精制铝合金, 阳极氧化
盖		压铸铝, 喷漆
传感器头壳体		压铸铝
壳体密封		丁腈橡胶
滑块	壳体	加强型聚酯, 永磁体
	连接	钢珠, 硬金属板
安装夹		聚醚酰亚胺

位移编码器

附件

FESTO

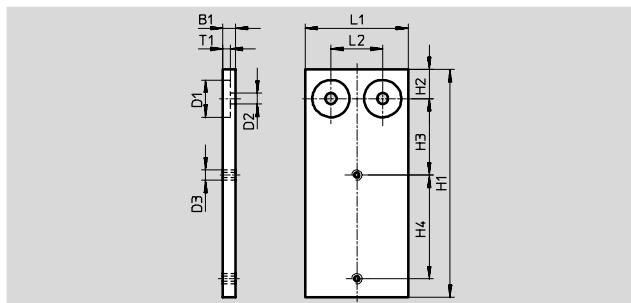
安装组件

BB-TLF-DGPL-...-B

材料:

∅ 25: 钢

∅ 32 ... 63: 精制铝合金



尺寸和订货数据															
适用于 ∅	型号	B1	D1 ∅	D2 ∅	D3	H1	H2	H3	H4	H5	L1	L2	T1	订货号	型号
25	1	6	18	5.3	M5	129	14	56	50	-	50	25	3.5	178 441	BB-TLF-DGPL-25-1-B
	2	6	18	5.3	M5	110	14	37	50	-	50	25	3.5	178 442	BB-TLF-DGPL-25-2-B
	3	6	18	5.3	M5	129	14	56	50	-	50	25	3.5	188 515	BB-TLF-DGPL-25-3-B
	4	6	18	5.3	M5	110	14	37	50	-	50	25	3.5	188 516	BB-TLF-DGPL-25-4-B
32	1	8	10	5.5	M5	130	30	41	50	22	40	-	3.5	178 443	BB-TLF-DGPL-32-1-B
	2	8	10	5.5	M5	116	30	27	50	22	40	-	3.5	178 444	BB-TLF-DGPL-32-2-B
40	1	8	-	5.5	M5	142	34	49	50	24	40	-	-	178 445	BB-TLF-DGPL-40-1-B
	2	8	-	5.5	M5	126	34	33	50	24	40	-	-	178 446	BB-TLF-DGPL-40-2-B
50	1	10	-	6.6	M5	173	54.7	60.8	50	40	40	-	-	188 829	BB-TLF-DGPL-50-1-B
	2	10	-	6.6	M5	150.5	54	39	50	40	40	-	-	188 830	BB-TLF-DGPL-50-2-B
63	1	10	-	6.6	M5	178	60	59	50	50	40	-	-	188 831	BB-TLF-DGPL-63-1-B
	2	10	-	6.6	M5	161	60	42	50	50	40	-	-	188 832	BB-TLF-DGPL-63-2-B

附加安装板

BB-TLF-DGPL-...-ZU

材料:

∅ 25: 钢

∅ 32 ... 63: 精制铝合金



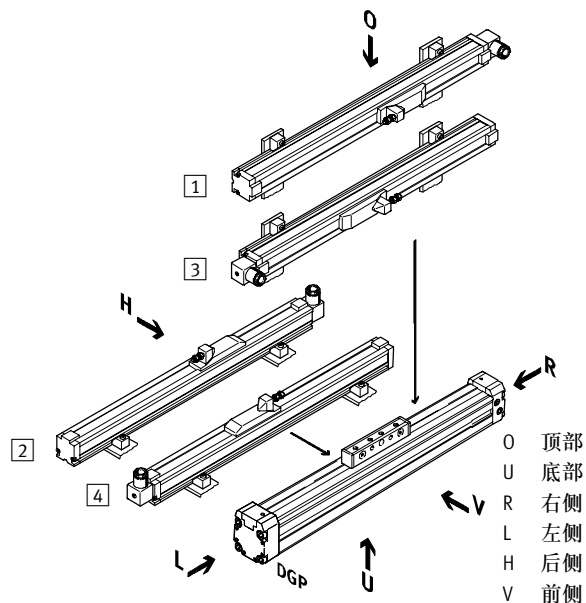
尺寸和订货数据															
适用于 ∅	型号	B1	D1 ∅	D2 ∅	D3	H1	H2	H3	H4	H5	L1	L2	T1	订货号	型号
25	1	6	18	5.3	M5	129	14	56	50	-	50	25	3.5	161 048	BB-TLF-DGPL-25-1-ZU
	2	6	18	5.3	M5	110	14	37	50	-	50	25	3.5	161 049	BB-TLF-DGPL-25-2-ZU
32	1	8	10	5.5	M5	130	30	41	50	22	40	-	3.5	161 050	BB-TLF-DGPL-32-1-ZU
	2	8	10	5.5	M5	116	30	27	50	22	40	-	3.5	161 051	BB-TLF-DGPL-32-2-ZU
40	1	8	-	5.5	M5	142	34	49	50	24	40	-	-	161 052	BB-TLF-DGPL-40-1-ZU
	2	8	-	5.5	M5	126	34	33	50	24	40	-	-	161 053	BB-TLF-DGPL-40-2-ZU
50	1	10	-	6.6	M5	173	54.7	60.8	50	40	40	-	-	188 849	BB-TLF-DGPL-50-1-ZU
	2	10	-	6.6	M5	150.5	54	39	50	40	40	-	-	188 850	BB-TLF-DGPL-50-2-ZU
63	1	10	-	6.6	M5	178	60	59	50	50	40	-	-	188 851	BB-TLF-DGPL-63-1-ZU
	2	10	-	6.6	M5	161	60	42	50	50	40	-	-	188 852	BB-TLF-DGPL-63-2-ZU

位移编码器

附件

FESTO

附加安装板 适用于将位移编码器MLO-POT-...-TLF/MME-MTS-...-AIF 安装到直线气缸 DGP上
安装派生型



派生型 1 从上安装 / 派生型 2 从后安装

气源口位于右侧
电气连接位于右侧

派生型 3 从上安装 / 派生型 4 从后安装

气源口位于右侧
电气连接位于左侧

适用于 DGP ∅	派生型	附加安装板 型号	附加安装板数量与位移编码器长度的关系			
			10 ... 500	600 ... 1000	1250 ... 1500	1750 ... 2000
25	1/3	BB-TLF-DGPL-25-1-ZU	2	3	4	5
	2/4	BB-TLF-DGPL-25-2-ZU				
32	1/3	BB-TLF-DGPL-32-1-ZU	2	3	4	5
	2/4	BB-TLF-DGPL-32-2-ZU				
40	1/3	BB-TLF-DGPL-40-1-ZU	2	3	4	5
	2/4	BB-TLF-DGPL-40-2-ZU				
50	1/3	BB-TLF-DGPL-50-1-ZU	2	3	4	5
	2/4	BB-TLF-DGPL-50-2-ZU				
63	1/3	BB-TLF-DGPL-63-1-ZU	2	3	4	5
	2/4	BB-TLF-DGPL-63-2-ZU				

- 注意

没有连接支架可用于与直线气缸 DGP 的组合。

位移编码器

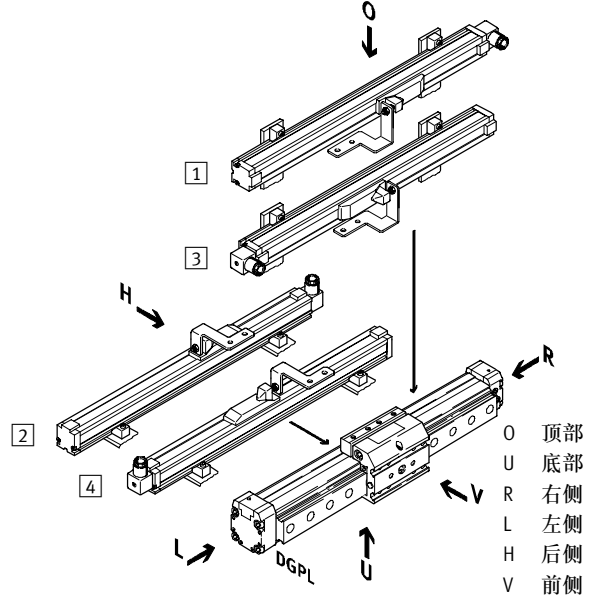
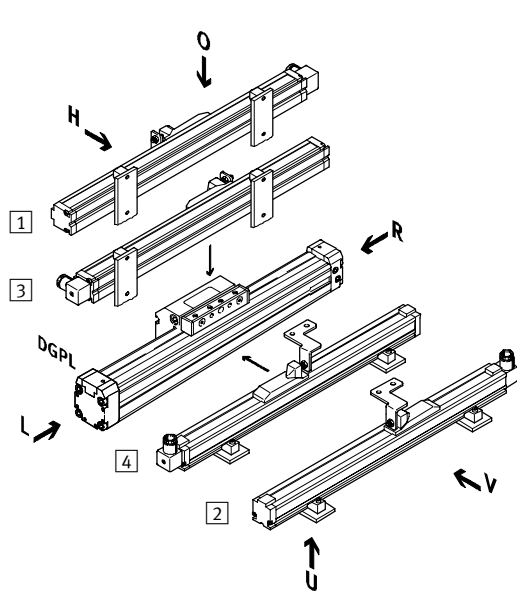
附件

FESTO

安装组件适用于将位移编码器MLO-POT...-TLF/MME-MTS...-AIF安装到 DGPL上

安装到带后侧滑块派生型导轨上(SH)¹⁾

安装到带前侧滑块派生型导轨上(SV)¹⁾



派生型 1 从上安装 / 派生型 2 从后安装

气源口位于右侧
电气连接位于右侧

派生型 1 从上安装 / 派生型 2 从后安装

气源口位于右侧
电气连接位于右侧

派生型 3 从上安装 / 派生型 4 从后安装

气源口位于右侧
电气连接位于左侧

派生型 3 从上安装 / 派生型 4 从后安装

气源口位于右侧
电气连接位于左侧

适用于 DGPL ∅	派生型	安装组件 型号	附加安装板 型号	附加安装板数量与位移编码器长度的关系			
				10 ... 500	600 ... 1000	1250 ... 1500	1750 ... 2000
25	1	BB-TLF-DGPL-25-1-B	BB-TLF-DGPL-25-1-ZU	-	1	2	3
	2	BB-TLF-DGPL-25-2-B	BB-TLF-DGPL-25-2-ZU				
	3	BB-TLF-DGPL-25-3-B	BB-TLF-DGPL-25-1-ZU				
	4	BB-TLF-DGPL-25-4-B	BB-TLF-DGPL-25-2-ZU				
32	1/3	BB-TLF-DGPL-32-1-B	BB-TLF-DGPL-32-1-ZU				
	2/4	BB-TLF-DGPL-32-2-B	BB-TLF-DGPL-32-2-ZU				
40	1/3	BB-TLF-DGPL-40-1-B	BB-TLF-DGPL-40-1-ZU				
	2/4	BB-TLF-DGPL-40-2-B	BB-TLF-DGPL-40-2-ZU				
50	1/3	BB-TLF-DGPL-50-1-B	BB-TLF-DGPL-50-1-ZU				
	2/4	BB-TLF-DGPL-50-2-B	BB-TLF-DGPL-50-2-ZU				
63	1/3	BB-TLF-DGPL-63-1-B	BB-TLF-DGPL-63-1-ZU				
	2/4	BB-TLF-DGPL-63-2-B	BB-TLF-DGPL-63-2-ZU				

- 注意

1) 对应模块化产品DGPL的订货号 → Internet: dgpl

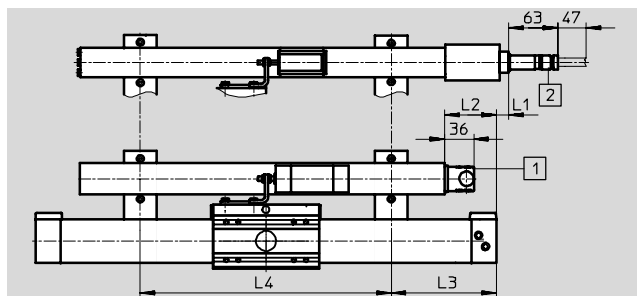
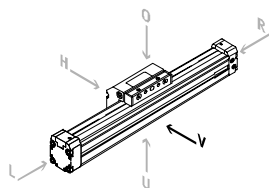
位移编码器

附件

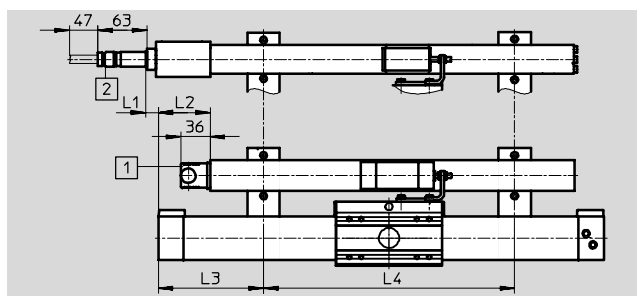
尺寸

后侧滑块 (SH)

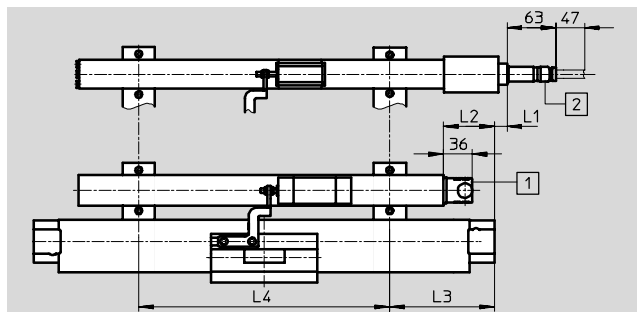
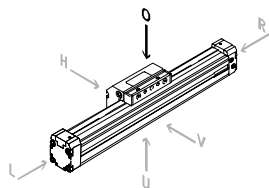
派生型 3¹⁾



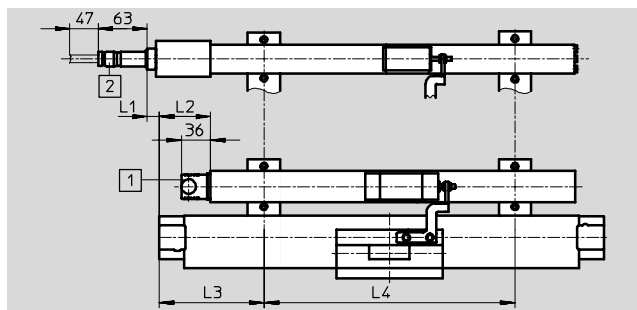
派生型 1¹⁾



派生型 4¹⁾

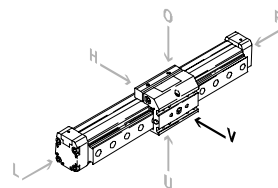


派生型 2¹⁾



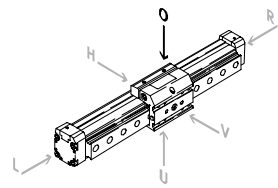
前侧滑块 (SV)

派生型 1



派生型 3

派生型 2



派生型 4

1) 图中所示尺寸对应前侧滑块派生型。所有尺寸可以逸推后侧滑块派生型。

适用于位移编码器的正确安装位置可以在适用于后侧滑块派生型的一览表和订货数据中找到。

① 直角式插座, 4针符合 DIN 43 650标准
适用于 型号 MLO-...-TLF
② 圆形直列式插头, 6针符合 DIN 45 322标准
适用于 型号 MME-...-AIF

位移编码器

附件

模拟量位移编码器 MLO-POT-...-TLF													
DGPL 活塞直径 Ø [mm]		L2					L3					L4 approx.	n ¹⁾
		25	32	40	50	63	25	32	40	50	63		
位移编码器行程 [mm] 适用于 后侧滑块 (SH): 派生型 1/2 前侧滑块 (SV): 派生型 3/4	225	18.5	18	21.5	92.5	132	93	135	175	168	207	255	-
	300	17.5	17	20.5	92	131	92	133	173	167	206	300	-
	360	16.5	16	19.5	91	130	91	132	172	166	205	365	-
	450	15.5	15	19.5	91	129	90	132	172	166	205	455	-
	500	14.5	14	18.5	90	128	89	131	171	165	204	505	-
	600	13.5	13	17.5	89	127	88	130	170	164	203	305	1
	750	11.5	11	16.5	88	125	86	129	169	163	202	380	1
	1000	9.5	9	14.5	86	123	84	127	167	161	200	507	1
	1250	9.5	7	12.5	84	123	84	125	165	159	198	423	2
	1500	9.5	7	12.5	84	123	84	125	165	159	198	505	2
	1750	9.5	7	12.5	84	123	84	125	165	159	198	442	3
2000	9.5	7	12.5	84	123	84	125	165	159	198	505	3	
位移编码器行程 [mm] 适用于 后侧滑块 (SH): 派生型 3/4 前侧滑块 (SV): 派生型 1/2	225	18.5	59.5	99.5	92.5	132	93	62	96	168	207	225	-
	300	17.5	58.5	98.5	92	131	92	61	95	167	206	300	-
	360	16.5	57.5	97.5	91	130	91	60	94	166	205	365	-
	450	15.5	57.5	97.5	91	129	90	60	94	166	205	455	-
	500	14.5	56.5	96.5	90	128	89	59	93	165	204	505	-
	600	13.5	55.5	95.5	89	127	88	58	92	164	203	305	1
	750	11.5	54.5	94.5	88	125	86	57	91	163	202	380	1
	1000	9.5	52.5	92.5	86	123	84	55	89	161	200	507	1
	1250	9.5	50.5	90.5	84	123	84	53	87	159	198	423	2
	1500	9.5	50.5	90.5	84	123	84	53	87	159	198	505	2
	1750	9.5	50.5	90.5	84	123	84	53	87	159	198	442	3
2000	9.5	50.5	90.5	84	123	84	53	87	159	198	505	3	

数字量位移编码器 MME-MTS-...-AIF													
DGPL 活塞直径 Ø [mm]		L1		L2			L3				L4 approx.	n ¹⁾	
		25	32	40	50	63	25	32	40	50			63
位移编码器行程 [mm] 适用于 后侧滑块 (SH): 派生型 1/2 前侧滑块 (SV): 派生型 3/4	225	4	31	0	70	110.5	113	155	195	190	230	208	-
	300	4	31	0	70	110.5	113	155	195	190	230	280	-
	360	4	31	0	70	110.5	113	155	195	190	230	340	-
	450	4	31	0	70	110.5	113	155	195	190	230	430	-
	500	4	31	0	70	110.5	113	155	195	190	230	480	-
	600	4	31	0	70	110.5	113	155	195	190	230	290	1
	750	4	31	0	70	110.5	113	155	195	190	230	365	1
	1000	4	31	0	70	110.5	113	155	195	190	230	490	1
	1250	4	31	0	70	110.5	113	155	195	190	230	410	2
	1500	4	31	0	70	110.5	113	155	195	190	230	495	2
	1750	4	31	0	70	110.5	113	155	195	190	230	433	3
2000	4	31	0	70	110.5	113	155	195	190	230	495	3	
位移编码器行程 [mm] 适用于 后侧滑块 (SH): 派生型 3/4 前侧滑块 (SV): 派生型 1/2	225	4	37	77	70	110.5	113	87	120	190	230	208	-
	300	4	37	77	70	110.5	113	87	120	190	230	280	-
	360	4	37	77	70	110.5	113	87	120	190	230	340	-
	450	4	37	77	70	110.5	113	87	120	190	230	430	-
	500	4	37	77	70	110.5	113	87	120	190	230	480	-
	600	4	37	77	70	110.5	113	87	120	190	230	290	1
	750	4	37	77	70	110.5	113	87	120	190	230	365	1
	1000	4	37	77	70	110.5	113	87	120	190	230	490	1
	1250	4	37	77	70	110.5	113	87	120	190	230	410	2
	1500	4	37	77	70	110.5	113	87	120	190	230	495	2
	1750	4	37	77	70	110.5	113	87	120	190	230	433	3
2000	4	37	77	70	110.5	113	87	120	190	230	495	3	

1) 附加安装板数量

位移编码器

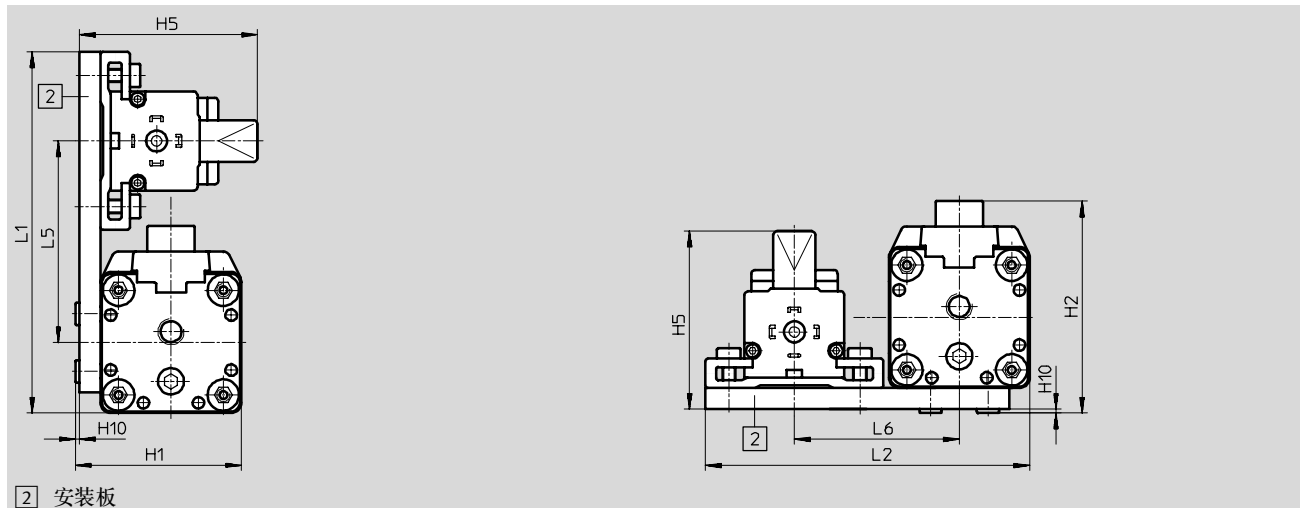
附件

模拟量位移编码器 MLO-POT...-TLF

配直线气缸 DGP

派生型 1/3

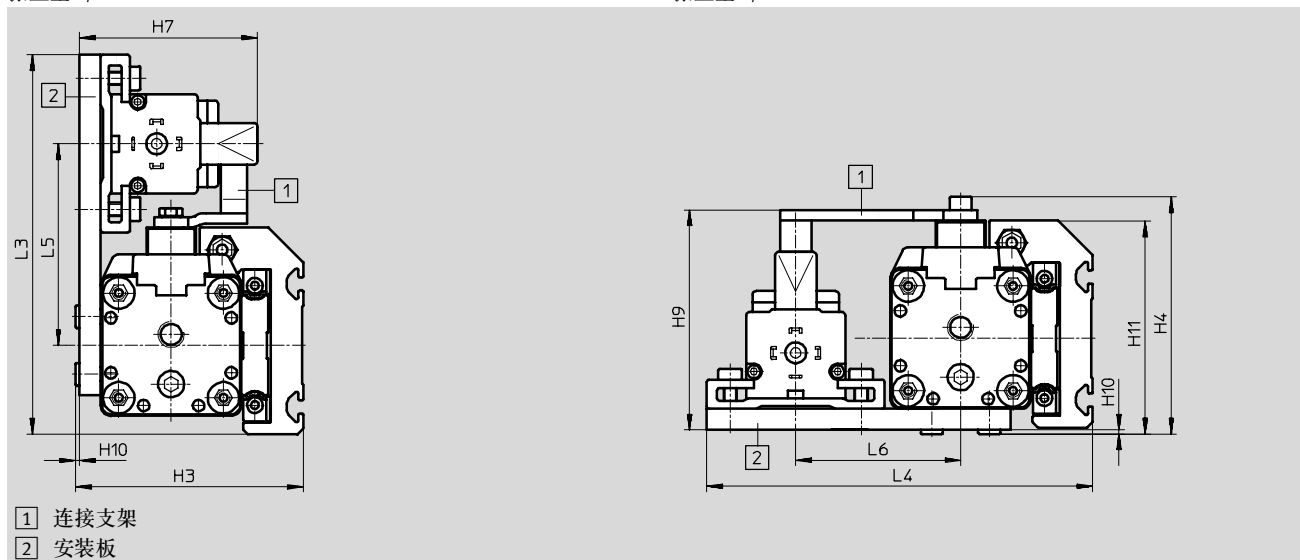
派生型 2/4



配直线气缸 DGPL

派生型 1/3

派生型 2/4



∅	H1	H2	H3	H4	H5	H7	H9	H10	H11	L1	L2	L3	L4	L5	L6
[mm]															
25	52	70	75.5	79	66	66	73	1	70	137.5	118.5	141.5	142	81	62
32	64	82	87.5	91	68	68	84	2	82	138	124	145	147.5	77	63
40	78	100	104.5	110	68	68	98	6	100	152	136	162.5	162.5	86	70
50	104	129	132.5	134.5	70	83	129	4	125	183.3	161.5	192	195.5	105.8	84
63	120	145	155	150.5	70	82	145	4	141	196	179	207	218	109	92

位移编码器

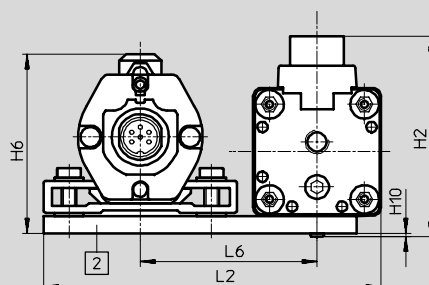
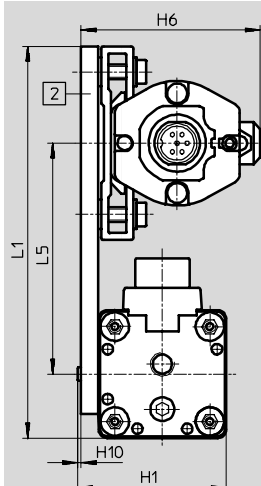
附件

数字量位移编码器 MME-MTS-...-AIF

配直线气缸 DGP

派生型 1/3

派生型 2/4

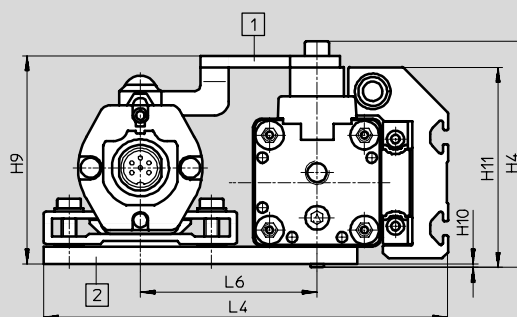
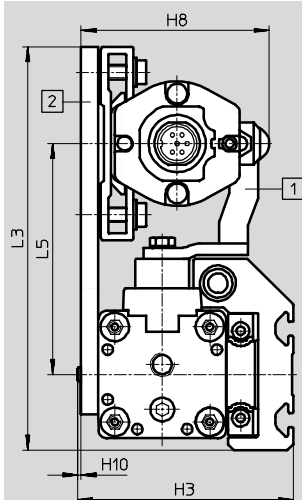


2 安装板

配直线气缸 DGPL

派生型 1/3

派生型 2/4



1 驱动器
2 安装板

∅	H1	H2	H3	H4	H6	H8	H9	H10	H11	L1	L2	L3	L4	L5	L6
[mm]															
25	52	70	75.5	79	62.8	71.5	73	1	70	137.5	118.5	141.5	142	81	62
32	64	82	87.5	91	64.8	73.5	84	2	82	138	124	145	147.5	77	63
40	78	100	104.5	110	64.8	73.5	98	6	100	152	136	162.5	162.5	86	70
50	104	129	132.5	134.5	66.8	83	129	4	125	183.3	161.5	192	195.5	105.8	84
63	120	145	155	150.5	66.8	82	145	4	141	196	179	207	218	109	92