

# 角行程气缸 DFPD

**FESTO**



# 角行程气缸 DFPD

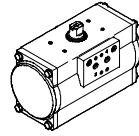
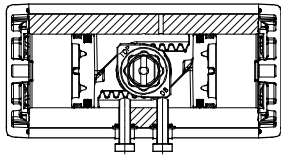
主要特性



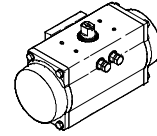
## 功能

DFPD 系列特点包括齿轮齿条式结构以及整个角行程范围内恒定的扭矩特性。扭矩范围为 10 ... 480 Nm。角行程气缸 DFPD 适用于自动控制蝶阀、球阀和风门，同时适用于水/废水处理、饮料、制药和过程自

动化行业。DFPD 采用紧凑的模块化结构，针对不同的应用场合，有多种弹簧配置。



DFPD-...-D  
双作用



DFPD-...-S  
单作用

## 连接方式

• 孔型符合 NAMUR VDI/VDE 3845，用于安装电磁阀、位置传感器和定位器

• 标准接口，连接符合 ISO 5211 标准的过程阀

## 派生型

### 高温

DFPD-...-T4

- 密封件采用 FKM，滑动轴承采用 PPS
- 最高温度 +150 °C
- II 2G c T3 X
- II 2D c 175°C X
- 0°C ≤ Ta ≤ +150°C

### 低温

DFPD-...-T6

- 密封件采用 FVMQ，最低温度 -50 °C
- II 2G c T6 X
- II 2D c 85°C X
- -50°C ≤ Ta ≤ +60°C

### 左/右向关闭

DFPD-...-R/L

- 模块化系统提供向左关闭的选项。通过旋转位置实现

### 弹簧配置

DFPD-...-S

- 通过自由选择弹簧筒的数量 (4 ... 12)，根据系统气源压力 (增幅为 0.5 bar) 来调整弹簧数量

### 环氧树脂涂层

DFPD-...-EP

- 气缸带环氧树脂涂层

### 不锈钢阀杆

DFPD-...-R3

- 带不锈钢阀杆

### NPT 派生型

DFPD-...-N

- 气接口为 NPT 螺纹

### 180° 派生型

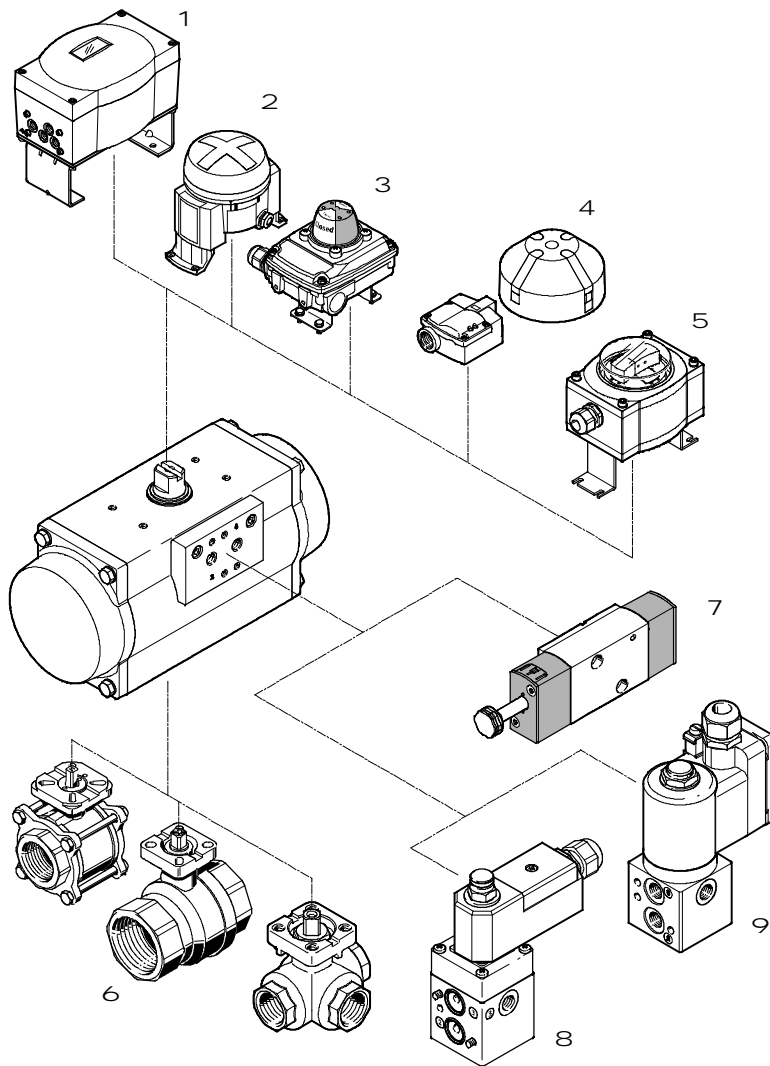
DFPD-...-180

- 规格 40, 120, 240, 480 双作用还可提供 180° 摆角

规格	法兰型式	阀杆连接	阀杆连接深度 [mm]	气接口
10	F03	V9	10.7	Gx
	F04			NPTx
20	F04	V11	13.2	Gx
	F05			NPTx
40	F05, F07	V14	16.5	Gx
				NPTx
80	F05, F07	V17	19.3	Gx
				NPTx
120	F05, F07	V17	19.3	G¼
				NPT¼
160	F07, F10	V22	24.3	G¼
				NPT¼
240	F07, F10	V22	24.3	G¼
				NPT¼
300	F07, F10	V22	24.3	G¼
				NPT¼
480	F10, F12	V27	29.5	G¼
				NPT¼

# 角行程气缸 DFPD

外围元件一览



安装元件和附件		简要说明	→ 页码/Internet
1	定位器 CMSX	用于控制过程自动化系统中的角行程气缸	cmsx
2	限位开关附件 DAPZ	圆形结构, 派生型 AR, 电磁式、电感式或电感防爆式感测	dapz
3	限位开关附件 SRBC	用于电信号位置反馈, 并监控用角行程气缸驱动的过程阀的位置	srbc
4	限位开关附件 SRBG	用于电信号位置反馈, 并监控用角行程气缸驱动的过程阀的位置	srbg
5	传感器盒 SRAP	模拟量传感器盒, 连续感测整个角行程并反馈给控制器	srap
6	球阀 VAPB, VZBA	两通黄铜或不锈钢, 耐腐蚀; 三通不锈钢, 耐腐蚀	vapb
7	电磁阀 VSNC	用于单作用和双作用角行程气缸, 孔型符合 VDI/VDE 3845	vsnc
8	电磁阀 VOFC	电磁阀, 带线圈, 孔型符合 Namur	vofc
9	电磁阀 VOFD	电磁阀, 带线圈, 孔型符合 Namur	vofd

# 角行程气缸 DFPD

型号代码

		DFPD	-		-		-		-	RP	-		-		-		-	
<b>型号</b>																		
DFPD	角行程气缸																	
<b>单位制度</b>																		
-	公制																	
N	英制																	
<b>类型</b>																		
-	标准																	
<b>扭矩</b>																		
10	10 Nm																	
20	20 Nm																	
40	40 Nm																	
80	80 Nm																	
120	120 Nm																	
160	160 Nm																	
240	240 Nm																	
300	300 Nm																	
480	480 Nm																	
<b>结构特点</b>																		
RP	齿轮齿条																	
<b>拨叉式结构</b>																		
-	无																	
<b>摆角</b>																		
90	90°																	
180	180°																	
<b>摆向</b>																		
L	向左																	
R	向右																	
<b>功能</b>																		
D	双作用																	
S	单作用																	
<b>弹簧配置</b>																		
-	无																	
20	用于连接压力 2 bar																	
25	用于连接压力 2.5 bar																	
30	用于连接压力 3 bar																	
35	用于连接压力 3.5 bar																	
40	用于连接压力 4 bar																	
45	用于连接压力 4.5 bar																	
50	用于连接压力 5 bar																	
55	用于连接压力 5.5 bar																	
60	用于连接压力 6 bar																	

# 角行程气缸 DFPD

型号代码

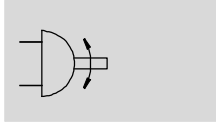
FESTO

<b>法兰型式 1</b>						
F03	孔型 F03					
F04	孔型 F04					
F05	孔型 F05					
F07	孔型 F07					
F10	孔型 F10					
<b>法兰型式 2</b>						
-	无					
07	孔型 F07					
10	孔型 F10					
12	孔型 F12					
<b>手控装置</b>						
-	无					
<b>温度范围</b>						
-	标准					
T4	0 ... +150					
T6	-50 ... +60					
<b>耐腐蚀等级</b>						
-	标准					
R3	高耐腐蚀等级					
<b>壳体表面处理</b>						
-	无					
EP	环氧树脂涂层					

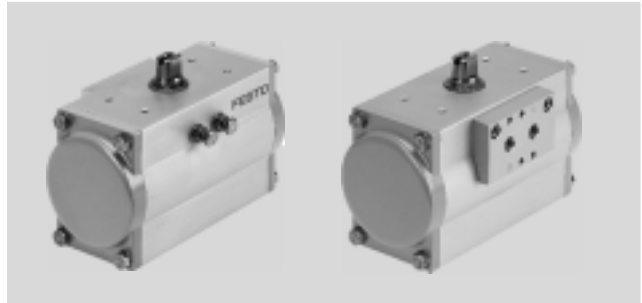
# 角行程气缸 DFPD, 双作用

技术参数

功能



-Y- 摆角  
0 ... 90°



-T- 规格  
10 ... 480

-L- 扭矩  
10 ... 480 Nm

主要技术参数									
规格	10	20	40	80	120	160	240	300	480
工作方式	双作用								
结构特点	齿轮齿条								
缓冲形式	无缓冲								
安装位置	任意								
气接口	G×					G¼			
	NPT×					NPT¼			
与过程阀的连接符合	ISO 5211								
阀接口符合	VDI/VDE 3845 (NAMUR)								
定位器和位置传感器的接口符合	VDI/VDE 3845 (NAMUR)								
法兰孔型	F03	F04	F04	F05	F05, F07	F07, F10		F10, F12	
摆角 [°]	90								
终端位置调节范围, 0° [°]	-5 ... +5								
终端位置调节范围, 90° [°]	-5 ... +5								
位置感测	可视								
关闭方向	向右关闭								

工作和环境条件		
工作压力 [bar]	2 ... 8	
额定工作压力 [bar]	5.5	
工作介质	压缩空气符合 ISO 8573-1:2010 [7:4:4]	
工作/先导介质注意事项	压力露点比环境温度/介质温度低 10°C 可润滑工作 (今后须始终润滑)	
环境温度 [°C]	-20 ... +80	
CE 标记 (见合格声明) → www.festo.com	符合欧盟机械指令 符合欧盟防爆指令 (ATEX)	
ATEX 防爆类别, 用于气体	II 2G	
防爆类别, 用于气体	c T4 X	
ATEX 防爆类别, 用于粉尘	II 2D	
防爆类别, 用于粉尘	c 105°C X	
防爆温度等级 [°C]	-20 ≤ Ta ≤ +80	

# 角行程气缸 DFPD, 双作用

技术参数

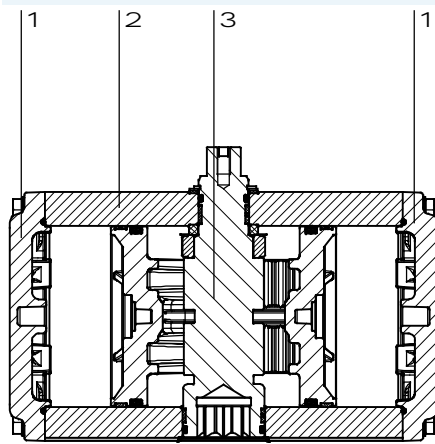
FESTO

## 扭矩理论值 [Nm] 与工作压力的关系

规格	工作压力 [bar]										
	2	2.5	3	3.5	4	4.5	5	5.5	6	7	8
10	3.7	4.7	5.6	6.6	7.5	8.4	9.4	103	11.2	13.1	15.0
20	7.3	9.1	11.0	12.8	14.6	16.4	18.3	201	21.9	25.6	29.2
40	13.9	17.4	20.9	24.4	27.9	31.3	34.8	38.3	41.8	48.7	55.7
80	30.0	37.5	44.9	52.4	59.9	67.4	74.9	82.4	89.9	104.9	119.9
120	42.7	53.4	64.0	74.7	85.4	96.1	106.7	117.4	128.1	149.4	170.8
160	58.5	73.2	87.8	102.5	117.1	131.7	146.4	161.0	175.6	204.9	234.2
240	85.2	106.5	127.8	149.1	170.4	191.7	213.0	234.3	255.6	298.2	340.8
300	109.8	137.2	164.7	192.1	219.6	247.0	274.5	301.9	329.3	384.2	439.1
480	172.4	215.5	258.5	301.6	344.7	387.8	430.9	474.0	517.1	603.3	689.5

## 材料

剖面图



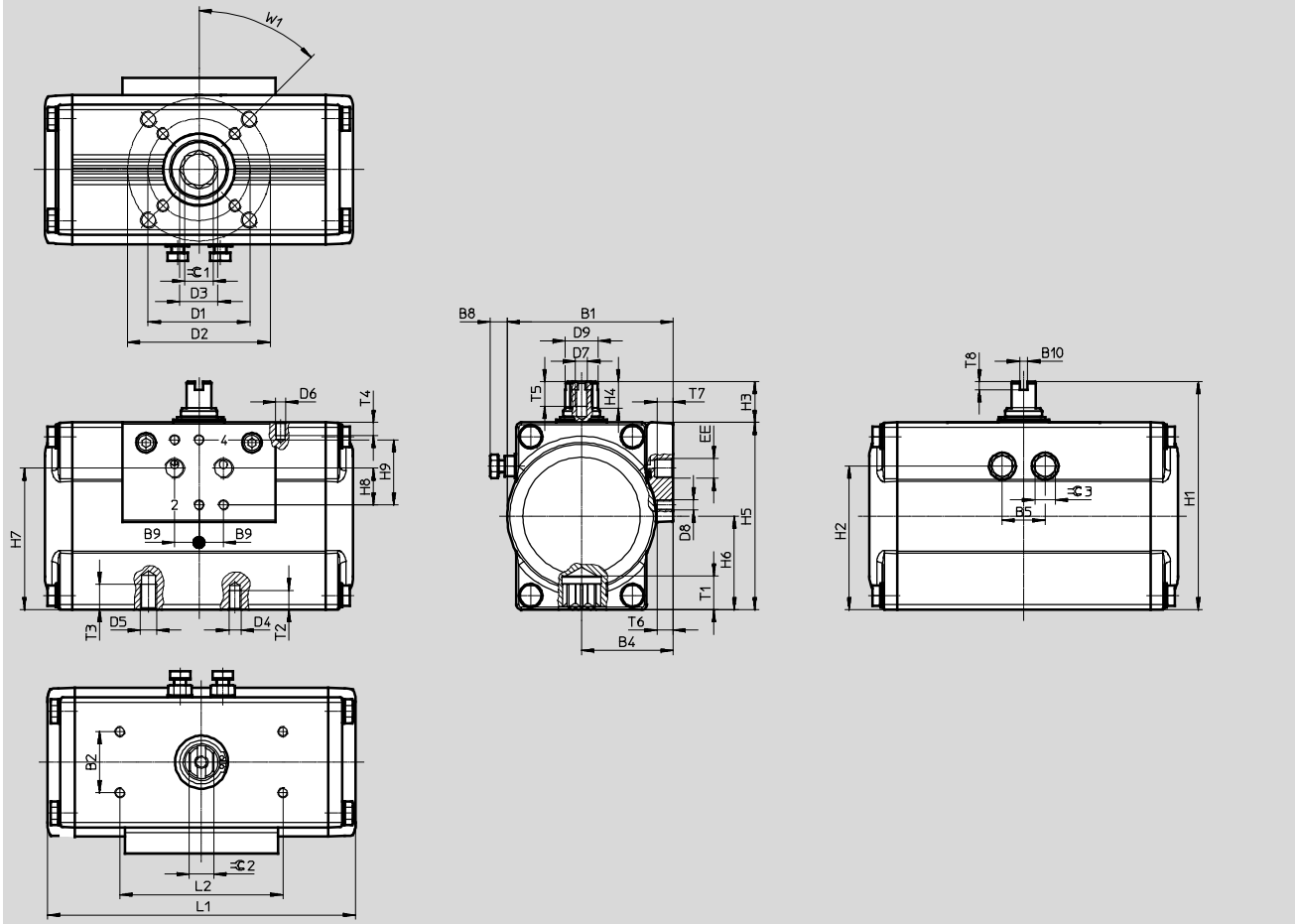
角行程气缸		基本物料号
1	盖子	涂层压铸铝 EN AC-46100-D
2	壳体	阳极氧化精制铝合金 EN AW-6063-T6
3	阀杆	镀镍钢 1.0715
	R3	高合金不锈钢 1.4305
-	安装板	阳极氧化精制铝合金 EN AW-6063-T6
	活塞	压铸铝 EN AC-46100-D
	密封件	NBR -
	弹簧	弹簧钢 -
	轴承	POM -
	凸轮	铸造不锈钢 1.4308
		钢 1.0765
	螺丝	高合金不锈钢 1.4301
	材料注意事项	RoHS合规 -

# 角行程气缸 DFPD, 双作用

技术参数

尺寸  
规格 10 ... 80

CAD 相关数据 → [www.festo.com.cn](http://www.festo.com.cn)





# 角行程气缸 DFPD, 双作用

技术参数

FESTO

型号	B1	B2 ±0.1	B4 ±0.4	B5	B8 max.	B9	B10	D1 ∅ ±0.1	D2 ∅ ±0.1	D3 ∅	D4	D5	D6
DFPD-10-F03	59.5	30	35	16	10.7	12	4	36	-	12	M5	-	M5
DFPD-10-F04								42					
DFPD-20-F04	68.5		38.5	19	9.2			-	14.6	M5	-		
DFPD-20-F05												M6	
DFPD-40	81.5		45	21	8.2			70	18.7	M6	M8		
DFPD-40-180													
DFPD-80	99	53	26	9	50	23.3	M6	M8					

型号	D7	D8	D9 ∅ ±0.1	EE	H1	H2	H3 -0.5	H4 +0.1	H5	H6 ±0.2	H7 ±0.3	H8 ±0.1	H9
DFPD-10-F03	M6	M5	10.9	G× or NPT×	90	51	20	10	70	35	47	16	32
DFPD-10-F04			12.7		100	59.75		10	80	40	57.5		
DFPD-20-F04													
DFPD-20-F05			16.2		112	70.5		13	92	46	67.5		
DFPD-40													
DFPD-40-180			20.2		130	86		13	110	55	86.5		
DFPD-80													

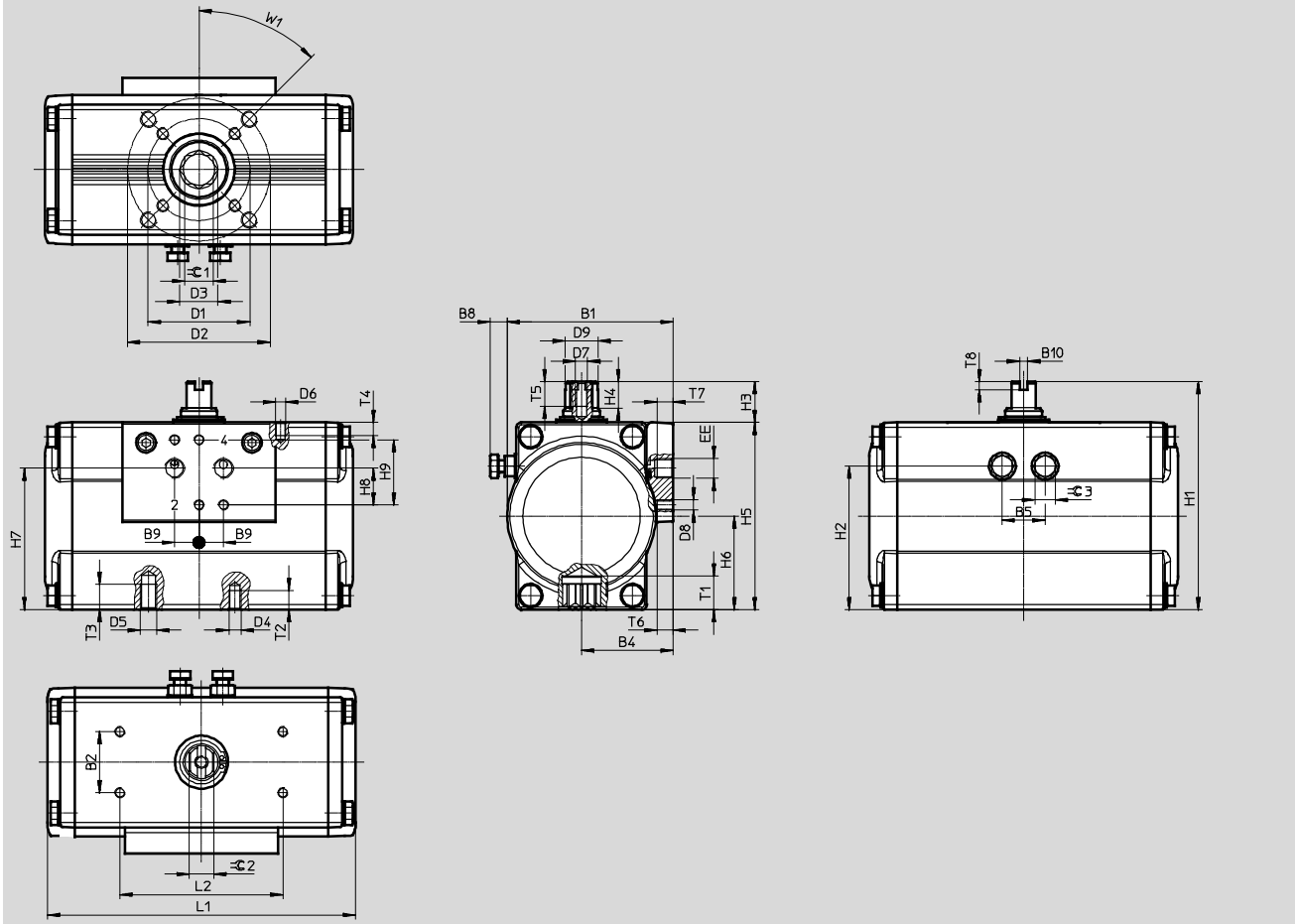
型号	L1	L2 ±0.1	T1 ±0.4	T2	T3	T4	T5	T6	T7	T8 +0.5	β 1 H11	β 2 h11	β 3	W1
DFPD-10-F03	124.7	80	10.7	8	-	6	12	8	7	4	9	9	10	45°
DFPD-10-F04											11	9	10	
DFPD-20-F04	13.2		8	-	11									
DFPD-20-F05											151.4	16.5	9	
DFPD-40														
DFPD-40-180	227		19.3	9	12						17	15	13	
DFPD-80														

# 角行程气缸 DFPD, 双作用

技术参数

尺寸  
规格 120 ... 480

CAD 相关数据 → [www.festo.com.cn](http://www.festo.com.cn)



# 角行程气缸 DFPD, 双作用

技术参数

FESTO

型号	B1	B2 ±0.1	B4	B5	B8 max.	B9	B10	D1 ∅ ±0.1	D2 ∅ ±0.1	D3 ∅	D4	D5	D6
DFPD-120	111.5	30	60.5	32	12.3	12	4	50	70	23.3	M6	M8	M5
DFPD-120-180										23.2			
DFPD-160	120		63.5	36	13.4			70	102	23.2	M8	M10	
DFPD-240	135.5		71.5	41	18.5					30			
DFPD-240-180								30.3					
DFPD-300	144		74.5	46	17			30					
DFPD-480	163		83	52	19.3			102	125	37.4	M10	M12	
DFPD-480-180													

型号	D7	D8	D9 ∅ ±0.1	EE	H1	H2	H3 -0.5	H4 +0.1	H5	H6	H7 ±0.3	H8 ±0.1	H9	
DFPD-120	M6	M5	G $\frac{1}{4}$ or NPT $\frac{1}{4}$		143	97.75	20	13	123	61.5 $\pm$ 0.2	98.4	16	32	
DFPD-120-180					154	106.25			134	67 $\pm$ 0.2	109.4			
DFPD-160					25.5	180	120.5	30	19.5	150	75 $\pm$ 0.2			120.2
DFPD-240					31.8	192	131			162	81 $\pm$ 0.3			132.1
DFPD-240-180						38	214	149.5	184	92 $\pm$ 0.4	152.5			
DFPD-300														
DFPD-480														
DFPD-480-180														

型号	L1	L2 ±0.1	T1 ±0.4	T2	T3	T4	T5	T6	T7	T8 +0.5	β 1 H11	β 2 h11	β 3	W1
DFPD-120	213.7	80	19.3	9	12	6	14	8	12	4	17	15	13	45°
DFPD-120/180	326.8													
DFPD-160	230.9		24.3	12	15						22	22	18	
DFPD-240	257													
DFPD-240/180	395.5		29.5	15	18						27	27	21	
DFPD-300	334.4													
DFPD-480	374.2													
DFPD-480/180	550.3													

## 角行程气缸 DFPD, 双作用

技术参数

FESTO

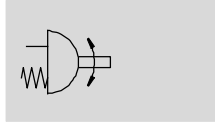
订货数据				
型号	规格	产品重量 [g]	订货号	型号
	10	965	8047613	DFPD-10-RP-90-RD-F03
			8048010	DFPD-10-RP-90-RD-F04
	20	1275	8047614	DFPD-20-RP-90-RD-F04
			8048011	DFPD-20-RP-90-RD-F05
	40	1882	8047615	DFPD-40-RP-90-RD-F0507
	80	3308	8047616	DFPD-80-RP-90-RD-F0507
	120	4872	8048123	DFPD-120-RP-90-RD-F0507
	160	6082	8048124	DFPD-160-RP-90-RD-F0710
	240	8594	8048125	DFPD-240-RP-90-RD-F0710
	300	11224	8048126	DFPD-300-RP-90-RD-F0710
480	16025	8048127	DFPD-480-RP-90-RD-F1012	

订货数据				
型号	规格	产品重量 [g]	订货号	型号
类型 R3-EP, 环氧树脂涂层				
	10	965	8047617	DFPD-10-RP-90-RD-F03-R3-EP
			8048012	DFPD-10-RP-90-RD-F04-R3-EP
	20	1275	8047618	DFPD-20-RP-90-RD-F04-R3-EP
			8048013	DFPD-20-RP-90-RD-F05-R3-EP
	40	1882	8047619	DFPD-40-RP-90-RD-F0507-R3-EP
	80	3308	8047620	DFPD-80-RP-90-RD-F0507-R3-EP
	120	4872	8048128	DFPD-120-RP-90-RD-F0507-R3-EP
	160	6082	8048129	DFPD-160-RP-90-RD-F0710-R3-EP
	240	8594	8048130	DFPD-240-RP-90-RD-F0710-R3-EP
	300	11224	8048131	DFPD-300-RP-90-RD-F0710-R3-EP
480	16025	8048132	DFPD-480-RP-90-RD-F1012-R3-EP	

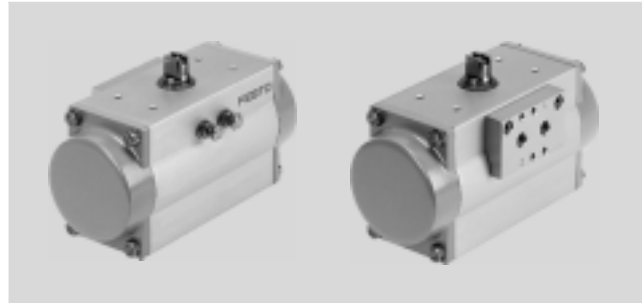
# 角行程气缸 DFPD, 单作用

技术参数

功能



-Y- 摆角  
0 ... 90°



-T- 规格  
20 ... 480

-L- 扭矩  
7 ... 156 Nm

主要技术参数								
规格	20	40	80	120	160	240	300	480
工作方式	单作用							
结构特点	齿轮齿条							
缓冲形式	无缓冲							
安装位置	任意							
气接口	Gx				G1/4			
	NPTx				NPT1/4			
与过程阀的连接符合	ISO 5211							
阀接口符合	VDI/VDE 3845 (NAMUR)							
定位器和位置传感器的接口符合	VDI/VDE 3845 (NAMUR)							
法兰孔型	F04	F05	F05, F07		F07, F10		F10, F12	
摆角 [°]	90							
终端位置调节范围, 0° [°]	-5 ... +5							
终端位置调节范围, 90° [°]	-5 ... +5							
位置感测	可视							
关闭方向	向右关闭							

## 角行程气缸 DFPD, 单作用

技术参数

FESTO

工作和环境条件		RS30	RS60
派生型		RS30	RS60
工作压力	[bar]	2 ... 8	
额定工作压力	[bar]	3	6
工作介质		压缩空气符合 ISO 8573-1:2010 [7:4:4]	
工作/先导介质注意事项		压力露点比环境温度/介质温度低 10°C 可润滑工作 (今后须始终润滑)	
环境温度	[°C]	-20 ... +80	
CE 标记 (见合格声明)		符合欧盟机械指令	
→ www.festo.com		符合欧盟防爆指令 (ATEX)	
ATEX 防爆类别, 用于气体		II 2G	
防爆类别, 用于气体		c T4 X	
ATEX 防爆类别, 用于粉尘		II 2D	
防爆类别, 用于粉尘		c 105°C X	
防爆温度等级	[°C]	-20 ≤ Ta ≤ +80	

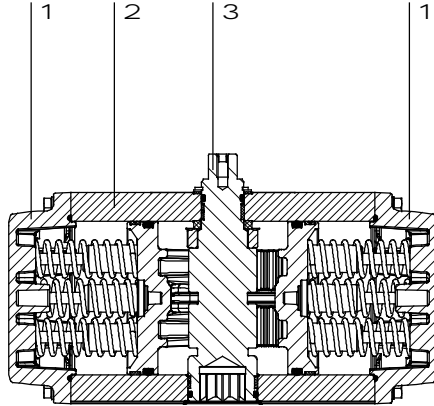
# 角行程气缸 DFPD, 单作用

技术参数

FESTO

## 材料

剖面图



角行程气缸		基本物料号
1	盖子	涂层压铸铝 EN AC-46100-D
2	壳体	阳极氧化精制铝合金 EN AW-6063-T6
3	阀杆	镀镍钢 1.0715
		R3 高合金不锈钢 1.4305
-	安装板	阳极氧化精制铝合金 EN AW-6063-T6
-	活塞杆	压铸铝 EN AC-46100-D
-	密封件	NBR -
-	弹簧	弹簧钢 -
-	轴承	POM -
-	凸轮	铸造不锈钢 1.4308
-	螺丝	高合金不锈钢 1.4301
-	材料注意事项	RoHS合规 -

## 角行程气缸 DFPD, 单作用

技术参数

FESTO

扭矩理论值 [Nm] 与工作压力 [bar] 和摆角 [°] 的关系													
弹簧配置	额定摆角	弹簧扭矩 [Nm]	工作压力 [bar]										
	[°]		2	2.5	3	3.5	4	4.5	5	5.5	6	7	8
规格 DFPD-20													
20	0	2.4	<b>4.9</b>	6.7	8.6	10.4	12.2	14.0	15.9	17.7	19.5	23.2	26.8
	90	4.8	<b>2.5</b>	4.4	6.2	8.0	9.9	11.7	13.5	15.3	17.2	20.8	24.5
25	0	3.0	4.3	<b>6.1</b>	8.0	9.8	11.6	13.4	15.3	17.1	18.9	22.6	26.2
	90	6.0	1.4	<b>3.2</b>	5.0	6.8	8.7	10.5	12.3	14.2	16.0	19.6	23.3
30	0	3.6		5.5	<b>7.4</b>	9.2	11.0	12.8	14.7	16.5	18.3	22.0	25.6
	90	7.1		2.0	<b>3.8</b>	5.7	7.5	9.3	11.1	13.0	14.8	18.4	22.1
35	0	4.2			6.8	<b>8.6</b>	10.4	12.2	14.1	15.9	17.7	21.4	25.0
	90	8.3			2.6	<b>4.5</b>	6.3	8.1	9.9	11.8	13.6	17.3	20.9
40	0	4.8				8.0	<b>9.8</b>	11.6	13.5	15.3	17.1	20.8	24.4
	90	9.5				3.3	<b>5.1</b>	6.9	8.8	10.6	12.4	16.1	19.7
45	0	5.4					9.2	<b>11.0</b>	12.9	14.7	16.5	20.2	23.8
	90	10.7					3.9	<b>5.7</b>	7.6	9.4	11.2	14.9	18.5
50	0	6.0						10.4	<b>12.3</b>	14.1	15.9	19.6	23.2
	90	11.9						4.5	<b>6.4</b>	8.2	10.0	13.7	17.3
55	0	6.6							11.7	<b>13.5</b>	15.3	19.0	22.6
	90	13.1							5.2	<b>7.0</b>	8.8	12.5	16.1
60	0	7.2								12.9	<b>14.7</b>	18.4	22.0
	90	14.3								5.8	<b>7.6</b>	11.3	15.0
规格 DFPD-40													
20	0	4.6	<b>9.3</b>	12.8	16.3	19.8	23.3	26.7	30.2	33.7	37.2	44.1	51.1
	90	9.1	<b>4.8</b>	8.3	11.8	15.3	18.8	22.3	25.7	29.2	32.7	39.7	46.6
25	0	5.8	8.2	<b>11.7</b>	15.1	18.6	22.1	25.6	29.1	32.6	36.0	43.0	50.0
	90	11.4	2.6	<b>6.1</b>	9.5	13.0	16.5	20.0	23.5	27.0	30.4	37.4	44.4
30	0	6.9		10.5	<b>14.0</b>	17.5	21.0	24.4	27.9	31.4	34.9	41.8	48.8
	90	13.6		3.8	<b>7.3</b>	10.8	14.2	17.7	21.2	24.7	28.2	35.1	42.1
35	0	8.1			12.8	<b>16.3</b>	19.8	23.3	26.8	30.3	33.7	40.7	47.7
	90	15.9			5.0	<b>8.5</b>	12.0	15.4	18.9	22.4	25.9	32.9	39.8
40	0	9.2				15.2	<b>18.7</b>	22.1	25.6	29.1	32.6	39.5	46.5
	90	18.2				6.2	<b>9.7</b>	13.2	16.7	20.1	23.6	30.6	37.5
45	0	10.4					17.5	<b>21.0</b>	24.5	28.0	31.4	38.4	45.4
	90	20.4					7.4	<b>10.9</b>	14.4	17.9	21.4	28.3	35.3
50	0	11.5						19.8	<b>23.3</b>	26.8	30.3	37.2	44.2
	90	22.7						8.6	<b>12.1</b>	15.6	19.1	26.0	33.0
55	0	12.7							22.2	<b>25.7</b>	29.1	36.1	43.1
	90	25.0							9.8	<b>13.3</b>	16.8	23.8	30.7
60	0	13.8								24.5	<b>28.0</b>	34.9	41.9
	90	27.2								11.1	<b>14.5</b>	21.5	28.5



## 角行程气缸 DFPD, 单作用

技术参数

FESTO

扭矩理论值 [Nm] 与工作压力 [bar] 和摆角 [°] 的关系

弹簧配置	额定摆角 [°]	弹簧扭矩 [Nm]	工作压力 [bar]										
			2	2.5	3	3.5	4	4.5	5	5.5	6	7	8
规格 DFPD-80													
20	0	9.9	<b>20.1</b>	27.6	35.1	42.6	50.0	57.5	65.0	72.5	80.0	95.0	110.0
	90	19.5	<b>10.5</b>	18.0	25.5	33.0	40.4	47.9	55.4	62.9	70.4	85.4	100.4
25	0	12.4	17.6	<b>25.1</b>	32.6	40.1	47.6	55.1	62.6	70.1	77.5	92.5	107.5
	90	24.4	5.6	<b>13.1</b>	20.6	28.1	35.6	43.1	50.6	58.1	65.5	80.5	95.5
30	0	14.8		22.6	<b>30.1</b>	37.6	45.1	52.6	60.1	67.6	75.1	90.1	105.0
	90	29.2		8.2	<b>15.7</b>	23.2	30.7	38.2	45.7	53.2	60.7	75.5	90.6
35	0	17.3			27.7	<b>35.1</b>	42.6	50.1	57.6	65.1	72.6	87.6	102.6
	90	34.1			10.9	<b>18.3</b>	25.8	33.3	40.8	48.3	55.8	70.8	85.8
40	0	19.8				32.7	<b>40.2</b>	47.7	55.1	62.6	70.1	85.1	100.1
	90	39.0				13.5	<b>21.0</b>	28.5	35.9	43.4	50.9	65.9	80.9
45	0	22.2					37.7	<b>45.2</b>	52.7	60.2	67.7	82.6	97.6
	90	43.8					16.1	<b>23.6</b>	31.1	38.6	46.1	61.0	76.0
50	0	24.7						42.7	<b>50.2</b>	57.7	65.2	80.2	95.2
	90	48.7						18.7	<b>26.2</b>	33.7	41.2	56.2	71.2
55	0	27.2							47.7	<b>55.2</b>	62.7	77.7	92.7
	90	53.6							21.3	<b>28.8</b>	36.3	51.3	66.3
60	0	29.6								52.8	<b>60.3</b>	75.2	90.2
	90	58.4								24.0	<b>31.5</b>	46.4	61.4
规格 DFPD-120													
20	0	14.0	<b>28.7</b>	39.3	50.0	60.7	71.3	82.0	92.7	103.4	114.0	135.4	156.7
	90	27.8	<b>14.9</b>	25.6	36.3	46.9	57.6	68.3	79.0	89.6	100.3	121.7	143.0
25	0	17.6	25.1	<b>35.8</b>	46.5	57.2	67.8	78.5	89.2	99.9	110.5	131.9	153.2
	90	34.7	8.0	<b>18.7</b>	29.3	40.0	50.7	61.4	72.0	82.7	93.4	114.7	136.1
30	0	21.1		32.3	<b>43.0</b>	53.6	64.3	75.0	85.7	96.3	107.0	128.4	149.7
	90	41.6		11.7	<b>22.4</b>	33.1	43.7	54.4	65.1	75.8	86.4	107.8	129.1
35	0	24.6			39.5	<b>50.1</b>	60.8	71.5	82.2	92.8	103.5	124.8	146.2
	90	48.6			15.5	<b>26.1</b>	36.8	47.5	58.1	68.8	79.5	100.8	122.2
40	0	28.1				46.6	<b>57.3</b>	68.0	78.6	89.3	100.0	121.3	142.7
	90	55.5				19.2	<b>29.9</b>	40.5	51.2	61.9	72.6	93.9	115.2
45	0	31.6					53.8	<b>64.5</b>	75.1	85.8	96.5	117.8	139.2
	90	62.5					22.9	<b>33.6</b>	44.3	54.9	65.6	87.0	108.3
50	0	35.1						61.0	<b>71.6</b>	82.3	93.0	114.3	135.7
	90	69.4						26.7	<b>37.3</b>	48.0	58.7	80.0	101.4
55	0	38.6							68.1	<b>78.8</b>	89.5	110.8	132.2
	90	76.3							30.4	<b>41.1</b>	51.7	73.1	94.4
60	0	42.1								75.3	<b>86.0</b>	107.3	128.6
	90	83.3								34.1	<b>44.8</b>	66.1	87.5

## 角行程气缸 DFPD, 单作用

技术参数

FESTO

扭矩理论值 [Nm] 与工作压力 [bar] 和摆角 [°] 的关系													
弹簧配置	额定摆角	弹簧扭矩 [Nm]	工作压力 [bar]										
	[°]		2	2.5	3	3.5	4	4.5	5	5.5	6	7	8
规格 DFPD-160													
20	0	19.2	<b>39.3</b>	53.9	68.6	83.2	97.9	112.5	127.1	141.8	156.4	185.7	214.9
	90	38.1	<b>20.5</b>	35.1	49.7	64.4	79.0	93.6	108.3	122.9	137.6	166.8	196.1
25	0	24.1	34.5	<b>49.1</b>	63.8	78.4	93.0	107.7	122.3	137.0	151.6	180.9	210.1
	90	47.6	37.6	<b>25.6</b>	40.2	54.9	69.5	84.1	98.8	113.4	128.0	157.3	186.6
30	0	28.9		44.3	<b>59.0</b>	73.6	88.2	102.9	117.5	132.1	146.8	176.0	205.3
	90	57.1		16.1	<b>30.7</b>	45.3	60.0	74.6	89.2	103.9	118.5	147.8	177.1
35	0	33.7			54.1	<b>68.8</b>	83.4	98.1	112.7	127.3	142.0	171.2	200.5
	90	66.6			21.2	<b>35.8</b>	50.4	65.1	79.7	94.4	109.0	138.3	167.5
40	0	38.5				64.0	<b>78.6</b>	93.2	107.9	122.5	137.2	166.4	195.7
	90	76.2				26.3	<b>40.9</b>	55.6	70.2	84.8	99.5	128.7	158.0
45	0	43.3					73.8	<b>88.4</b>	103.1	117.7	132.3	161.6	190.9
	90	85.7					31.4	<b>46.0</b>	60.7	75.3	90.0	119.2	148.5
50	0	48.1						83.6	<b>98.3</b>	112.9	127.5	156.8	186.1
	90	95.2						36.5	<b>51.2</b>	65.8	80.4	109.7	139.0
55	0	52.9							93.5	<b>108.1</b>	122.7	152.0	181.3
	90	104.7							41.6	<b>56.3</b>	70.9	100.2	129.5
60	0	57.7								103.3	<b>117.9</b>	147.2	176.5
	90	114.2								46.8	<b>61.4</b>	90.7	119.9
规格 DFPD-240													
20	0	28.0	<b>57.2</b>	78.5	99.8	121.1	142.4	163.7	185.0	206.3	227.6	270.2	312.8
	90	55.4	<b>29.8</b>	51.1	72.4	93.7	115.0	136.3	157.6	178.9	200.2	242.8	285.4
25	0	35.0	50.2	<b>71.5</b>	92.8	114.1	135.4	156.7	178.0	199.3	220.6	263.2	305.8
	90	69.2	16.0	<b>37.3</b>	58.6	79.9	101.2	122.5	143.8	165.1	186.4	229.0	271.6
30	0	42.0		64.5	<b>85.8</b>	107.1	128.4	149.7	171.0	192.3	213.6	256.2	298.8
	90	83.0		23.5	<b>44.8</b>	66.1	87.4	108.7	130.0	151.3	172.6	215.2	257.8
35	0	49.0			78.8	<b>100.1</b>	121.4	142.7	164.0	185.3	206.6	249.2	291.8
	90	96.9			30.9	<b>52.2</b>	73.5	94.8	116.1	137.5	158.7	201.3	243.9
40	0	56.0				93.1	<b>114.4</b>	135.7	157.0	178.3	199.6	242.2	284.8
	90	110.7				38.4	<b>59.7</b>	81.0	102.3	123.6	144.9	187.5	230.1
45	0	63.0					107.4	<b>128.7</b>	150.0	171.3	192.6	235.2	277.8
	90	124.6					45.8	<b>67.1</b>	88.4	109.7	131.0	173.6	216.2
50	0	70.0						121.7	<b>143.0</b>	164.3	185.6	228.2	270.8
	90	138.4						53.3	<b>74.6</b>	95.9	117.2	159.8	202.4
55	0	77.0							136.0	<b>157.3</b>	178.6	221.2	263.8
	90	152.2							60.8	<b>82.1</b>	103.4	146.0	188.6
60	0	84.0								150.3	<b>171.6</b>	214.2	256.8
	90	166.1								68.2	<b>89.5</b>	132.1	174.7

## 角行程气缸 DFPD, 单作用

技术参数

FESTO

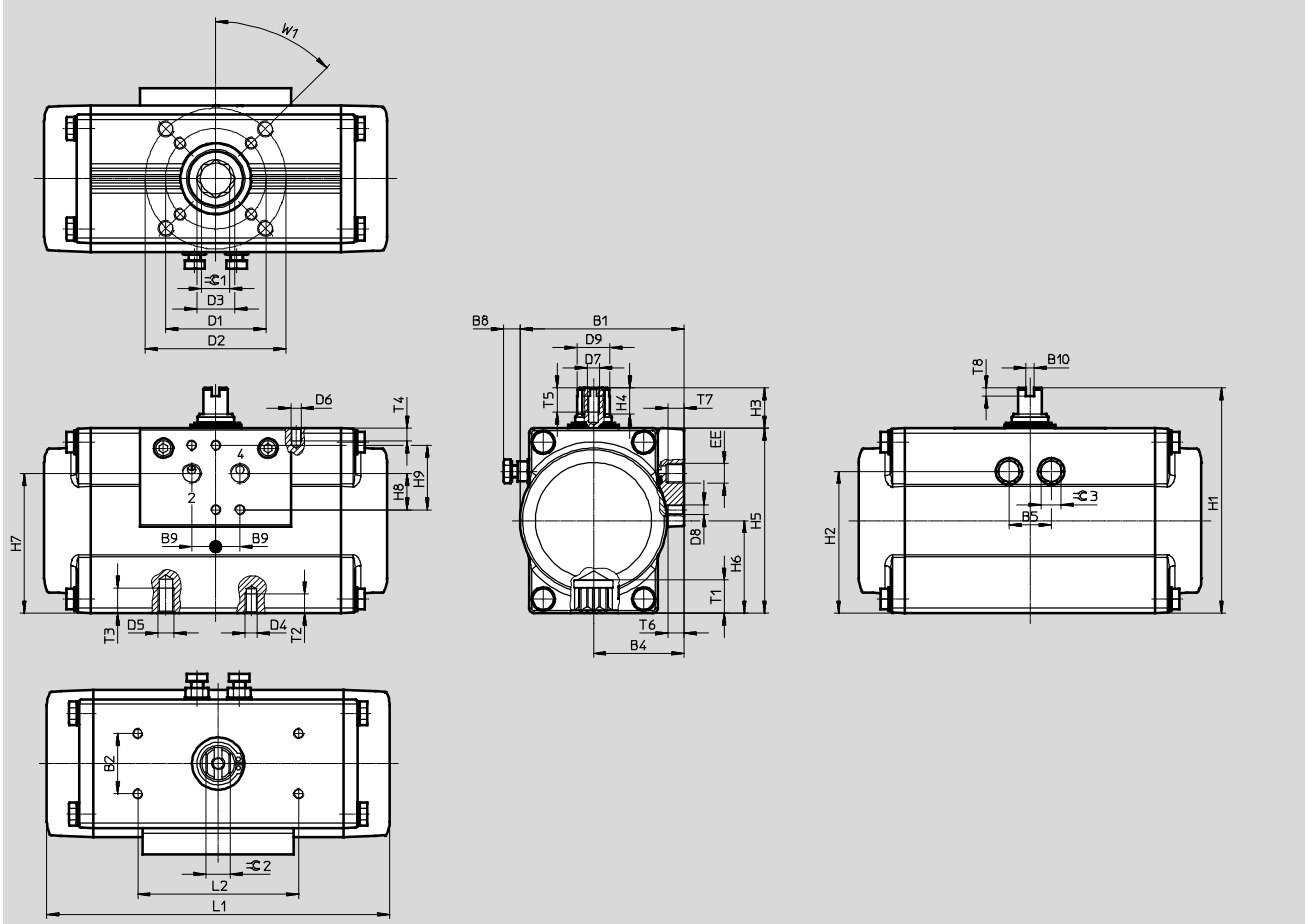
扭矩理论值 [Nm] 与工作压力 [bar] 和摆角 [°] 的关系													
弹簧配置	额定摆角	弹簧扭矩 [Nm]	工作压力 [bar]										
	[°]		2	2.5	3	3.5	4	4.5	5	5.5	6	7	8
规格 DFPD-300													
20	0	36.1	<b>73.7</b>	101.1	128.6	156.0	183.4	210.9	238.3	265.8	293.2	348.1	403.0
	90	71.4	<b>38.4</b>	65.9	93.3	120.8	148.2	175.6	203.1	230.5	258.0	312.9	367.8
25	0	45.2	64.6	<b>92.1</b>	119.5	147.0	174.4	201.9	229.3	256.8	284.2	339.1	394.0
	90	89.2	20.6	<b>48.0</b>	75.5	102.9	130.4	157.8	185.3	212.7	240.1	295.0	349.9
30	0	54.2		83.0	<b>110.5</b>	137.9	165.4	192.8	220.3	247.7	275.2	330.1	384.9
	90	107.0		30.2	<b>57.6</b>	85.1	112.5	140.0	167.4	194.9	222.3	277.2	332.1
35	0	63.2			101.5	<b>128.9</b>	156.4	183.8	211.2	238.7	266.1	321.0	375.9
	90	124.9			39.8	<b>67.2</b>	94.7	122.1	149.6	177.0	204.5	259.4	314.2
40	0	72.2				119.9	<b>147.3</b>	174.8	202.2	229.7	257.1	312.0	366.9
	90	142.7				49.4	<b>76.8</b>	104.3	131.7	159.2	186.6	241.5	296.4
45	0	81.3					138.3	<b>165.7</b>	193.2	220.6	248.1	303.0	357.9
	90	160.6					59.0	<b>86.4</b>	113.9	141.3	168.8	223.7	278.6
50	0	90.3						156.7	<b>184.2</b>	211.6	239.0	293.9	348.8
	90	178.4						68.6	<b>96.1</b>	123.5	150.9	205.8	260.7
55	0	99.3							175.1	<b>202.6</b>	230.0	284.9	339.8
	90	196.2							78.2	<b>105.7</b>	133.1	188.0	242.9
60	0	108.4								193.5	<b>221.0</b>	275.9	330.8
	90	214.1								87.8	<b>115.3</b>	170.2	225.0
规格 DFPD-480													
20	0	56.7	<b>115.7</b>	158.8	201.9	245.0	288.0	331.1	374.2	417.3	460.4	546.6	632.8
	90	112.0	<b>60.3</b>	103.4	146.5	189.6	232.7	275.8	318.9	362.0	405.1	491.2	577.4
25	0	70.9	101.5	<b>144.6</b>	187.7	230.8	273.9	317.0	360.1	403.2	446.2	532.4	618.6
	90	140.1	32.3	<b>75.4</b>	118.5	161.6	204.7	247.8	290.9	334.0	377.0	463.2	549.4
30	0	85.0		130.4	<b>173.5</b>	216.6	259.7	302.8	345.9	389.0	432.1	518.3	604.4
	90	168.1		47.4	<b>90.5</b>	133.6	176.7	219.8	262.8	305.9	349.0	435.2	521.4
35	0	99.2			159.4	<b>202.4</b>	245.5	288.6	331.7	374.8	417.9	504.1	590.3
	90	196.1			62.5	<b>105.6</b>	148.7	191.7	234.8	277.9	321.0	407.2	493.4
40	0	113.4				188.3	<b>231.4</b>	274.5	317.5	360.6	403.7	489.9	576.1
	90	224.1				77.6	<b>120.6</b>	163.7	206.8	249.9	293.0	379.2	465.4
45	0	127.5					217.2	<b>260.3</b>	303.4	346.5	389.6	475.7	561.9
	90	252.1					92.6	<b>135.7</b>	178.8	221.9	265.0	351.2	437.4
50	0	141.7						246.1	<b>289.2</b>	332.3	375.4	461.6	547.8
	90	280.1						107.1	<b>150.8</b>	193.9	237.0	323.2	409.4
55	0	155.9							275.0	<b>318.1</b>	361.2	447.4	533.6
	90	308.1							122.8	<b>165.9</b>	209.0	295.2	381.3
60	0	170.0								304.0	<b>347.1</b>	433.2	519.4
	90	336.1								137.9	<b>181.0</b>	267.2	353.3

# 角行程气缸 DFPD, 单作用

技术参数

尺寸  
规格 20 ... 80

CAD 相关数据 → [www.festo.com.cn](http://www.festo.com.cn)



## 角行程气缸 DFPD, 单作用

技术参数

FESTO

型号 [mm]	B1	B2 ±0.1	B4 ±0.4	B5	B8 max.	B9	B10	D1 ∅ ±0.1	D2 ∅ ±0.1	D3 ∅	D4	D5	D6
DFPD-20-F04	68.5	30	38.5	19	9.2	12	4	42	-	14.6	M5	-	M5
DFPD-20-F05								50			M6		
DFPD-40	81.5		45	21	8.2			50	70	18.7	M6	M8	
DFPD-40-180											M6	M8	
DFPD-80			99	53	26				9	70	23.3	M6	

型号 [mm]	D7	D8	D9 ∅ ±0.1	EE	H1	H2	H3 0.5	H4 +0.1	H5	H6 ±0.2	H7 ±0.3	H8 ±0.1	H9
DFPD-20-F04	M6	M5	12.7	G× or NPT×	100	59.75	20	10	80	40	57.5	16	32
DFPD-20-F05					112	70.5		13	92	46	67.5		
DFPD-40					16.2	13		92	46	67.5			
DFPD-40-180			20.2		13	110		55	86.5				
DFPD-80			130		86	13		110	55	86.5			

型号 [mm]	L1	L2 ±0.1	T1 ±0.4	T2	T3	T4	T5	T6	T7	T8 +0.5	β 1 H11	β 2 h11	β 3	W1
DFPD-20-F04	145.7	80	13.2	8	-	6	12	8	4	4	11	9	10	45°
DFPD-20-F05				9							11	9	10	
DFPD-40	170.4		16.5	9	12						14	12	10	
DFPD-40-180	-		19.3	17	15						13			
DFPD-80	223.1		19.3	17	15						13			

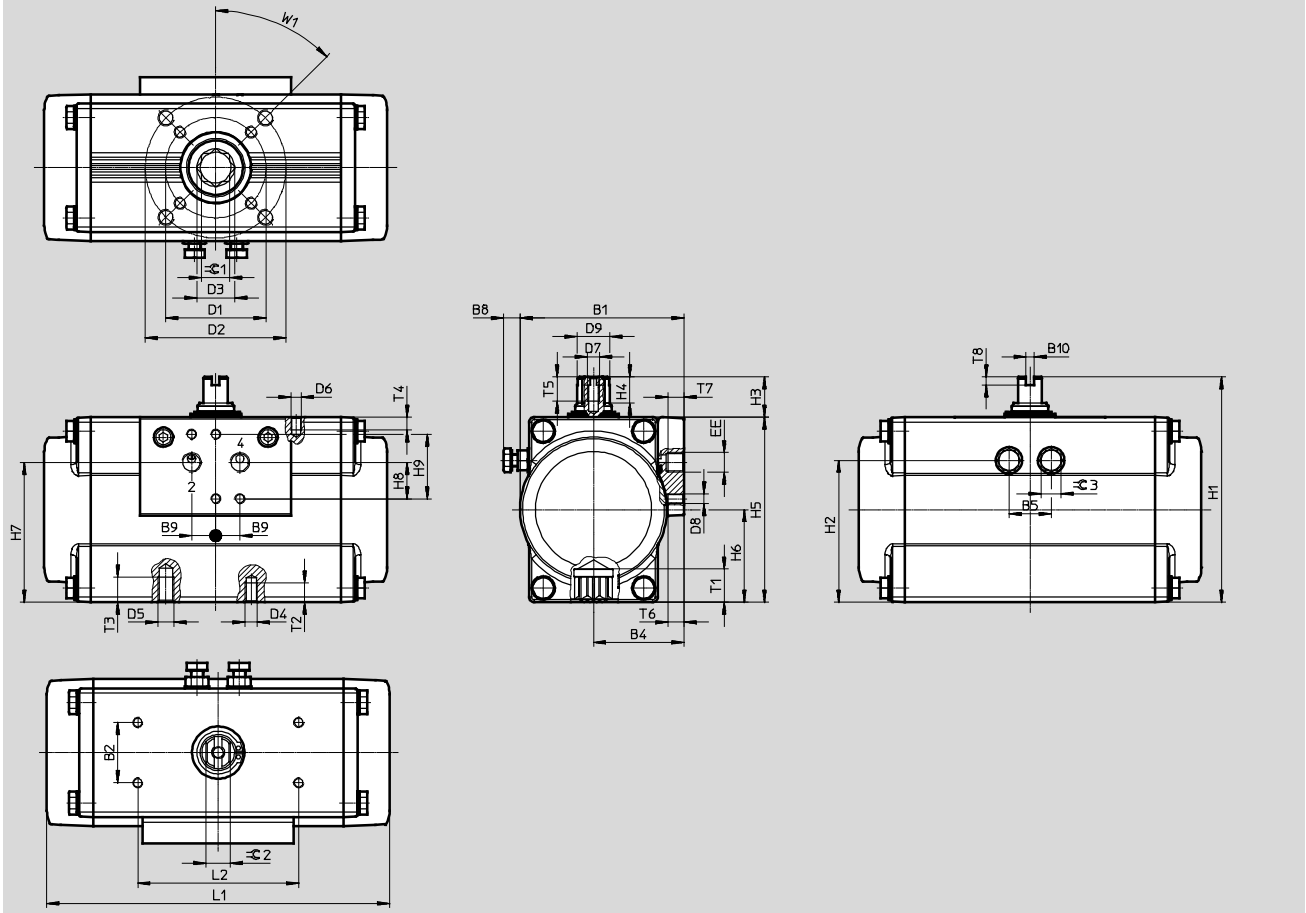
# 角行程气缸 DFPD, 单作用

技术参数

尺寸

规格 120 ... 480

CAD 相关数据 → [www.festo.com.cn](http://www.festo.com.cn)



## 角行程气缸 DFPD, 单作用

技术参数

FESTO

型号 [mm]	B1	B2 ±0.1	B4 ±0.4	B5	B8 max.	B9	B10	D1 ∅ ±0.1	D2 ∅ ±0.1	D3 ∅	D4	D5	D6
DFPD-120	111.5	30	60.5	32	12.3	12	4	50	70	23.2	M6	M8	M5
DFPD-120-180													
DFPD-160	120		63.5	36	13.4			70	102	30	M8	M10	
DFPD-240													
DFPD-240-180	135.5		71.5	41	18.5			102	30.3	M8	M10		
DFPD-300													
DFPD-480	144		74.5	46	17			102	125	37.4	M10	M12	
DFPD-480-180													
DFPD-480	163	83	52	19.3	102	125	37.4	M10	M12				
DFPD-480-180													

型号 [mm]	D7	D8	D9 ∅ ±0.1	EE	H1	H2	H3 0.5	H4 +0.1	H5	H6	H7 ±0.3	H8 ±0.1	H9	
DFPD-120	M6	M5	22.5	G $\frac{1}{4}$ or NPT $\frac{1}{4}$	143	97.75	20	13	123	61.5±0.2	98.4	16	32	
DFPD-120-180														
DFPD-160					25.5	154	106.25	30	19.5	150	75±0.2			120.2
DFPD-240														
DFPD-240-180					31.8	180	120.5	30	19.5	162	81±0.3			132.1
DFPD-300														
DFPD-480					38	192	131	30	19.5	184	92±0.4			152.5
DFPD-480-180														
DFPD-480-180	214	149.5		30	19.5	184	92±0.4	152.5						
DFPD-480-180														

型号 [mm]	L1	L2 ±0.1	T1 ±0.4	T2	T3	T4	T5	T6	T7	T8 +0.5	β 1 H11	β 2 h11	β 3	W1
DFPD-120	252.3	80	19.3	19.3	12	6	14	8	12	4	17	15	13	45°
DFPD-120-180	326.8													
DFPD-160	270.9		24.3	24.3	15						22	19	16	
DFPD-240	301.4													
DFPD-240-180	395.5		29.5	15	18						27	27	21	
DFPD-300	334.4													
DFPD-480	374.2		550.3											
DFPD-480-180														

## 角行程气缸 DFPD, 单作用

技术参数

FESTO

订货数据				
型号	规格	产品重量 [g]	订货号	型号
	20	1371	8047621	DFPD-20-RP-90-RS30-F04
		1419	8047622	DFPD-20-RP-90-RS60-F04
		1371	8048014	DFPD-20-RP-90-RS30-F05
		1419	8048015	DFPD-20-RP-90-RS60-F05
	40	2087	8047623	DFPD-40-RP-90-RS30-F0507
		2180	8047624	DFPD-40-RP-90-RS60-F0507
	80	3746	8047625	DFPD-80-RP-90-RS30-F0507
		3960	8047626	DFPD-80-RP-90-RS60-F0507
	120	5422	8048133	DFPD-120-RP-90-RS30-F0507
		5736	8048134	DFPD-120-RP-90-RS60-F0507
	160	6767	8048135	DFPD-160-RP-90-RS30-F0710
		7179	8048136	DFPD-160-RP-90-RS60-F0710
	240	9442	8048137	DFPD-240-RP-90-RS30-F0710
		10036	8048138	DFPD-240-RP-90-RS60-F0710
	300	12052	8048139	DFPD-300-RP-90-RS30-F0710
		12880	8048140	DFPD-300-RP-90-RS60-F0710
	480	17261	8048141	DFPD-480-RP-90-RS30-F1012
		18485	8048142	DFPD-480-RP-90-RS60-F1012

订货数据				
型号	规格	产品重量 [g]	订货号	型号
类型 EP, 环氧树脂涂层				
	20	1371	8047627	DFPD-20-RP-90-RS30-F04-R3-EP
		1419	8047628	DFPD-20-RP-90-RS60-F04-R3-EP
		1371	8048016	DFPD-20-RP-90-RS30-F05-R3-EP
		1419	8048017	DFPD-20-RP-90-RS60-F05-R3-EP
	40	2087	8047629	DFPD-40-RP-90-RS30-F0507-R3-EP
		2180	8047630	DFPD-40-RP-90-RS60-F0507-R3-EP
	80	3746	8047631	DFPD-80-RP-90-RS30-F0507-R3-EP
		3960	8047632	DFPD-80-RP-90-RS60-F0507-R3-EP
	120	5422	8048143	DFPD-120-RP-90-RS30-F0507-R3-EP
		5736	8048144	DFPD-120-RP-90-RS60-F0507-R3-EP
	160	6767	8048145	DFPD-160-RP-90-RS30-F0710-R3-EP
		7179	8048146	DFPD-160-RP-90-RS60-F0710-R3-EP
	240	9442	8048147	DFPD-240-RP-90-RS30-F0710-R3-EP
		10036	8048148	DFPD-240-RP-90-RS60-F0710-R3-EP
	300	12052	8048149	DFPD-300-RP-90-RS30-F0710-R3-EP
		12880	8048150	DFPD-300-RP-90-RS60-F0710-R3-EP
	480	17261	8048151	DFPD-480-RP-90-RS30-F1012-R3-EP
		18485	8048152	DFPD-480-RP-90-RS60-F1012-R3-EP



# 角行程气缸 DFPD

订货数据 - 模块化产品系统, 规格 10 ... 80

订货表			10	20	40	80	条件	代码	输入代码	
规格										
M	模块订货号		8042184	8042185	8042186	8042187				
	功能	角行程气缸, 基于 ISO 5211							DFPD	DFPD
O	单位制度	公制								
		英制						-N		
	类型	标准								
M	扭矩	10 Nm		-	-	-		-10		
		20 Nm	-		-	-		-20		
		40 Nm	-	-		-		-40		
		80 Nm	-	-	-			-80		
M	结构特点	齿轮齿条						-RP	-RP	
O	拨叉式结构	无								
M	摆角	90°						-90		
		180°	-	-		-		-180		
	摆向	向左						-L		
		向右						-R		
	功能	双作用						D		
		单作用	-				1	S		
O	弹簧配置	无								
	连接压力	2 bar					5	20		
		2.5 bar					5	25		
		3 bar					5	30		
		3.5 bar					5	35		
		4 bar					5	40		
		4.5 bar					5	45		
		5 bar					5	50		
		5.5 bar					5	55		
		6 bar					5	60		
M	法兰型式 1	孔型	F03	-	-	-		-F03		
			F04					-F04		
			F05	-				-F05		
O	法兰型式 2	无								
		孔型	07	-	-		6	07		
	手控装置	无								
	温度范围	标准								
		0 ... +150 °C	-	-				-T4		
		-50 ... +60 °C	-	-				-T6		
	耐腐蚀等级	标准								
		高					8	-R3		
	壳体表面处理	无								
		环氧树脂涂层					4	-EP		

1 S 不能组合摆角 180°  
4 EP 仅能组合高耐腐蚀等级 -R3

5 20, 25, 30, 35, 40, 45, 50, 55, 60 不能与双作用组合, 带 2 个气缸 (DD)。必填数据, 组合单作用 (S)  
6 07 必填数据, 组合 (扭矩) 40 Nm, 80 Nm, 120 Nm  
8 R3 必填数据, 组合 (壳体表面处理) 环氧树脂涂层 -EP

M 必填数据  
O 选填数据

### 订货代码

# 角行程气缸 DFPD

订货数据 - 模块化产品系统, 规格 120 ... 480

订货表		120	160	240	300	480	条件	代码	输入代码	
规格										
M 模块订货号		8042188	8042189	8042190	8042191	8042192				
功能		角行程气缸, 基于 ISO 5211						DFPD	DFPD	
O 单位制度	公制									
	英制							-N		
类型		标准								
M 扭矩	120 Nm		-	-	-	-		-120		
	160 Nm	-		-	-	-		-160		
	240 Nm	-	-		-	-		-240		
	300 Nm	-	-	-		-		-300		
	480 Nm	-	-	-	-			-480		
M 结构特点	齿轮齿条							-RP	-RP	
O 拨叉式结构	无									
M 摆角	90°							-90		
	180°		-		-			-180		
摆向	向左							-L		
	向右							-R		
功能	双作用							D		
	单作用						1	S		
O 弹簧配置	无									
	连接压力	2 bar						5	20	
		2.5 bar						5	25	
		3 bar						5	30	
		3.5 bar						5	35	
		4 bar						5	40	
		4.5 bar						5	45	
		5 bar						5	50	
		5.5 bar						5	55	
6 bar						5	60			

1 S 不能组合摆角 180°

5 20, 25, 30, 35, 40, 45, 50, 55, 60 不能与双作用组合, 带 2 个气缸 (DD)。必填数据, 组合单作用 (S)

- M 必填数据
- O 选填数据

Transfer order code

DFPD -  -  -  -  -  -  -

# 角行程气缸 DFPD

订货数据 - 模块化产品系统, 规格 120 ... 480

订货表			120	160	240	300	480	条件	代码	输入代码
M	模块订货号		8042188	8042189	8042190	8042191	8042192			
M	法兰型式 1	孔型	F05	-	-	-	-		-F05	
			F07	-	-	-	-		-F07	
			F10	-	-	-	-		-F10	
O	法兰型式 2	标准	-	-	-	-	-			
		孔型	F07	-	-	-	-	6	07	
			F10	-	-	-	-		10	
O	手控装置	无								
		温度范围	标准							
			0 ... +150 °C						-T4	
		-50 ... +60 °C						-T6		
O	耐腐蚀等级	标准								
		高						8	-R3	
O	壳体表面处理	无								
		环氧树脂涂层						4	-EP	

4 EP 仅能组合高耐腐蚀等级 -R3

6 07 必填数据, 组合 (扭矩) 40 Nm, 80 Nm, 120 Nm

8 R3 必填数据, 组合 (壳体表面处理)

环氧树脂涂层 -EP

M 必填数据

O 选填数据

订货代码