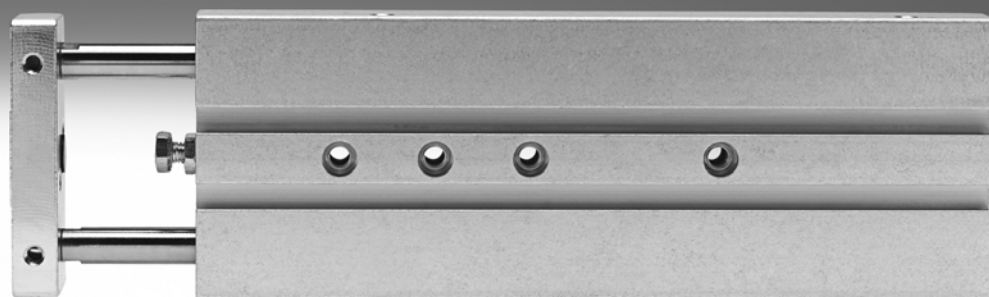


双活塞杆气缸 DPZ/DPZJ

FESTO



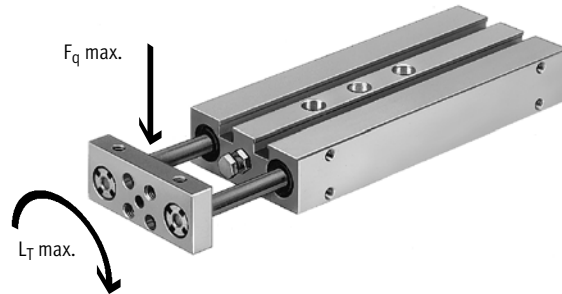
双活塞杆气缸 DPZ/DPZJ

主要特性

FESTO

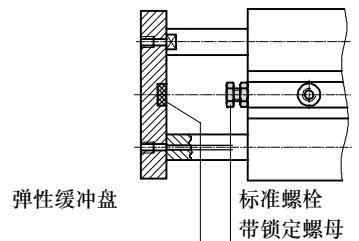
输出力大，抗扭转性能强

- 工作压力为6 bar时，推进力可达100... 1,000 N
- 负载能力 (F_Q): 8... 105 N
- 许用扭矩负载 (T_L) 中心作用: 0.1 ... 3 Nm
- 活塞杆空间大，负载能力高



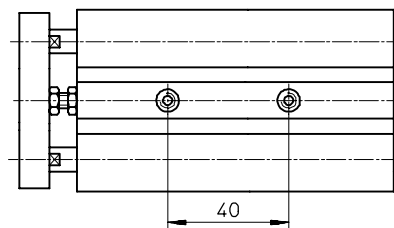
行程精确调节

- 标准螺栓和锁定螺母可实现标准行程在范围内10 mm变化
- 如有必要，可使用更长的螺栓



壳体宽度

- 20 和 40 mm，以匹配型材系统



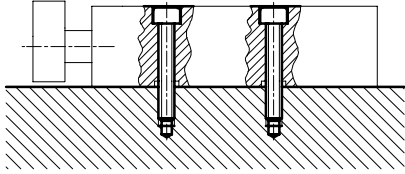
双活塞杆气缸 DPZ/DPZJ

主要特性

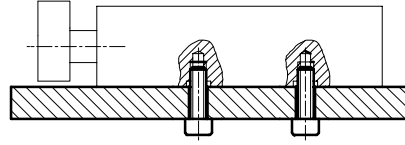
FESTO

安装方式选项

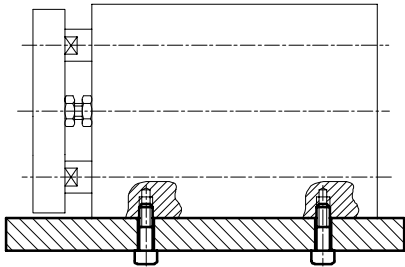
从上方水平安装



从下方水平安装



从下方滑块安装

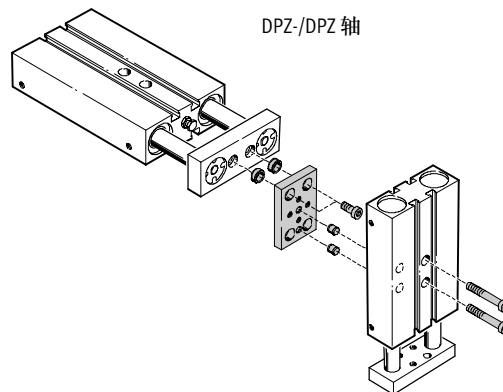


多轴和气缸组合

双活塞杆气缸 DPZ/DPZJ 可以与不同的气缸进行组合。两个气缸之间的连接需要连接组件。

连接件

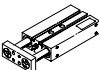
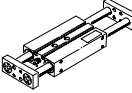
→ www.festo.com



双活塞杆气缸 DPZ/DPZJ

产品范围一览

FESTO

功能	类型	型号	缸径 \varnothing [mm]	行程 [mm]	精确终端位置调节		位置感测 A
					缩进终端位置	伸出终端位置	
双作用	基本型						
		DPZ	10	10, 25, 40, 50	■	-	■
			16, 20, 25, 32	10, 25, 40, 50, 80, 100	■	-	■
	通过带附加连接板的活塞杆						
	DPZJ 用于更高的侧向力和精度	10	10, 25, 40, 50	■	■	■	
		16, 20, 25, 32	10, 25, 40, 50, 80, 100	■	■	■	

双活塞杆气缸 DPZ/DPZJ

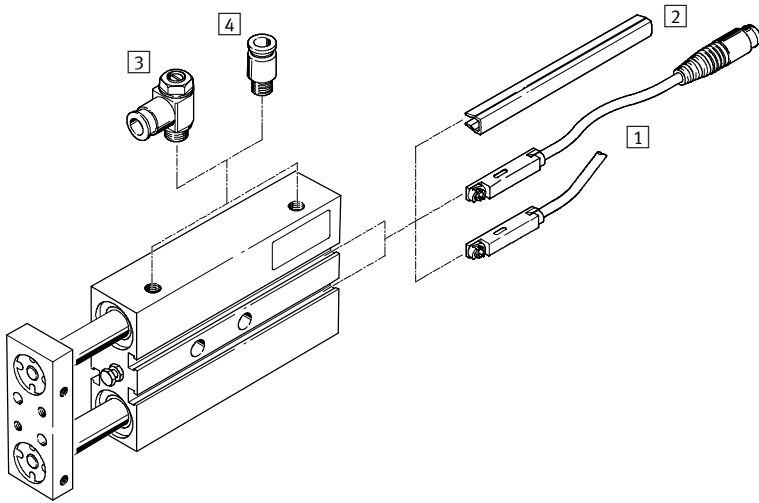
产品范围一览

FESTO

型号	滑动轴承导轨	循环滚珠轴承导轨	双端活塞杆	耐热密封件, 最高可耐受120 °C	双端中空活塞杆	→ 页码/Internet
	GF	KF	S2	S6	S20	
基本型						
DPZ	■	■	■	■ 滑动轴承导轨	■	8
通过带附加连接板的活塞杆						
DPZJ 用于更高的侧向力和精度	■	■	■	-	■	8

双活塞气缸 DPZ/DPZJ

外围元件一览

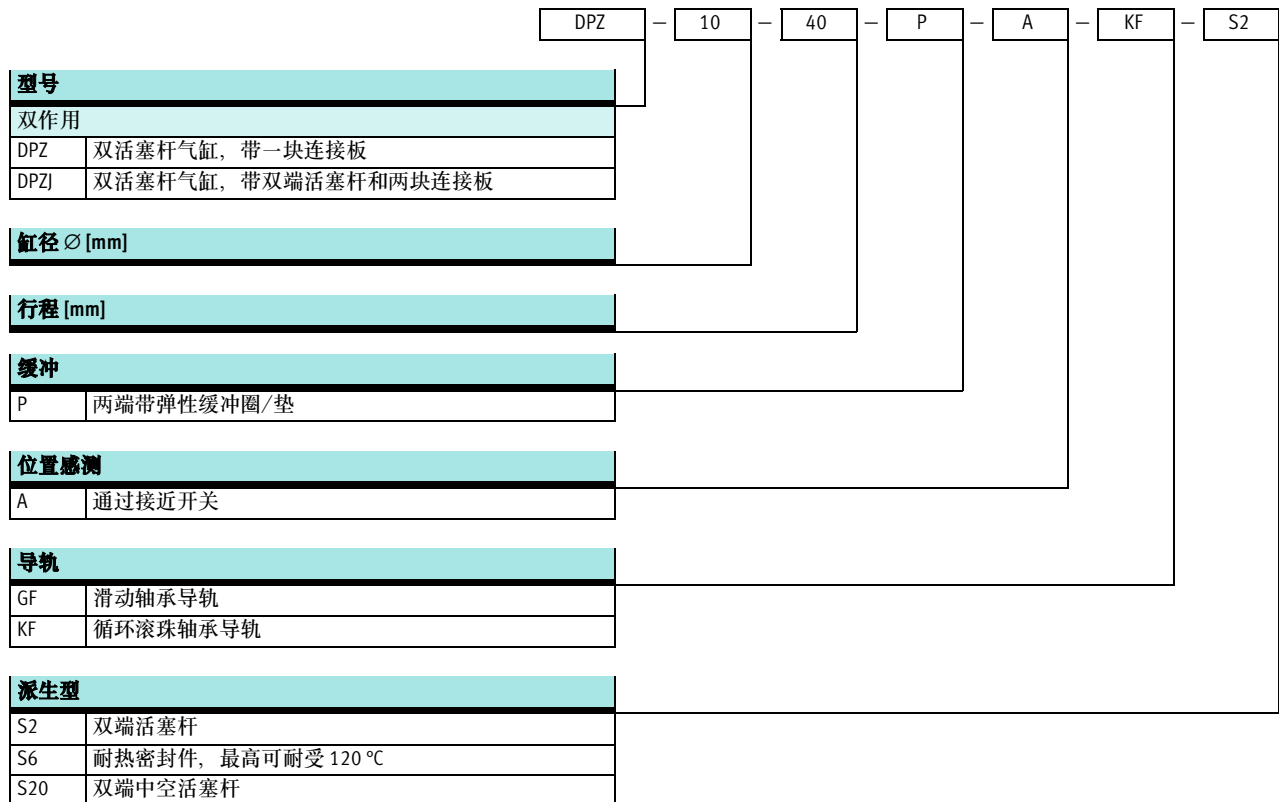


附件	简要说明	缸径 \varnothing		→ 页码/Internet
		10, 16 mm	20, 25, 32 mm	
1 接近开关 SME/SMT-8	可集成于缸筒上	■	■	21
2 沟槽盖 ABP-5-S	用于保护传感器电缆, 防止灰尘进入传感器沟槽内	■	■	21
3 单向节流阀 GRLA	用于调节速度	■	■	22
4 快插接头 QS	用于连接标准外径气管	■	■	quick star
- 定位销 ZBS	供货范围包括4件	■	-	22
- 定位套 ZBH	供货范围包括4件	-	■	22

双活塞杆气缸 DPZ/DPZJ

型号代码

FESTO

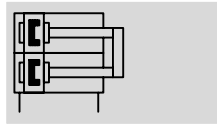


双端活塞杆 DPZ/DPZJ

技术参数

FESTO

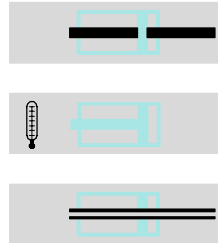
功能 DPZ



- \varnothing - 缸径
10 ... 32 mm
- | - 工作行程
10 ... 100 mm

-  - www.festo.com

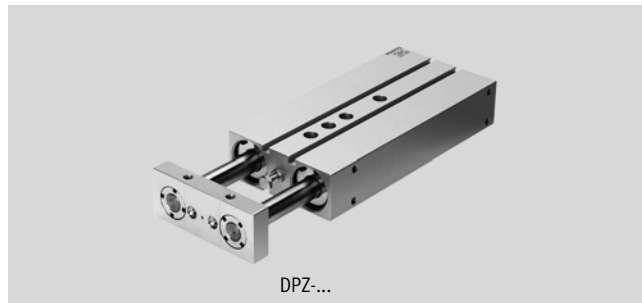
派生型



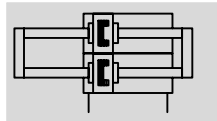
S2

S6

S20



功能 DPZJ



- \varnothing - 缸径
10 ... 32 mm
- | - 工作行程
10 ... 100 mm

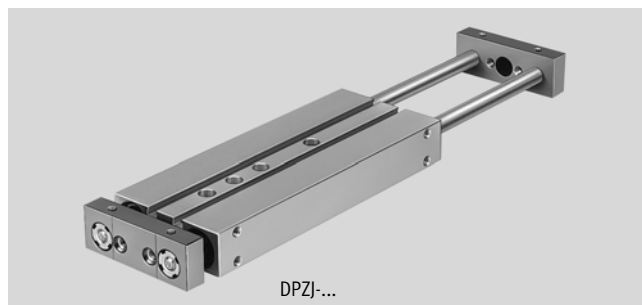
-  - www.festo.com

派生型



S2

S20



主要技术参数

缸径 \varnothing	10	16	20	25	32
气接口	M5	M5	M5	M5	G1/8
工作介质	过滤压缩空气, 润滑或未润滑				
工作压力 [bar]	2.5 ... 10	1 ... 10			
结构特点	平行活塞杆, 带连接板 双端平行活塞杆, 带连接板				
缓冲	两端带弹性缓冲圈/垫				
位置感测	通过接近开关				
安装方式	通过通孔 带内螺纹 带安装板				
安装位置	任意				
抗扭转/导轨	平行活塞杆/带滑动轴承导轨或滚珠轴承导轨				

环境条件

派生型	滑动轴承导轨 GF		循环滚珠轴承导轨 KF
		S6	
环境温度 ¹⁾ [°C]	-20 ... +80	0 ... +120	-20 ... +80
耐腐蚀等级 CRC ²⁾	2	2	-
ATEX	特定型号 → www.festo.com		

1) 注意接近开关工作范围。

2) CRC2: 耐腐蚀等级 2, 符合Festo 940 070标准

元件必须具备一定的耐腐蚀能力。外部可视元件具备基本的涂层表面, 可直接与工业环境或与冷却液、润滑剂等介质接触。

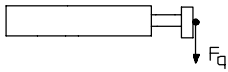
双端活塞杆 DPZ/DPZJ

技术参数



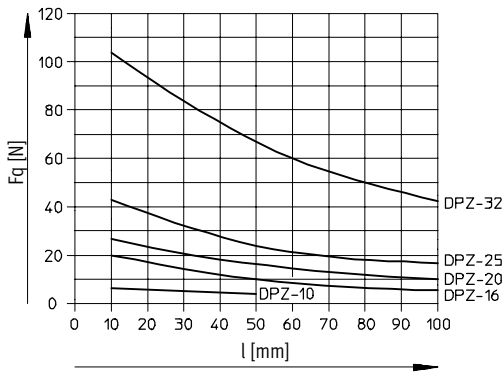
力 [N] 和冲击能量 [J]		10	16	20	25	32
缸径 \varnothing						
6 bar时, 力的理论值, 伸出		94	242	376	590	966
	S2/S20, DPZJ	60	180	282	452	724
6 bar时, 力的理论值, 退回		60	180	282	452	724
	S2/S20, DPZJ	60	180	282	452	724
终端位置最大冲击能量		0.08	0.15	0.2	0.3	0.5

许用侧向力 $e F_q$ 与行程 l 的关系

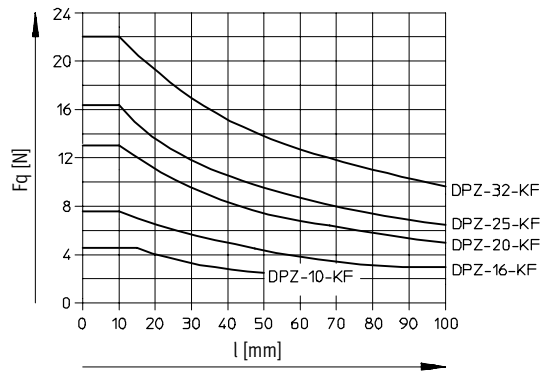


一端活塞杆

滑动轴承导轨 GF

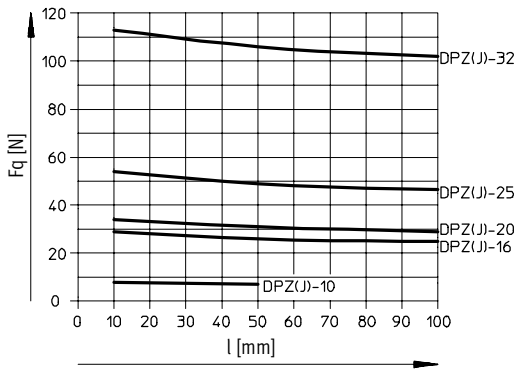


循环滚珠轴承导轨 KF

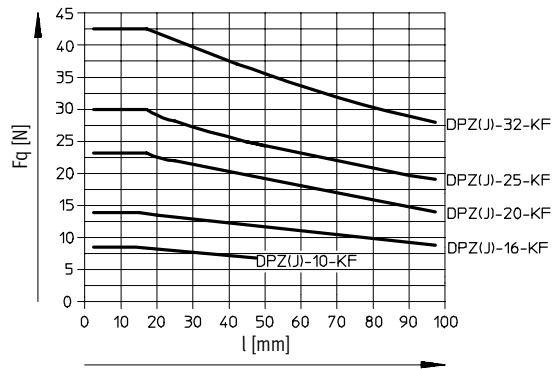


双端活塞杆

滑动轴承导轨 GF



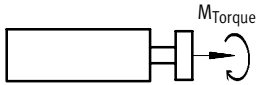
循环滚珠轴承导轨 KF



双端活塞杆 DPZ/DPZJ

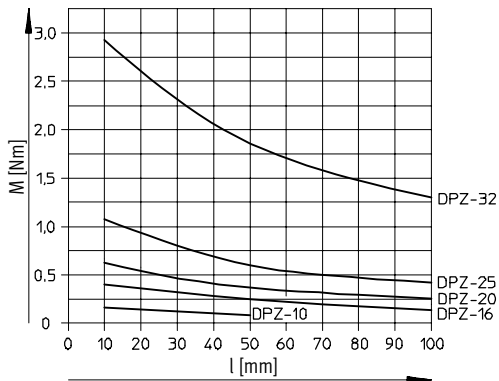
技术参数

许用扭矩 M 与行程 l 的关系

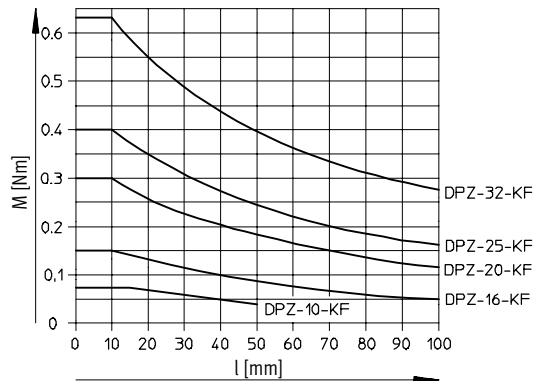


一端活塞杆

滑动轴承导轨 GF

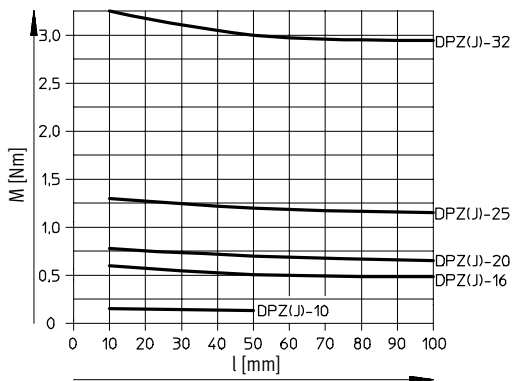


循环滚珠轴承导轨 KF

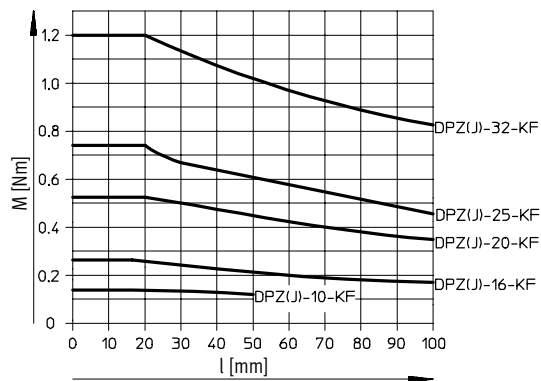


双端活塞杆

滑动轴承导轨 GF



循环滚珠轴承导轨 KF



双端活塞杆 DPZ/DPZJ

技术参数

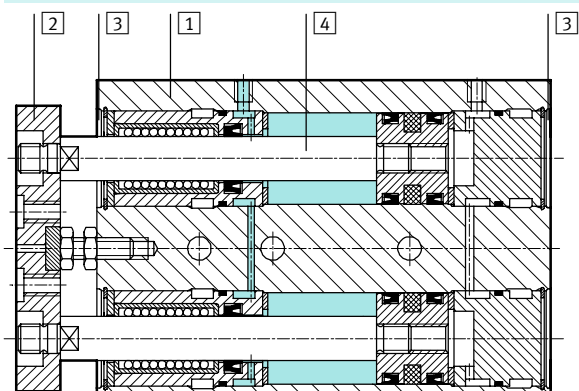
FESTO

DPZ带滑动轴承导轨 GF					
行程 [mm]	缸径 \varnothing [mm]				
	10	16	20	25	32
Weight [g]					
0	234	389	568	838	1,389
10	257	416	607	891	1,473
25	291	456	666	971	1,598
40	325	496	725	1,052	1,723
50	348	523	764	1,105	1,806
80	417	603	882	1,265	2,057
100	463	657	960	1,372	2,223

DPZ带循环滚珠轴承导轨 KF					
行程 [mm]	缸径 \varnothing [mm]				
	10	16	20	25	32
Weight [g]					
0	243	368	522	742	1,200
10	266	395	561	795	1,283
25	300	435	620	875	1,408
40	334	475	679	955	1,533
50	357	502	718	1,009	1,617
80	426	582	836	1,169	1,867
100	472	636	914	1,276	2,034

材料

剖面图



双端活塞杆		基本型	S6
1	壳体	精制铝合金	精制铝合金
2	连接板	退货钢	退货钢
3	堵头	精制铝合金	精制铝合金
4	活塞杆	GF	高合金钢
		KF	退货钢
-	密封件	聚氨酯, 丁腈橡胶	氟化橡胶, 丁腈橡胶

双端活塞杆 DPZ/DPZJ

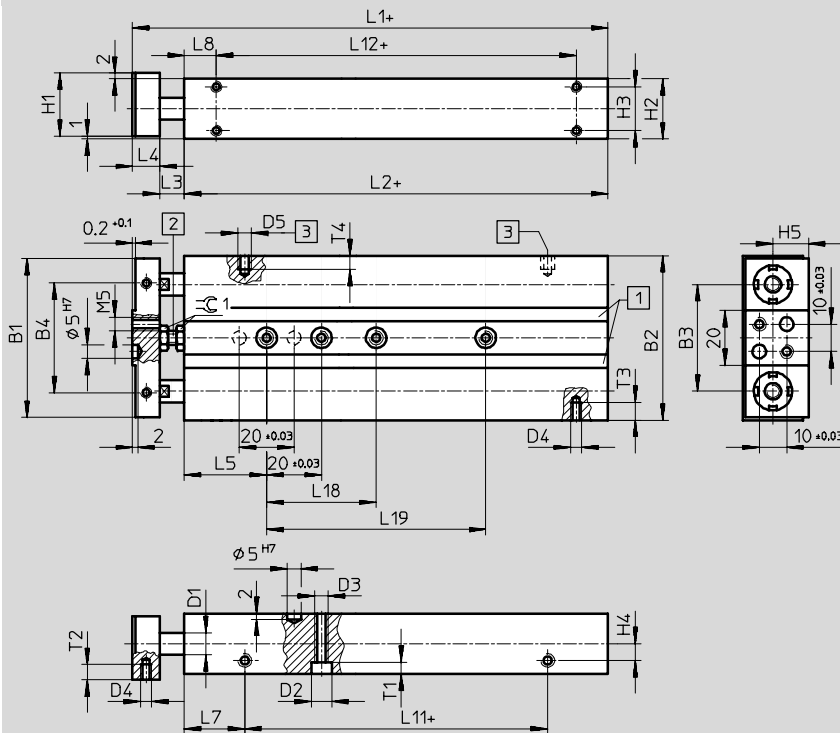
技术参数

FESTO

尺寸 - 基本型

CAD 相关数据 → www.festo.com

缸径 \varnothing 10, 16 mm



- 1 安装槽, 用于接近开关
- 2 制动螺栓, 用于行程调节 (max. 10 mm)
- 3 进气口
- + = 加上工作行程

\varnothing [mm]	B1	B2	B3	B4	D1 \varnothing	D2 \varnothing	D3 \varnothing	D4	D5	H1	H2	H3	H4	H5	L1		L2	
															GF	KF	GF	KF
10	48	50	33	28	6	7.5	M5	M4	M5	20	19	13	4.5	11.5	89.6	100	71.6	82
16	58	60	39	40	8	7.5	M5	M4	M5	23	22	16	6	13	93.6	107	74.6	88

\varnothing [mm]	L3	L4	L5	L7		L8		L11		L12 ± 0.2		T1	T2	T3	T4	$\leq C1$
				GF	KF	GF	KF	GF	KF	GF	KF					
10	8	10	30	23.4	40.7	13.1	30.8	24.8	24.4	45.4	44.2	4.4	6	5	5	7
16	9	10	30	22	38.9	11.6	25.5	30.6	30.6	51.4	54.4	4.4	5.5	6.5	5	8

行程 [mm]	L18 ± 0.03	L19 ± 0.03
10	-	-
25	-	-
40	-	-
50	40	-
80	40	80
100	40	80

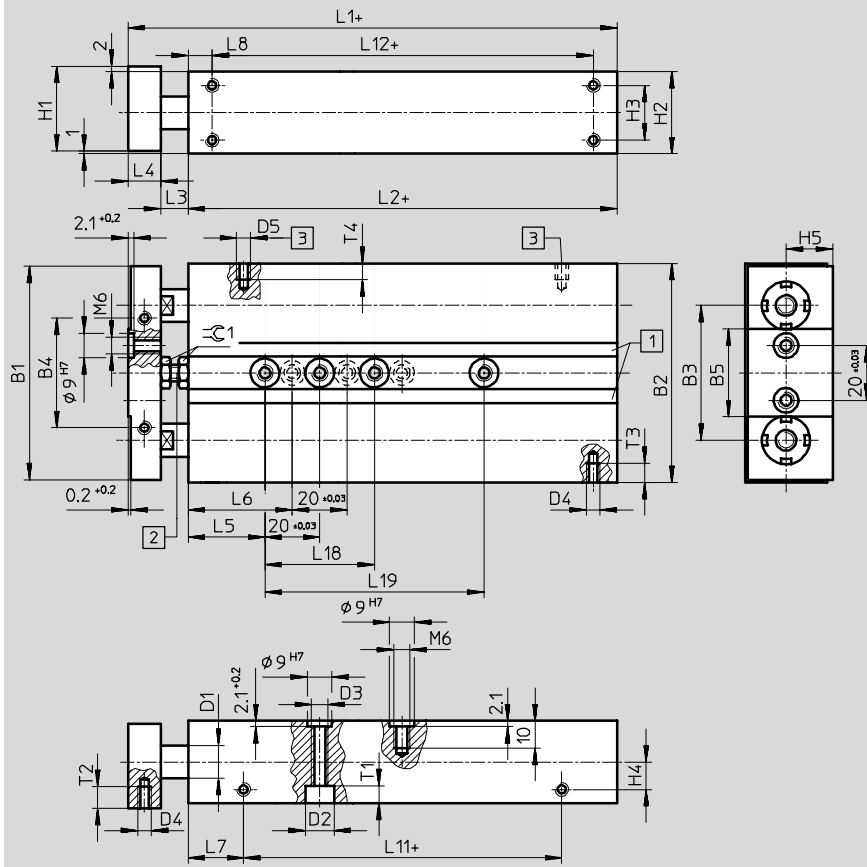
双端活塞杆 DPZ/DPZJ

技术参数

尺寸 - 基本型

CAD 相关数据 → www.festo.com

缸径 \varnothing 20, 25, 32 mm



- 1 安装槽，用于接近开关
- 2 制动螺栓，用于行程调节 (max. 10 mm)
- 3 进气口
- + = 加上工作行程

\varnothing [mm]	B1	B2	B3	B4	B5	D1 \varnothing	D2 \varnothing	D3 \varnothing	D4	D5	H1	H2	H3	H4	H5	L1		L2	
																GF	KF	GF	KF
20	70	72	45.6	40	32	10	9	M6	M5	M5	25	24	16	7	14	98.6	115	76.6	93
25	78	80	49.2	40	32	12	10.5	6.4	M5	M5	31	30	20	10	17	98.6	116	76.6	94
32	96	98	57	40	35	16	10.5	6.4	M6	G $\frac{3}{8}$	39	38	26	11.5	21	110.1	130	80.1	100

\varnothing [mm]	L3	L4	L5	L6	L7		L8		L11		L12 ± 0.2		T1	T2	T3	T4	$\approx C1$
					GF	KF	GF	KF	GF	KF	GF	KF					
					20	10	12	30	-	22.8	43.4	12.9					
25	10	12	28	38	20.2	40	8.7	28.8	36.2	33.8	59.2	56.5	6.4	8	7	6	10
32	15	15	35	45	25	44.9	10	26	30.1	30.1	60.1	64	6.4	8	9	9	10

行程 [mm]	L18 ± 0.03	L19 ± 0.03
10	-	-
25	-	-
40	-	-
50	40	-
80	40	80
100	40	80

双端活塞杆 DPZ/DPZJ

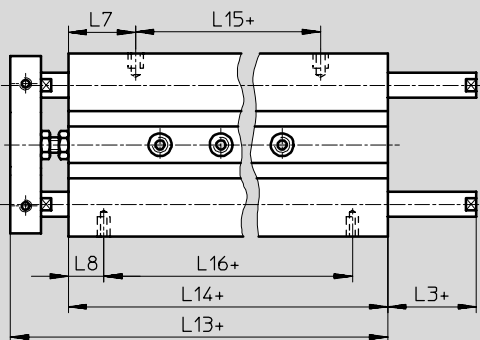
技术参数

尺寸 - 派生型 DPZ

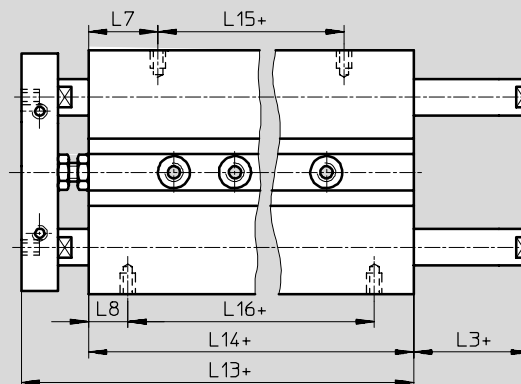
CAD 相关数据 → www.festo.com

S2 - 双端活塞杆

∅ 10, 16 mm



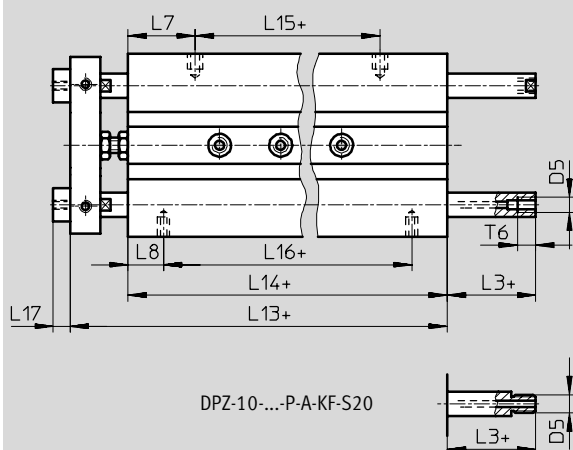
∅ 20, 25, 32 mm



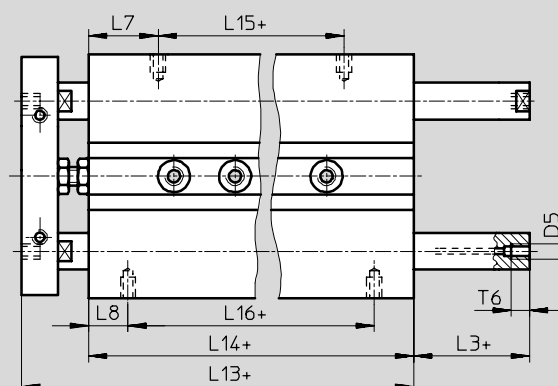
+ = 加上工作行程

S20 - 双端中空活塞杆

∅ 10, 16 mm



∅ 20, 25, 32 mm



+ = 加上工作行程

∅ [mm]	D5	L3	L7		L8		L13		L14		L15		L16 ±0.2		L17	T6
			GF	KF	GF	KF	GF	KF	GF	KF	GF	KF	GF	KF		
10	M5	8	23.4	40.7	13.1	30.8	89.6	124	71.6	106	24.8	24.7	45.4	44.4	4.5	6
16	M5	9	22	38.9	11.6	25.5	93.6	127.4	74.6	108.4	30.6	30.6	51.4	57.4	5.5	6
20	M5	10	22.8	43.4	12.9	33.5	98.6	139.2	76.6	117.2	31	30.4	50.8	50.2	-	6
25	M5	10	20.2	40	8.7	28.8	98.6	135	76.6	113	36.2	33	59.2	55.4	-	6
32	G ¹ / ₈	15	25	44.9	10	26	110.1	149.9	80.1	119.9	30.1	30.1	60.1	67.9	-	10

双端活塞杆 DPZ/DPJ

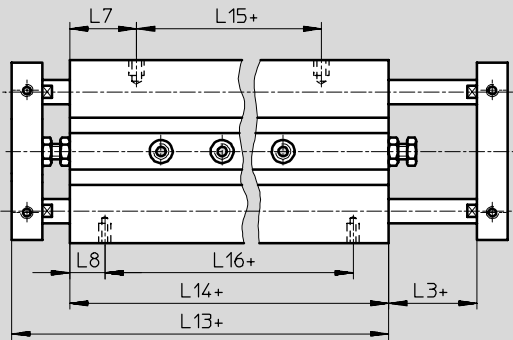
技术参数

尺寸 - 派生型 DPJ

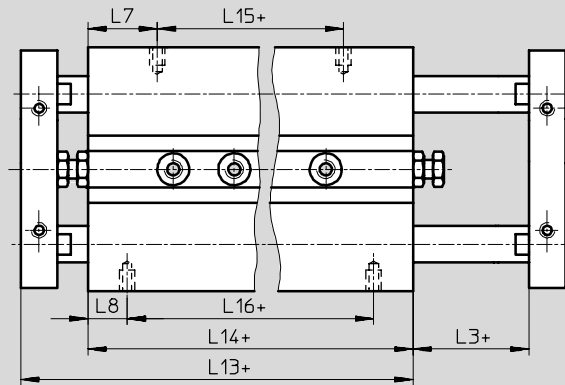
CAD 相关数据 → www.festo.com

S2 - 双端活塞杆

∅ 10, 16 mm



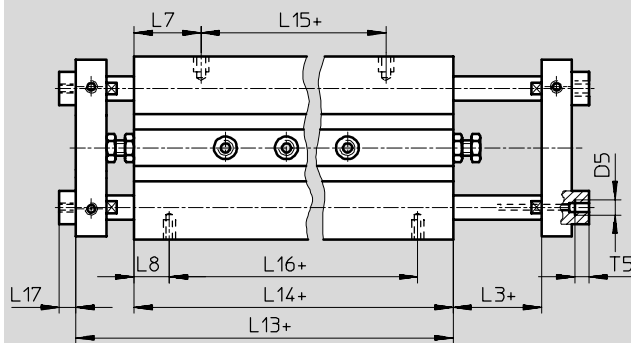
∅ 20, 25, 32 mm



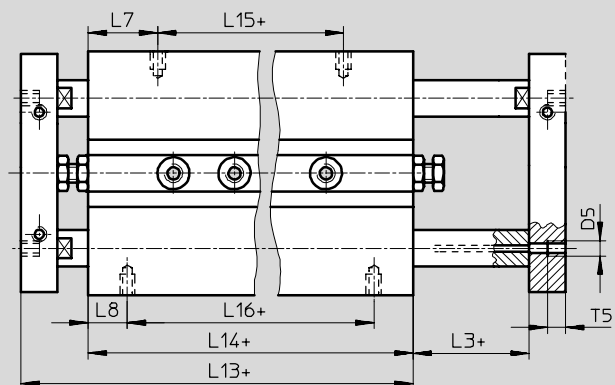
+ = 加上工作行程

S20 - 双端中空活塞杆

∅ 10, 16 mm



∅ 20, 25, 32 mm




+ = 加上工作行程

∅ [mm]	D5	L3	L7		L8		L13		L14		L15		L16 ±0.2		L17	T5
			GF	KF	GF	KF	GF	KF	GF	KF	GF	KF	GF	KF		
10	M5	8	23.4	40.7	13.1	30.8	89.6	124	71.6	106	24.8	24.7	45.4	44.4	4.5	5
16	M5	9	22	38.9	11.6	25.5	93.6	127.4	74.6	108.4	30.6	30.6	51.4	57.4	5.5	4.5
20	M5	10	22.8	43.4	12.9	33.5	98.6	139.2	76.6	117.2	31	30.4	50.8	50.2	-	6
25	M5	10	20.2	40	8.7	28.8	98.6	135	76.6	113	36.2	33	59.2	55.4	-	6
32	G $\frac{1}{8}$	15	25	44.9	10	26	110.1	149.9	80.1	119.9	30.1	30.1	60.1	67.9	-	10

双端活塞杆 DPZ/DPZJ

技术参数

FESTO

订货数据 - 基本型 DPZ						
型号	缸径∅ [mm]	行程 [mm]	滑动轴承导轨 GF		循环滚珠轴承导轨 KF	
			订货号	型号 ¹⁾	订货号	型号 ¹⁾
	10	10	32 681	DPZ-10-10-P-A	162 001	DPZ-10-10-P-A-KF
		25	32 682	DPZ-10-25-P-A	162 002	DPZ-10-25-P-A-KF
		40	32 683	DPZ-10-40-P-A	162 003	DPZ-10-40-P-A-KF
		50	32 684	DPZ-10-50-P-A	162 004	DPZ-10-50-P-A-KF
	16	10	32 686	DPZ-16-10-P-A	162 026	DPZ-16-10-P-A-KF
		25	32 687	DPZ-16-25-P-A	162 027	DPZ-16-25-P-A-KF
		40	32 688	DPZ-16-40-P-A	162 028	DPZ-16-40-P-A-KF
		50	32 689	DPZ-16-50-P-A	162 029	DPZ-16-50-P-A-KF
		80	32 690	DPZ-16-80-P-A	162 030	DPZ-16-80-P-A-KF
		100	32 691	DPZ-16-100-P-A	162 031	DPZ-16-100-P-A-KF
	20	10	32 693	DPZ-20-10-P-A	162 061	DPZ-20-10-P-A-KF
		25	32 694	DPZ-20-25-P-A	162 062	DPZ-20-25-P-A-KF
		40	32 695	DPZ-20-40-P-A	162 063	DPZ-20-40-P-A-KF
		50	32 696	DPZ-20-50-P-A	162 064	DPZ-20-50-P-A-KF
		80	32 697	DPZ-20-80-P-A	162 065	DPZ-20-80-P-A-KF
		100	32 698	DPZ-20-100-P-A	162 066	DPZ-20-100-P-A-KF
	25	10	32 700	DPZ-25-10-P-A	162 096	DPZ-25-10-P-A-KF
		25	32 701	DPZ-25-25-P-A	162 097	DPZ-25-25-P-A-KF
		40	32 702	DPZ-25-40-P-A	162 098	DPZ-25-40-P-A-KF
		50	32 703	DPZ-25-50-P-A	162 099	DPZ-25-50-P-A-KF
		80	32 704	DPZ-25-80-P-A	162 100	DPZ-25-80-P-A-KF
		100	32 705	DPZ-25-100-P-A	162 101	DPZ-25-100-P-A-KF
	32	10	159 817	DPZ-32-10-P-A	162 131	DPZ-32-10-P-A-KF
		25	159 818	DPZ-32-25-P-A	162 132	DPZ-32-25-P-A-KF
40		159 819	DPZ-32-40-P-A	162 133	DPZ-32-40-P-A-KF	
50		159 820	DPZ-32-50-P-A	162 134	DPZ-32-50-P-A-KF	
80		159 821	DPZ-32-80-P-A	162 135	DPZ-32-80-P-A-KF	
100		159 822	DPZ-32-100-P-A	162 136	DPZ-32-100-P-A-KF	



订货数据 - 派生型 DPZ						
型号	缸径∅ [mm]	行程 [mm]	滑动轴承导轨 GF		循环滚珠轴承导轨 KF	
			订货号	型号 ¹⁾	订货号	型号 ¹⁾
S2 - 双端活塞杆						
	10	10	159 862	DPZ-10-10-P-A-S2	162 006	DPZ-10-10-P-A-KF-S2
		25	159 863	DPZ-10-25-P-A-S2	162 007	DPZ-10-25-P-A-KF-S2
		40	159 864	DPZ-10-40-P-A-S2	162 008	DPZ-10-40-P-A-KF-S2
		50	159 865	DPZ-10-50-P-A-S2	162 009	DPZ-10-50-P-A-KF-S2
	16	10	159 867	DPZ-16-10-P-A-S2	162 033	DPZ-16-10-P-A-KF-S2
		25	159 868	DPZ-16-25-P-A-S2	162 034	DPZ-16-25-P-A-KF-S2
		40	159 869	DPZ-16-40-P-A-S2	162 035	DPZ-16-40-P-A-KF-S2
		50	159 870	DPZ-16-50-P-A-S2	162 036	DPZ-16-50-P-A-KF-S2
		80	159 871	DPZ-16-80-P-A-S2	162 037	DPZ-16-80-P-A-KF-S2
		100	159 872	DPZ-16-100-P-A-S2	162 038	DPZ-16-100-P-A-KF-S2

1) 4件定位销或定位套包括在供货范围内。

双端活塞杆 DPZ/DPZJ

技术参数

FESTO



订货数据 - 派生型 DPZ						
型号	缸径∅ [mm]	行程 [mm]	滑动轴承导轨 GF		循环滚珠轴承导轨 KF	
			订货号	型号 ¹⁾	订货号	型号 ¹⁾
S2 - 双端活塞杆						
	20	10	159 874	DPZ-20-10-P-A-S2	162 068	DPZ-20-10-P-A-KF-S2
		25	159 875	DPZ-20-25-P-A-S2	162 069	DPZ-20-25-P-A-KF-S2
		40	159 876	DPZ-20-40-P-A-S2	162 070	DPZ-20-40-P-A-KF-S2
		50	159 877	DPZ-20-50-P-A-S2	162 071	DPZ-20-50-P-A-KF-S2
		80	159 878	DPZ-20-80-P-A-S2	162 072	DPZ-20-80-P-A-KF-S2
		100	159 879	DPZ-20-100-P-A-S2	162 073	DPZ-20-100-P-A-KF-S2
	25	10	159 881	DPZ-25-10-P-A-S2	162 103	DPZ-25-10-P-A-KF-S2
		25	159 882	DPZ-25-25-P-A-S2	162 104	DPZ-25-25-P-A-KF-S2
		40	159 883	DPZ-25-40-P-A-S2	162 105	DPZ-25-40-P-A-KF-S2
		50	159 884	DPZ-25-50-P-A-S2	162 106	DPZ-25-50-P-A-KF-S2
		80	159 885	DPZ-25-80-P-A-S2	162 107	DPZ-25-80-P-A-KF-S2
		100	159 886	DPZ-25-100-P-A-S2	162 108	DPZ-25-100-P-A-KF-S2
	32	10	159 891	DPZ-32-10-P-A-S2	162 138	DPZ-32-10-P-A-KF-S2
		25	159 892	DPZ-32-25-P-A-S2	162 139	DPZ-32-25-P-A-KF-S2
		40	159 893	DPZ-32-40-P-A-S2	162 140	DPZ-32-40-P-A-KF-S2
		50	159 894	DPZ-32-50-P-A-S2	162 141	DPZ-32-50-P-A-KF-S2
		80	159 895	DPZ-32-80-P-A-S2	162 142	DPZ-32-80-P-A-KF-S2
		100	159 896	DPZ-32-100-P-A-S2	162 143	DPZ-32-100-P-A-KF-S2
耐热密封件, 最高可耐受 120 °C						
	10	10	159 826	DPZ-10-10-P-A-S6	-	-
		25	159 827	DPZ-10-25-P-A-S6	-	-
		40	159 828	DPZ-10-40-P-A-S6	-	-
		50	159 829	DPZ-10-50-P-A-S6	-	-
	16	10	159 830	DPZ-16-10-P-A-S6	-	-
		25	159 831	DPZ-16-25-P-A-S6	-	-
		40	159 832	DPZ-16-40-P-A-S6	-	-
		50	159 833	DPZ-16-50-P-A-S6	-	-
		80	159 834	DPZ-16-80-P-A-S6	-	-
		100	159 835	DPZ-16-100-P-A-S6	-	-
	20	10	159 836	DPZ-20-10-P-A-S6	-	-
		25	159 837	DPZ-20-25-P-A-S6	-	-
		40	159 838	DPZ-20-40-P-A-S6	-	-
		50	159 839	DPZ-20-50-P-A-S6	-	-
		80	159 840	DPZ-20-80-P-A-S6	-	-
		100	159 841	DPZ-20-100-P-A-S6	-	-
	25	10	159 842	DPZ-25-10-P-A-S6	-	-
		25	159 843	DPZ-25-25-P-A-S6	-	-
40		159 844	DPZ-25-40-P-A-S6	-	-	
50		159 845	DPZ-25-50-P-A-S6	-	-	
80		159 846	DPZ-25-80-P-A-S6	-	-	
100		159 847	DPZ-25-100-P-A-S6	-	-	

1) 4件定位销或定位套包括在供货范围内。

双端活塞杆 DPZ/DPZJ

技术参数

FESTO

订货数据 - 派生型 DPZ						
型号	缸径 \varnothing [mm]	行程 [mm]	滑动轴承导轨 GF		循环滚珠轴承导轨 KF	
			订货号	型号 ¹⁾	订货号	型号 ¹⁾
耐热密封件, 最高可耐受 120 °C						
	32	10	159 852	DPZ-32-10-P-A-S6	-	-
		25	159 853	DPZ-32-25-P-A-S6	-	-
		40	159 854	DPZ-32-40-P-A-S6	-	-
		50	159 855	DPZ-32-50-P-A-S6	-	-
		80	159 856	DPZ-32-80-P-A-S6	-	-
		100	159 857	DPZ-32-100-P-A-S6	-	-
S20 - 双端中空活塞杆						
	10	10	159 901	DPZ-10-10-P-A-S20	162 011	DPZ-10-10-P-A-KF-S20
		25	159 902	DPZ-10-25-P-A-S20	162 012	DPZ-10-25-P-A-KF-S20
		40	159 903	DPZ-10-40-P-A-S20	162 013	DPZ-10-40-P-A-KF-S20
		50	159 904	DPZ-10-50-P-A-S20	162 014	DPZ-10-50-P-A-KF-S20
	16	10	159 906	DPZ-16-10-P-A-S20	162 040	DPZ-16-10-P-A-KF-S20
		25	159 907	DPZ-16-25-P-A-S20	162 041	DPZ-16-25-P-A-KF-S20
		40	159 908	DPZ-16-40-P-A-S20	162 042	DPZ-16-40-P-A-KF-S20
		50	159 909	DPZ-16-50-P-A-S20	162 043	DPZ-16-50-P-A-KF-S20
		80	159 910	DPZ-16-80-P-A-S20	162 044	DPZ-16-80-P-A-KF-S20
		100	159 911	DPZ-16-100-P-A-S20	162 045	DPZ-16-100-P-A-KF-S20
	20	10	159 913	DPZ-20-10-P-A-S20	162 075	DPZ-20-10-P-A-KF-S20
		25	159 914	DPZ-20-25-P-A-S20	162 076	DPZ-20-25-P-A-KF-S20
		40	159 915	DPZ-20-40-P-A-S20	162 077	DPZ-20-40-P-A-KF-S20
		50	159 916	DPZ-20-50-P-A-S20	162 078	DPZ-20-50-P-A-KF-S20
		80	159 917	DPZ-20-80-P-A-S20	162 079	DPZ-20-80-P-A-KF-S20
		100	159 918	DPZ-20-100-P-A-S20	162 080	DPZ-20-100-P-A-KF-S20
	25	10	159 920	DPZ-25-10-P-A-S20	162 110	DPZ-25-10-P-A-KF-S20
		25	159 921	DPZ-25-25-P-A-S20	162 111	DPZ-25-25-P-A-KF-S20
		40	159 922	DPZ-25-40-P-A-S20	162 112	DPZ-25-40-P-A-KF-S20
		50	159 923	DPZ-25-50-P-A-S20	162 113	DPZ-25-50-P-A-KF-S20
80		159 924	DPZ-25-80-P-A-S20	162 114	DPZ-25-80-P-A-KF-S20	
100		159 925	DPZ-25-100-P-A-S20	162 115	DPZ-25-100-P-A-KF-S20	
32	10	159 930	DPZ-32-10-P-A-S20	162 145	DPZ-32-10-P-A-KF-S20	
	25	159 931	DPZ-32-25-P-A-S20	162 146	DPZ-32-25-P-A-KF-S20	
	40	159 932	DPZ-32-40-P-A-S20	162 147	DPZ-32-40-P-A-KF-S20	
	50	159 933	DPZ-32-50-P-A-S20	162 148	DPZ-32-50-P-A-KF-S20	
	80	159 934	DPZ-32-80-P-A-S20	162 149	DPZ-32-80-P-A-KF-S20	
	100	159 935	DPZ-32-100-P-A-S20	162 150	DPZ-32-100-P-A-KF-S20	


1) 4件定位销或定位套包括在供货范围内。

双端活塞杆 DPZ/DPZJ

技术参数

FESTO

订货数据 - 派生型 DPZJ带附加连接板


型号	缸径∅ [mm]	行程 [mm]	滑动轴承导轨 GF		循环滚珠轴承导轨 KF	
			订货号	型号 ¹⁾	订货号	型号 ¹⁾
	10	10	159 940	DPZJ-10-10-P-A-S2	162 016	DPZJ-10-10-P-A-KF-S2
		25	159 941	DPZJ-10-25-P-A-S2	162 017	DPZJ-10-25-P-A-KF-S2
		40	159 942	DPZJ-10-40-P-A-S2	162 018	DPZJ-10-40-P-A-KF-S2
		50	159 943	DPZJ-10-50-P-A-S2	162 019	DPZJ-10-50-P-A-KF-S2
	16	10	159 945	DPZJ-16-10-P-A-S2	162 047	DPZJ-16-10-P-A-KF-S2
		25	159 946	DPZJ-16-25-P-A-S2	162 048	DPZJ-16-25-P-A-KF-S2
		40	159 947	DPZJ-16-40-P-A-S2	162 049	DPZJ-16-40-P-A-KF-S2
		50	159 948	DPZJ-16-50-P-A-S2	162 050	DPZJ-16-50-P-A-KF-S2
		80	159 949	DPZJ-16-80-P-A-S2	162 051	DPZJ-16-80-P-A-KF-S2
		100	159 950	DPZJ-16-100-P-A-S2	162 052	DPZJ-16-100-P-A-KF-S2
	20	10	159 952	DPZJ-20-10-P-A-S2	162 082	DPZJ-20-10-P-A-KF-S2
		25	159 953	DPZJ-20-25-P-A-S2	162 083	DPZJ-20-25-P-A-KF-S2
		40	159 954	DPZJ-20-40-P-A-S2	162 084	DPZJ-20-40-P-A-KF-S2
		50	159 955	DPZJ-20-50-P-A-S2	162 085	DPZJ-20-50-P-A-KF-S2
		80	159 956	DPZJ-20-80-P-A-S2	162 086	DPZJ-20-80-P-A-KF-S2
		100	159 957	DPZJ-20-100-P-A-S2	162 087	DPZJ-20-100-P-A-KF-S2
	25	10	159 959	DPZJ-25-10-P-A-S2	162 117	DPZJ-25-10-P-A-KF-S2
		25	159 960	DPZJ-25-25-P-A-S2	162 118	DPZJ-25-25-P-A-KF-S2
		40	159 961	DPZJ-25-40-P-A-S2	162 119	DPZJ-25-40-P-A-KF-S2
		50	159 962	DPZJ-25-50-P-A-S2	162 120	DPZJ-25-50-P-A-KF-S2
		80	159 963	DPZJ-25-80-P-A-S2	162 121	DPZJ-25-80-P-A-KF-S2
		100	159 964	DPZJ-25-100-P-A-S2	162 122	DPZJ-25-100-P-A-KF-S2
	32	10	159 969	DPZJ-32-10-P-A-S2	162 152	DPZJ-32-10-P-A-KF-S2
		25	159 970	DPZJ-32-25-P-A-S2	162 153	DPZJ-32-25-P-A-KF-S2
		40	159 971	DPZJ-32-40-P-A-S2	162 154	DPZJ-32-40-P-A-KF-S2
		50	159 972	DPZJ-32-50-P-A-S2	162 155	DPZJ-32-50-P-A-KF-S2
		80	159 973	DPZJ-32-80-P-A-S2	162 156	DPZJ-32-80-P-A-KF-S2
		100	159 974	DPZJ-32-100-P-A-S2	162 157	DPZJ-32-100-P-A-KF-S2

1) 4件定位销或定位套包括在供货范围内。

双端活塞杆 DPZ/DPZJ

技术参数

FESTO

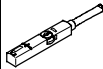
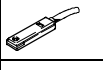
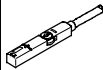
订货数据 - 派生型 DPZJ带附加连接板						
型号	缸径∅ [mm]	行程 [mm]	滑动轴承导轨 GF		循环滚珠轴承导轨 KF	
			订货号	型号 ¹⁾	订货号	型号 ¹⁾
S20 - 双端中空活塞杆						
	10	10	159 979	DPZJ-10-10-P-A-S20	162 021	DPZJ-10-10-P-A-KF-S20
		25	159 980	DPZJ-10-25-P-A-S20	162 022	DPZJ-10-25-P-A-KF-S20
		40	159 981	DPZJ-10-40-P-A-S20	162 023	DPZJ-10-40-P-A-KF-S20
		50	159 982	DPZJ-10-50-P-A-S20	162 024	DPZJ-10-50-P-A-KF-S20
	16	10	159 984	DPZJ-16-10-P-A-S20	162 054	DPZJ-16-10-P-A-KF-S20
		25	159 985	DPZJ-16-25-P-A-S20	162 055	DPZJ-16-25-P-A-KF-S20
		40	159 986	DPZJ-16-40-P-A-S20	162 056	DPZJ-16-40-P-A-KF-S20
		50	159 987	DPZJ-16-50-P-A-S20	162 057	DPZJ-16-50-P-A-KF-S20
		80	159 988	DPZJ-16-80-P-A-S20	162 058	DPZJ-16-80-P-A-KF-S20
		100	159 989	DPZJ-16-100-P-A-S20	162 059	DPZJ-16-100-P-A-KF-S20
	20	10	159 991	DPZJ-20-10-P-A-S20	162 089	DPZJ-20-10-P-A-KF-S20
		25	159 992	DPZJ-20-25-P-A-S20	162 090	DPZJ-20-25-P-A-KF-S20
		40	159 993	DPZJ-20-40-P-A-S20	162 091	DPZJ-20-40-P-A-KF-S20
		50	159 994	DPZJ-20-50-P-A-S20	162 092	DPZJ-20-50-P-A-KF-S20
		80	159 995	DPZJ-20-80-P-A-S20	162 093	DPZJ-20-80-P-A-KF-S20
		100	159 996	DPZJ-20-100-P-A-S20	162 094	DPZJ-20-100-P-A-KF-S20
	25	10	159 998	DPZJ-25-10-P-A-S20	162 124	DPZJ-25-10-P-A-KF-S20
		25	159 999	DPZJ-25-25-P-A-S20	162 125	DPZJ-25-25-P-A-KF-S20
		40	160 000	DPZJ-25-40-P-A-S20	162 126	DPZJ-25-40-P-A-KF-S20
		50	160 001	DPZJ-25-50-P-A-S20	162 127	DPZJ-25-50-P-A-KF-S20
80		160 002	DPZJ-25-80-P-A-S20	162 128	DPZJ-25-80-P-A-KF-S20	
100		160 003	DPZJ-25-100-P-A-S20	162 129	DPZJ-25-100-P-A-KF-S20	
32	10	160 008	DPZJ-32-10-P-A-S20	162 159	DPZJ-32-10-P-A-KF-S20	
	25	160 009	DPZJ-32-25-P-A-S20	162 160	DPZJ-32-25-P-A-KF-S20	
	40	160 010	DPZJ-32-40-P-A-S20	162 161	DPZJ-32-40-P-A-KF-S20	
	50	160 011	DPZJ-32-50-P-A-S20	162 162	DPZJ-32-50-P-A-KF-S20	
	80	160 012	DPZJ-32-80-P-A-S20	162 163	DPZJ-32-80-P-A-KF-S20	
	100	160 013	DPZJ-32-100-P-A-S20	162 164	DPZJ-32-100-P-A-KF-S20	

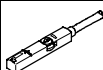
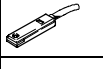

1) 4件定位销或定位套包括在供货范围内。


双活塞杆气缸 DPZ/DPZJ

附件

FESTO

订货数据 - 接近开关, 用于T型槽, 磁阻式						技术参数 → Internet: smt	
	安装方式	开关输出	电气连接	电缆长度 [m]	订货号	型号	
常开触点							
	可从上方插入槽内, 与型材齐平	PNP	电缆, 3芯	2.5	543 867	SMT-8M-PS-24V-K-2,5-OE	
			插头 M8x1, 3针	0.3	543 866	SMT-8M-PS-24V-K-0,3-M8D	
			插头 M12x1, 3针	0.3	543 869	SMT-8M-PS-24V-K-0,3-M12	
	可从端部插入槽内, 与型材齐平	PNP	电缆, 3芯	2.5	543 870	SMT-8M-NS-24V-K-2,5-OE	
			插头 M8x1, 3针	0.3	543 871	SMT-8M-NS-24V-K-0,3-M8D	
			插头 M8x1, 3针	0.3	175 436	SMT-8-PS-K-LED-24-B	
					175 484	SMT-8-PS-S-LED-24-B	
常闭触点							
	可从上方插入槽内, 与型材齐平	PNP	电缆, 3芯	7.5	543 873	SMT-8M-PO-24V-K7,5-OE	

订货数据 - 接近开关, 用于T型槽, 舌簧式						技术参数 → Internet: sme	
	安装方式	开关输出	电气连接	电缆长度 [m]	订货号	型号	
常开触点							
	可从上方插入槽内, 与型材齐平	接触式	电缆, 3芯	2.5	543 862	SME-8M-DS-24V-K-2,5-OE	
				5.0	543 863	SME-8M-DS-24V-K-5,0-OE	
			插头 M8x1, 3针	0.3	543 861	SME-8M-DS-24V-K-0,3-M8D	
	可从端部插入槽内, 与型材齐平	接触式	电缆, 3芯	2.5	150 855	SME-8-K-LED-24	
			插头 M8x1, 3针	0.3	150 857	SME-8-S-LED-24	
常闭触点							
	可从端部插入槽内, 与型材齐平	接触式	电缆, 3芯	7.5	160 251	SME-8-O-K-LED-24	

订货数据 - 连接电缆				技术参数 → Internet: nebu	
	电气连接, 左侧	电气连接, 右侧	电缆长度 [m]	订货号	型号
	直列式插座, M8x1, 3针	电缆, 开放式末端, 3芯	2.5	541 333	NEBU-M8G3-K-2.5-LE3
			5	541 334	NEBU-M8G3-K-5-LE3
	直列式插座, M12x1, 5针	电缆, 开放式末端, 3芯	2.5	541 363	NEBU-M12G5-K-2.5-LE3
	直角式插座, M8x1, 3针	电缆, 开放式末端, 3芯	5	541 364	NEBU-M12G5-K-5-LE3
			2.5	541 338	NEBU-M8W3-K-2.5-LE3
	直角式插座, M12x1, 5针	电缆, 开放式末端, 3芯	5	541 341	NEBU-M8W3-K-5-LE3
			2.5	541 367	NEBU-M12W5-K-2.5-LE3
			5	541 370	NEBU-M12W5-K-5-LE3

订货数据 - 沟槽盖, 用于T型槽			
	安装	长度	订货号 型号
	可从上方插入	2x 0.5 m	151 680 ABP-5-S

双活塞杆气缸 DPZ/DPZJ

技术参数

FESTO

订货数据 - 单向节流阀			技术参数 → Internet: grla		
	接口		材料	订货号 型号	
	螺纹	用于气管外径			
	M5	3	金属结构	193 137	GRLA-M5-QS-3-D
		4		193 138	GRLA-M5-QS-4-D
		6		193 139	GRLA-M5-QS-6-D
	G1/8	3		193 142	GRLA-1/8-QS-3-D
		4		193 143	GRLA-1/8-QS-4-D
		6		193 144	GRLA-1/8-QS-6-D
		8		193 145	GRLA-1/8-QS-8-D

订货数据 - 附件				技术参数 → Internet: zbs	
	∅ [mm]	材料	订货号	型号	PE ¹⁾
定位销 ZBS					
	10, 16	不锈钢 不含铜、聚四氟乙烯和硅	150 928	ZBS-5	10
定位套 ZBH					
	20, 25, 30	不锈钢 不含铜、聚四氟乙烯和硅	150 927	ZBH-9	10

1) 包装单位数量