

摆动/直线气缸 DSL-B

FESTO



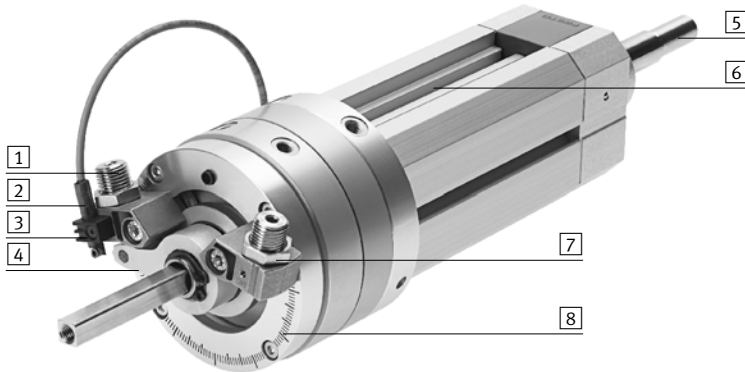
摆动/直线气缸 DSL-B

主要特性

一览

- 缓冲元件带固定挡块，重复精度高
- 可精确设定摆角
- 挡块元件和摆动模块之间的机械齿轮可防止在承载状态下挡块系统出现移动
- 通过紧凑型接近开关SME/SMT-10F，感测摆动
- 带滑动轴导轨
- 带循环滚珠轴承导轨
- 摆角最高可达 270°
- 直线运动最高可达 200 mm 行程
- 可单独或同时对两种类型的运动进行控制
- 直接安装的自调液压缓冲器，以应对摆动过程中较高的转动能量
- 进气口位于一端，可快速简便地连接气管
- 循环滚珠轴承导轨保证了高精度
 - 摆动无回转间隙
 - 直线运动时，阻抗负载扭矩

技术细节



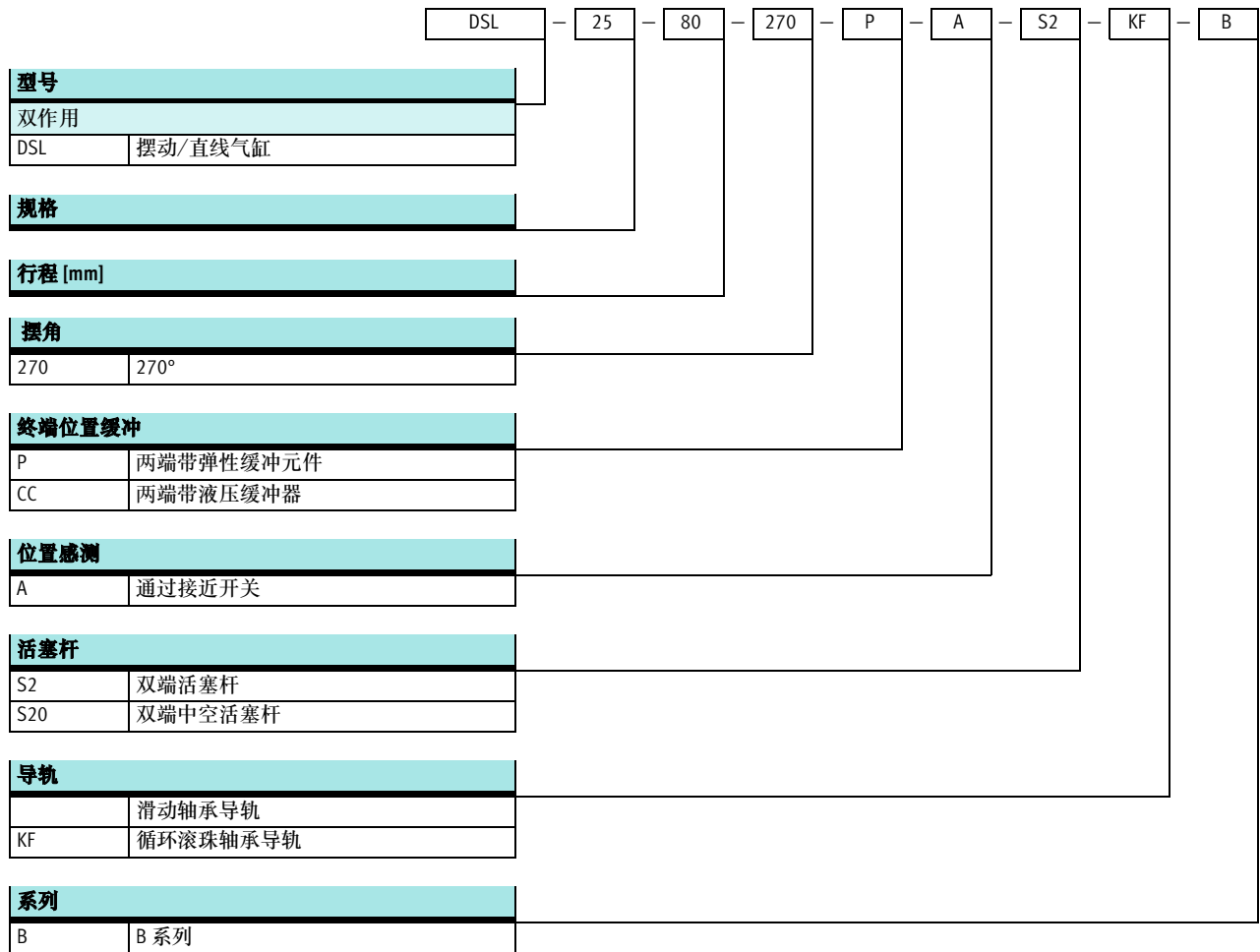
- | | | | |
|---|--|---|--|
| <p>1 缓冲</p> <ul style="list-style-type: none"> • 两种缓冲形式可选，都带有金属固定挡块： <ul style="list-style-type: none"> - 弹性缓冲元件 - 液压缓冲器 | <p>2 位置感测</p> <ul style="list-style-type: none"> • 通过紧凑型接近开关SME/SMT-10F，感测摆动 | <p>3 传感器支架</p> <ul style="list-style-type: none"> • 接近开关直接安装在挡块系统上。传感器支架可作为附件订购 | <p>4 止动杠杆</p> <ul style="list-style-type: none"> • 止动杠杆中的磁体可以实现摆角的感测 |
| <p>5 活塞杆</p> <p>安装接口，例如用于气爪</p> | <p>6 传感器安装槽</p> <ul style="list-style-type: none"> • 通过紧凑型接近开关 SME/SMT-8感测直线运动 | <p>7 终端位置精确调节</p> <ul style="list-style-type: none"> • 松动锁定螺母后，可使用六角扳手精确调节终端位置 | <p>8 摆角刻度</p> <ul style="list-style-type: none"> • 利用刻度可方便地预设所要的摆角 |

安装方式选项

<p>直接安装</p>	<p>法兰式安装</p> <p>适用规格 16: 轴承端盖的安装螺纹符合 DIN ISO 6432标准。</p>	<p>法兰式安装</p> <p>适用规格 20 ... 40: 按装孔型符合 DIN ISO 6431, VDMA 24 562以及NF E 49 003.1标准。</p>	<p>通过沟槽螺母</p>
--------------------	---	---	----------------------

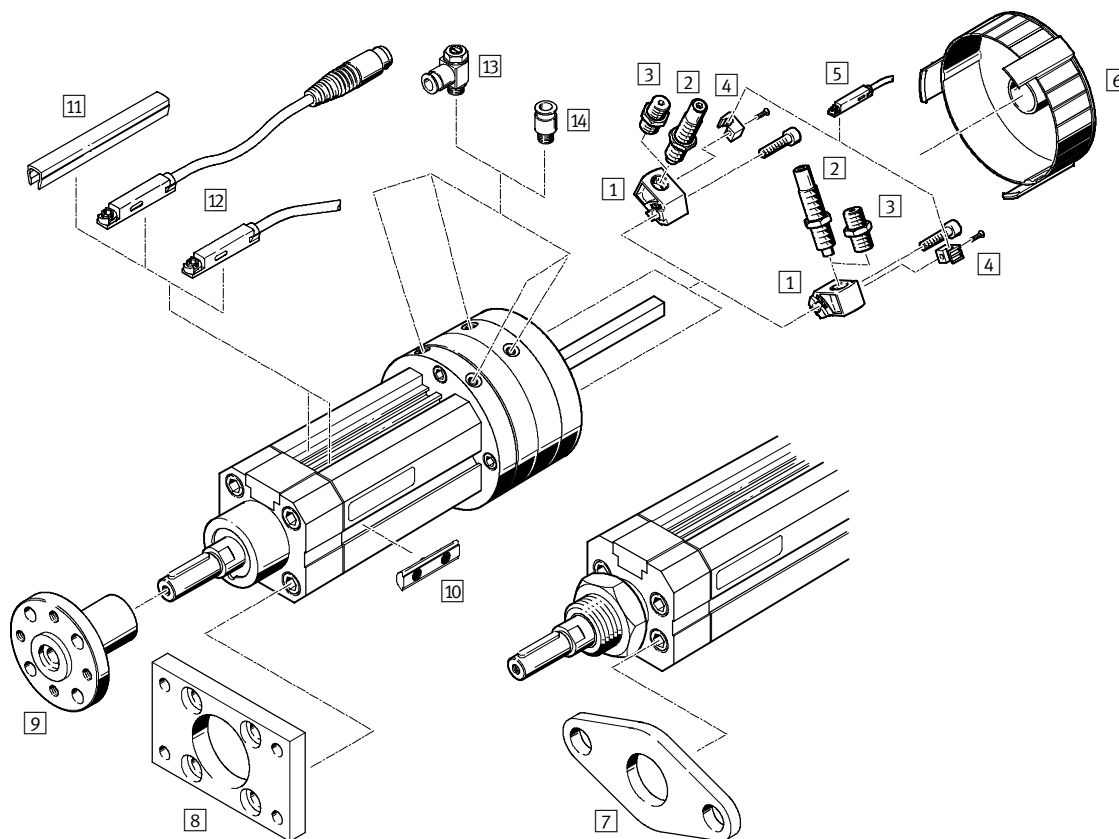
摆动/直线气缸 DSL-B

型号代码



摆动/直线气缸 DSL-B

外围元件一览

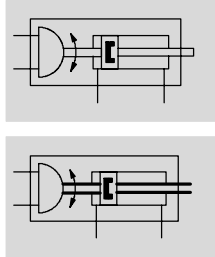


附件	简要寿命	→ 页码
1 缓冲安装件 DSM-B	• 用于弹性缓冲元件 • 用于液压缓冲器	18
2 液压缓冲器 DYSC	自调液压缓冲器，带固定挡块	18
3 缓冲器组件 DSM-...-P-B	弹性缓冲元件，带固定挡块	18
4 传感器支架 SL-DSM-B	用于安装接近开关 SME/SMT-10	19
5 接近开关 SME/SMT-10F	用于感测摆动位置	19
6 端盖 AKM	降低止动杠杆摆动范围内受到伤害的风险	18
7 法兰安装件 FBN	用于端盖，摆动气缸DSL-16	16
8 法兰安装件 FNG	用于端盖，摆动气缸DSL-20 ... 40	16
9 嵌入式法兰 FWSR	用于改装摆动/直线气缸DSL	17
10 沟槽螺母 NST	通过直线零件安装气缸	17
11 沟槽盖 ABP	保护接近开关电缆，防止灰尘进入槽内	20
12 接近开关 SME/SMT-8	用于感测直线位置	19
13 单向节流阀 GRLA	用于调节速度	18
14 快插接头 QS	用于连接标准外径气管	xdki.festo.com.cn/ qs

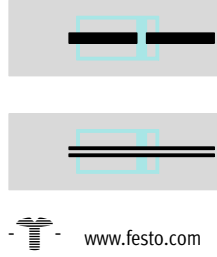
摆动/直线气缸 DSL-B

技术参数

功能

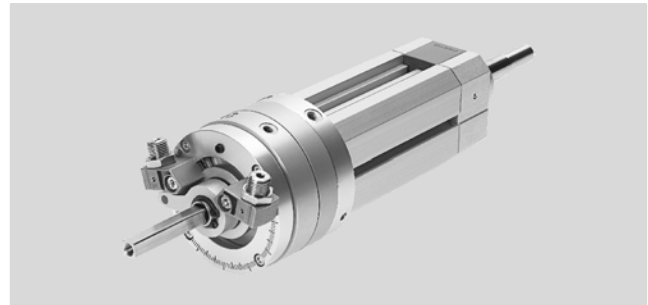


派生型



S2

S20



- Ø - 规格
16 ... 40 mm
- | — - 工作行程
10 ... 200 mm
- ≡ - 力
1.25 ... 20 Nm

主要技术参数		16	20	25	32	40	
规格		16	20	25	32	40	
气接口		M5				G1/8	
结构特点		叶片式摆动气缸与双作用直线气缸的组合					
缓冲	摆动	P - 两端带弹性缓冲 CC - 两端带液压缓冲器					
	直线运动	P - 任一端不可调					
最大摆角	带缓冲 P	[°]	270	270	270	270	
	带缓冲 CC	[°]	246	246	246	240	
最大摆角间隙 ¹⁾	带滑动轴承导轨	[°]	2				
	带循环滚珠轴承导轨	[°]	0.05				
摆角调节 ²⁾	带缓冲 P	[°]	-6				
	带缓冲 CC	[°]	-3				
最大许用摆动频率 ³⁾	带缓冲 P	[Hz]	2	2	2	2	
	带缓冲 CC	[Hz]	1.5	1	1	0.7	
行程	带滑动轴承导轨	[mm]	10 ... 160			10 ... 200	
	带循环滚珠轴承导轨	[mm]	10 ... 100			10 ... 160	
最大冲击速度		[mm/s]	500				
摆动重复精度	带缓冲 P	[°]	1				
	带缓冲 CC	[°]	0.1				
位置感测		通过接近开关					
安装方式		夹紧在 T 型槽内					
		通过外部螺纹					
安装位置		任意					

1) 新产品
2) 每侧
3) 最大摆角时

摆动/直线气缸 DSL-B

技术参数

工作和环境条件	
工作介质	过滤压缩空气，润滑或未润滑
工作压力 [bar]	2.5 ... 8
环境温度 ¹⁾ [°C]	-10 ... +60
耐腐蚀等级CRC ²⁾	1

1) 注意接近开关工作范围。


2) CRC1: 耐腐蚀等级 1, 符合Festo 940 070标准

元件只需具备低度耐腐蚀能力。运输和贮存防护。这些元件无表面基本涂层要求，譬如：内部元件或位于盖子下面的元件。

力和扭矩						
规格		16	20	25	32	40
6 bar时，扭矩的理论值 ¹⁾	[Nm]	1.25	2.5	5	10	20
6 bar时，力的理论值，伸出，带滑动轴承导轨	[N]	102.5	159	246	422.5	660
6 bar时，力的理论值，伸出，带循环滚珠轴承导轨	[N]	103.5	158	248	403.5	603
6 bar时，力的理论值，退回	[N]	73.5	120.5	173.5	294	495
最大许用有效负载 → 7	[kg]	1	3	6	9	14

1) 理论值

重量[g]						
规格		16	20	25	32	40
滑动轴承导轨						
缓冲 P		695	1,090	1,510	2,985	5,150
缓冲 CC		697	1,130	1,605	3,020	5,205
每 10 mm 行程时附加重量		33	52	67	109	170
循环滚珠轴承导轨						
缓冲 P		745	1,180	1,660	3,265	5,300
缓冲 CC		747	1,220	1,755	3,300	5,355
每 10 mm 行程时附加重量		33	52	67	109	175

 注意

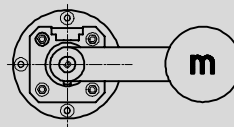
旋转叶片不适合用于定义终端位置，例如止动杠杆和挡块必须被拆除。

带滑动轴承导轨:

如果偏心安装有效负载，水平安装时，内部摩擦力会增加，从而导致直线运动有效作用力下降。

带循环滚珠轴承导轨:

遵守最大动态扭矩负载 (直线运动)。

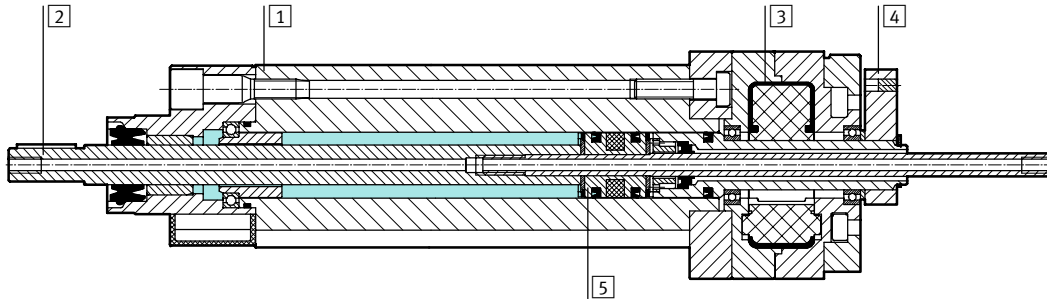


摆动/直线气缸 DSL-B

技术参数

材料

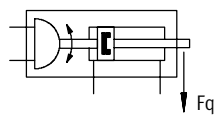
剖面图



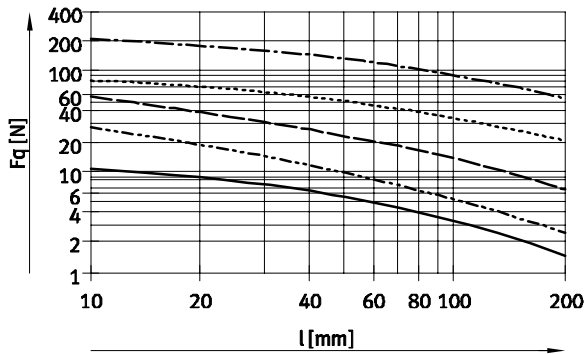
摆动/直线气缸

1 缸筒, 壳体	精制铝合金, 顺滑阳极氧化
2 活塞杆, 驱动轴	不锈钢, 镀镍
3 旋转叶片	玻纤加强型塑料
4 止动杠杆	阳极氧化铝
5 活塞	黄铜
- 固定挡块, 液压缓冲器 支架	不锈钢
- 密封件	聚氨酯

侧向力 F_q 与工作行程 l 的关系

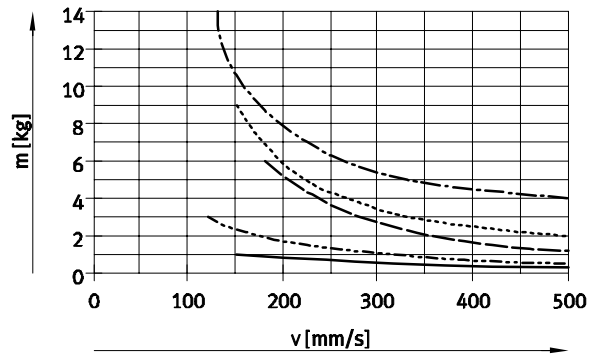
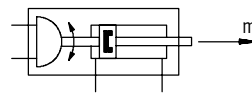


— 活塞杆, 两端带轴承
— 抗高扭矩和侧向力



— $\varnothing 16$
- - - $\varnothing 20$
- - - $\varnothing 25$
- - - $\varnothing 32$
- - - $\varnothing 40$

最大许用有效负载与活塞速度 v 的关系



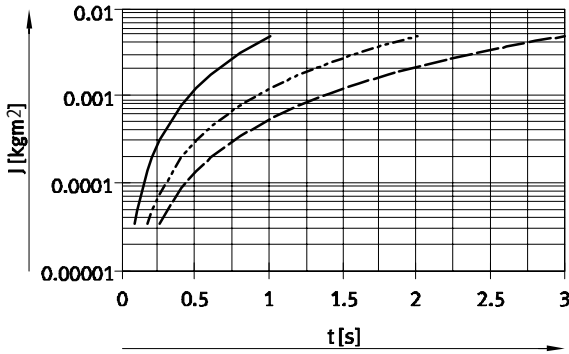
— $\varnothing 16$
- - - $\varnothing 20$
- - - $\varnothing 25$
- - - $\varnothing 32$
- - - $\varnothing 40$

摆动/直线气缸 DSL-B

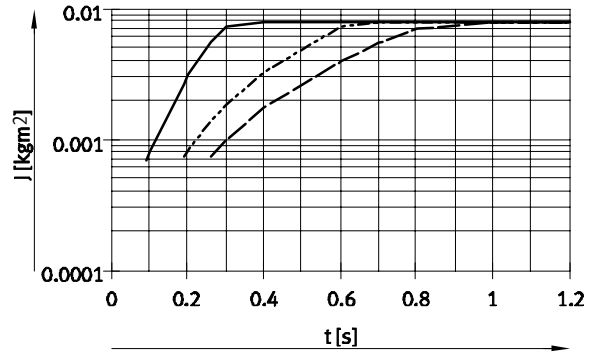
技术参数

最大许用转动惯量 J 与摆动时间 t 的关系

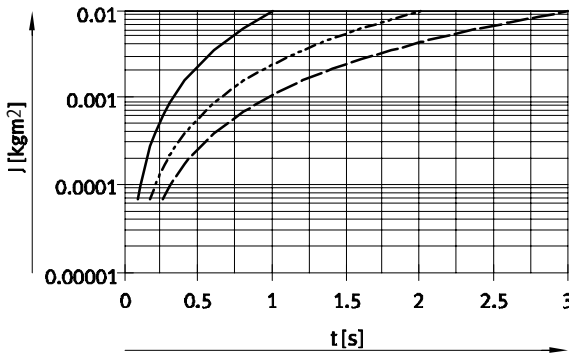
DSL-16-...-P



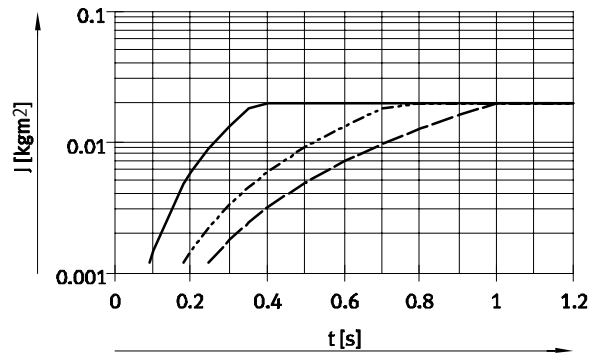
DSL-16-...-CC



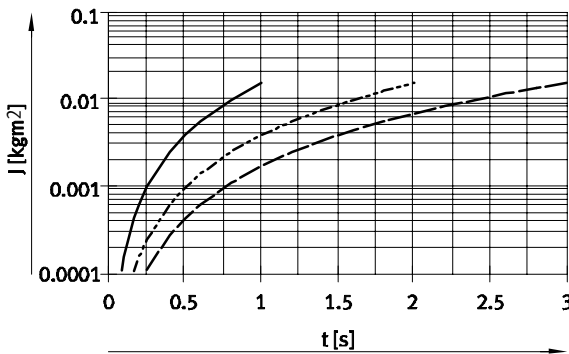
DSL-20-...-P



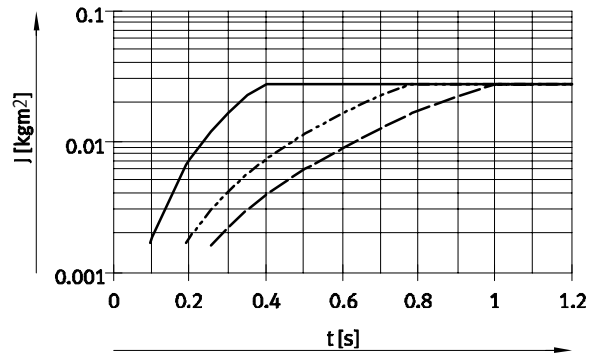
DSL-20-...-CC



DSL-25-...-P



DSL-25-...-CC



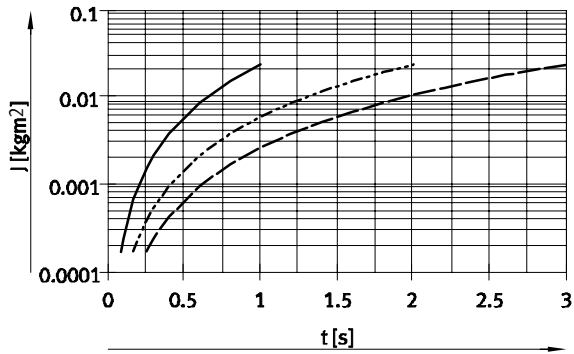
- 90°
- - - 180°
- · - · 270°

摆动/直线气缸 DSL-B

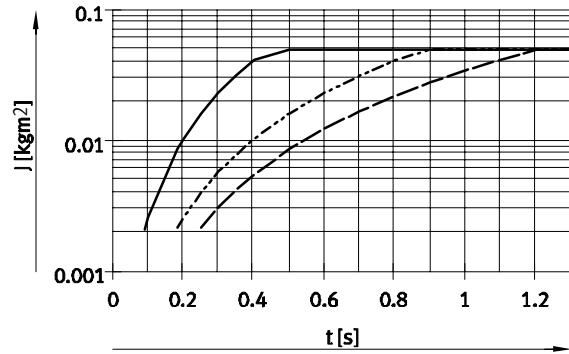
技术参数

最大许用转动惯量 J 与摆动时间 t 的关系

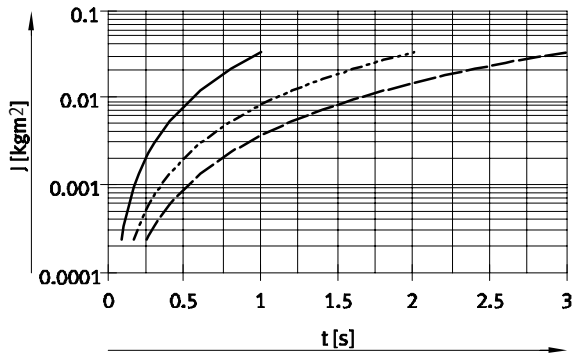
DSL-32-...-P



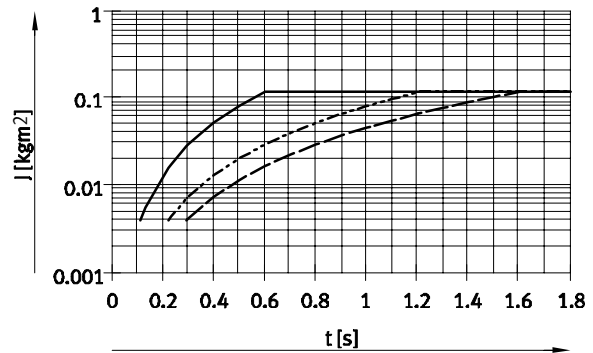
DSL-32-...-CC



DSL-40-...-P



DSL-40-...-CC



- 90°
- - - 180°
- · - 270°

在型号为DSL-...-CC的图表中，所显示的摆动时间截止至止动杠杆碰到液压缓冲器。为获得总摆动时间，必须增加液压缓冲器缓冲时间。

液压缓冲器缓冲时间			
规格	16/20/25	32	40
缓冲时间	[s] 0.1	0.25	0.3

注意

选型软件

计算转动惯量

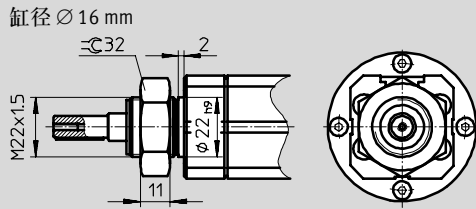
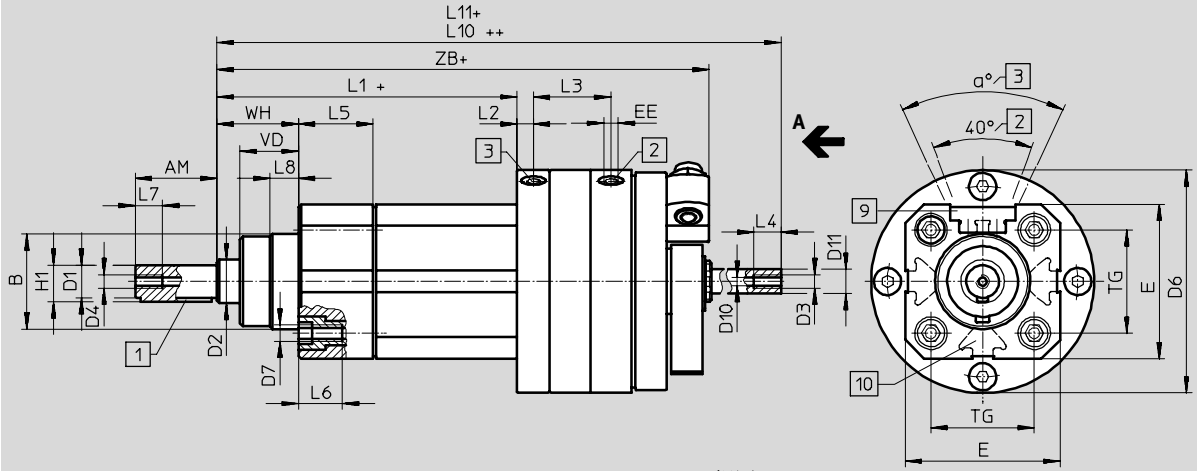
→ www.festo.com

摆动/直线气缸 DSL-B

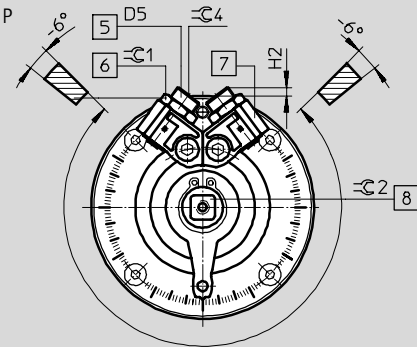
技术参数

尺寸

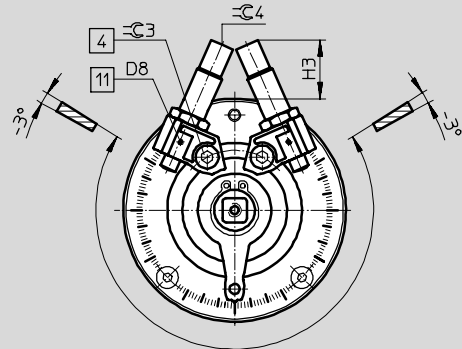
CAD 相关数据 → www.festo.com.cn/engineering



视图 A
派生型 P



派生型 CC



- | | | | |
|------------|-----------------|------------------------|-----------------|
| 1 0°位置的半圆键 | 4 锁定螺丝，用于夹紧挡块 | 7 无限可调终端挡块 | 10 安装槽 |
| 2 进气口，摆动气缸 | 5 终端位置挡块 | 8 手控装置（方形） | 11 安装螺纹，用于传感器支架 |
| 3 进气口，直线气缸 | 6 锁定螺母，用于终端位置调节 | 9 安装槽，用于接近开关 SME/SMT-8 | |

+ = 加上工作行程
++ = 加上2工作行程

摆动/直线气缸 DSL-B

技术参数

FESTO

规格	AM	B ∅ d11	D1 ∅ g7	D2 ∅ f8	D3 ¹⁾		D4		D5	D6 ∅ ±0.2	D7	D8
					S2	S20	S2	S20				
16	20±0.2	-	8	10	M3	M3	M3	M3	M8x1	58	-	M2
20	23±0.2	30	10	12	M5	M5	M5	M5	M10x1	69	M6	M2
25	30±0.2	35	12	16	M5	M5	M5	M5	M10x1	82	M6	M2
32	40±0.3	40	16	20	M5	M5	M5	M5	M12x1	104	M8	M2
40	50±0.3	45	20	25	M6	G ¹ / ₈	M6	M7	M16x1	128	M8	M2

规格	D11 ¹⁾	E	EE	H1 max.	H2	H3	L1 ¹⁾	L2 ±0.2	L3	L4
16	-	38	M5	8.8	4.6	23.7	89+1.1/-1.3	6	22.5±0.5	9 ⁺²
20	-	50	M5	11.2	8.1	27.7	95+1.1/-1.3	6	26.2±0.6	10 ⁺¹
25	-	57	M5	13.5	4	22	100.5+1.2/-1.3	6	29.5±0.6	10 ⁺¹
32	-	72	G ¹ / ₈	18	6	30.5	111+1.3/-1.4	9	39.5±0.6	12.5 ⁺²
40	-	83.5	G ¹ / ₈	22.5	5.7	45.5	132+1.3/-1.4	9	44.7±0.6	6.5 ⁺²

规格	L5	L6 +2	L7	L8 ±0.3	L10 ¹⁾	TG	VD	WH	ZB ¹⁾
16	18 ^{+0.2}	-	9 ⁺²	-	159+0.8/-0.1	-	22±0.2	28+1.3/-1.7	144.8+1.4/-1.5
20	26 ^{-0.2}	17	10 ⁺¹	10.5	175+0.8/-0.1	32.5	19±0.2	26+1.3/-1.7	161.8+1.4/-1.5
25	27.5 ^{-0.2}	17	10 ⁺¹	10.5	186.5+0.8/-0.1	38	21.5±0.2	30+1.4/-1.7	173.4+1.4/-1.2
32	28.5 ^{-0.2}	21	12.5 ⁺²	12	224+0.6/-0.2	46.5	28.5±0.3	37+1.4/-1.8	205+1.5/-1.9
40	35 ^{-0.2}	18	14 ⁺²	15	263+0.6/-0.2	56.5	34.7±0.3	46+1.4/-1.8	243.5+1.8/-1.9

规格	α	≈C1	≈C2	≈C3	≈C4	半圆键, 符合 DIN 6885	D10 min. ∅ S20
16	60°	10	5.5	2.5	2.5	A2x2x16	2.5
20	50°	13	7	3	3	A3x3x18	3.2
25	50°	13	9	4	3	A4x4x25	4.2
32	50°	15	10	5	4	A5x5x36	4.2
40	50°	19	12	8	5	A6x6x45	5.6


1) 尺寸偏差, 用于派生型带循环滚珠轴承导轨 KF

规格	行程	D3	D11 ∅ h7	L1	L11		ZB
					S2 +0.8/-0.1	S20 +0.8/-0.1	
16	25	M3	6	104+1.1/-1.3	*	198	159.6+1.4/-1.5
	≤ 50				*	233	
	> 50				213	273	
20	≤ 50	M5	8	111+1.1/-1.3	*	241	177.7+1.4/-1.5
	> 50				225	291	
25	≤ 50	M5	10	129+1.2/-1.3	*	266	201.2+1.4/-1.2
	> 50				238	316	
32	≤ 50	M7	13	143+1.3/-1.4	*	305	237+1.5/-1.9
	> 50				253	355	
40	≤ 50	G ¹ / ₈	16	182+1.3/-1.4	*	364	293.5+1.5/-1.9
	> 50				*	414	
	> 100				352	464	

*) 型材杆突出部分不超过气缸


摆动/直线气缸 DSL-B

技术参数

订货数据 - 带循环滚珠轴承导轨						
类型	规格	行程 [mm]	P - 两端带弹性缓冲 订货号 型号		CC - 两端带液压缓冲器 订货号 型号	
S2 - 双端活塞杆						
	16	25	556 390	DSL-16-25-270-P-A-S2-B	556 391	DSL-16-25-270-CC-A-S2-B
		40	556 396	DSL-16-40-270-P-A-S2-B	556 397	DSL-16-40-270-CC-A-S2-B
		50	556 402	DSL-16-50-270-P-A-S2-B	556 403	DSL-16-50-270-CC-A-S2-B
		80	556 408	DSL-16-80-270-P-A-S2-B	556 409	DSL-16-80-270-CC-A-S2-B
		100	556 414	DSL-16-100-270-P-A-S2-B	556 415	DSL-16-100-270-CC-A-S2-B
		10 ... 160	556 420	DSL-16-...-270-P-A-S2-B	556 421	DSL-16-...-270-CC-A-S2-B
	20	25	556 426	DSL-20-25-270-P-A-S2-B	556 427	DSL-20-25-270-CC-A-S2-B
		40	556 432	DSL-20-40-270-P-A-S2-B	556 433	DSL-20-40-270-CC-A-S2-B
		50	556 438	DSL-20-50-270-P-A-S2-B	556 439	DSL-20-50-270-CC-A-S2-B
		80	556 444	DSL-20-80-270-P-A-S2-B	556 445	DSL-20-80-270-CC-A-S2-B
		100	556 450	DSL-20-100-270-P-A-S2-B	556 451	DSL-20-100-270-CC-A-S2-B
		10 ... 160	556 456	DSL-20-...-270-P-A-S2-B	556 457	DSL-20-...-270-CC-A-S2-B
	25	25	556 462	DSL-25-25-270-P-A-S2-B	556 463	DSL-25-25-270-CC-A-S2-B
		40	556 468	DSL-25-40-270-P-A-S2-B	556 469	DSL-25-40-270-CC-A-S2-B
		50	556 474	DSL-25-50-270-P-A-S2-B	556 475	DSL-25-50-270-CC-A-S2-B
		80	556 480	DSL-25-80-270-P-A-S2-B	556 481	DSL-25-80-270-CC-A-S2-B
		100	556 486	DSL-25-100-270-P-A-S2-B	556 487	DSL-25-100-270-CC-A-S2-B
		10 ... 160	556 492	DSL-25-...-270-P-A-S2-B	556 493	DSL-25-...-270-CC-A-S2-B
	32	25	556 498	DSL-32-25-270-P-A-S2-B	556 499	DSL-32-25-270-CC-A-S2-B
		40	556 504	DSL-32-40-270-P-A-S2-B	556 505	DSL-32-40-270-CC-A-S2-B
		50	556 510	DSL-32-50-270-P-A-S2-B	556 511	DSL-32-50-270-CC-A-S2-B
		80	556 516	DSL-32-80-270-P-A-S2-B	556 517	DSL-32-80-270-CC-A-S2-B
		100	556 522	DSL-32-100-270-P-A-S2-B	556 523	DSL-32-100-270-CC-A-S2-B
		10 ... 200	556 528	DSL-32-...-270-P-A-S2-B	556 529	DSL-32-...-270-CC-A-S2-B
	40	25	556 534	DSL-40-25-270-P-A-S2-B	556 535	DSL-40-25-270-CC-A-S2-B
		40	556 540	DSL-40-40-270-P-A-S2-B	556 541	DSL-40-40-270-CC-A-S2-B
		50	556 546	DSL-40-50-270-P-A-S2-B	556 547	DSL-40-50-270-CC-A-S2-B
		80	556 552	DSL-40-80-270-P-A-S2-B	556 553	DSL-40-80-270-CC-A-S2-B
		100	556 558	DSL-40-100-270-P-A-S2-B	556 559	DSL-40-100-270-CC-A-S2-B
		125	556 564	DSL-40-125-270-P-A-S2-B	556 565	DSL-40-125-270-CC-A-S2-B
		160	556 570	DSL-40-160-270-P-A-S2-B	556 571	DSL-40-160-270-CC-A-S2-B
		10 ... 200	556 576	DSL-40-...-270-P-A-S2-B	556 577	DSL-40-...-270-CC-A-S2-B


摆动/直线气缸 DSL-B

技术参数

订货数据 - 带循环滚珠轴承导轨						
类型	规格	行程 [mm]	P - 两端带弹性缓冲 订货号 型号		CC - 两端带液压缓冲器 订货号 型号	
S20 - 双端中空活塞杆						
	16	25	556 393	DSL-16-25-270-P-A-S20-B	556 394	DSL-16-25-270-CC-A-S20-B
		40	556 399	DSL-16-40-270-P-A-S20-B	556 400	DSL-16-40-270-CC-A-S20-B
		50	556 405	DSL-16-50-270-P-A-S20-B	556 406	DSL-16-50-270-CC-A-S20-B
		80	556 411	DSL-16-80-270-P-A-S20-B	556 412	DSL-16-80-270-CC-A-S20-B
		100	556 417	DSL-16-100-270-P-A-S20-B	556 418	DSL-16-100-270-CC-A-S20-B
		10 ... 160	556 423	DSL-16-...-270-P-A-S20-B	556 424	DSL-16-...-270-CC-A-S20-B
	20	25	556 429	DSL-20-25-270-P-A-S20-B	556 430	DSL-20-25-270-CC-A-S20-B
		40	556 435	DSL-20-40-270-P-A-S20-B	556 436	DSL-20-40-270-CC-A-S20-B
		50	556 441	DSL-20-50-270-P-A-S20-B	556 442	DSL-20-50-270-CC-A-S20-B
		80	556 447	DSL-20-80-270-P-A-S20-B	556 448	DSL-20-80-270-CC-A-S20-B
		100	556 453	DSL-20-100-270-P-A-S20-B	556 454	DSL-20-100-270-CC-A-S20-B
		10 ... 160	556 459	DSL-20-...-270-P-A-S20-B	556 460	DSL-20-...-270-CC-A-S20-B
	25	25	556 465	DSL-25-25-270-P-A-S20-B	556 466	DSL-25-25-270-CC-A-S20-B
		40	556 471	DSL-25-40-270-P-A-S20-B	556 472	DSL-25-40-270-CC-A-S20-B
		50	556 477	DSL-25-50-270-P-A-S20-B	556 478	DSL-25-50-270-CC-A-S20-B
		80	556 483	DSL-25-80-270-P-A-S20-B	556 484	DSL-25-80-270-CC-A-S20-B
		100	556 489	DSL-25-100-270-P-A-S20-B	556 490	DSL-25-100-270-CC-A-S20-B
		10 ... 160	556 495	DSL-25-...-270-P-A-S20-B	556 496	DSL-25-...-270-CC-A-S20-B
	32	25	556 501	DSL-32-25-270-P-A-S20-B	556 502	DSL-32-25-270-CC-A-S20-B
		40	556 507	DSL-32-40-270-P-A-S20-B	556 508	DSL-32-40-270-CC-A-S20-B
		50	556 513	DSL-32-50-270-P-A-S20-B	556 514	DSL-32-50-270-CC-A-S20-B
		80	556 519	DSL-32-80-270-P-A-S20-B	556 520	DSL-32-80-270-CC-A-S20-B
		100	556 525	DSL-32-100-270-P-A-S20-B	556 526	DSL-32-100-270-CC-A-S20-B
		10 ... 200	556 531	DSL-32-...-270-P-A-S20-B	556 532	DSL-32-...-270-CC-A-S20-B
	40	25	556 537	DSL-40-25-270-P-A-S20-B	556 538	DSL-40-25-270-CC-A-S20-B
		40	556 543	DSL-40-40-270-P-A-S20-B	556 544	DSL-40-40-270-CC-A-S20-B
		50	556 549	DSL-40-50-270-P-A-S20-B	556 550	DSL-40-50-270-CC-A-S20-B
		80	556 555	DSL-40-80-270-P-A-S20-B	556 556	DSL-40-80-270-CC-A-S20-B
		100	556 561	DSL-40-100-270-P-A-S20-B	556 562	DSL-40-100-270-CC-A-S20-B
		125	556 567	DSL-40-125-270-P-A-S20-B	556 568	DSL-40-125-270-CC-A-S20-B
160		556 573	DSL-40-160-270-P-A-S20-B	556 574	DSL-40-160-270-CC-A-S20-B	
10 ... 200		556 579	DSL-40-...-270-P-A-S20-B	556 580	DSL-40-...-270-CC-A-S20-B	

摆动/直线气缸 DSL-B


技术参数

订货数据 - 带循环滚珠轴承导轨						
类型	规格	行程 [mm]	P - 两端带弹性缓冲 订货号 型号		CC - 两端带液压缓冲器 订货号 型号	
S2 - 双端活塞杆						
	16	25	556 582	DSL-16-25-270-P-A-S2-KF-B	556 583	DSL-16-25-270-CC-A-S2-KF-B
		40	556 588	DSL-16-40-270-P-A-S2-KF-B	556 589	DSL-16-40-270-CC-A-S2-KF-B
		50	556 594	DSL-16-50-270-P-A-S2-KF-B	556 595	DSL-16-50-270-CC-A-S2-KF-B
		80	556 600	DSL-16-80-270-P-A-S2-KF-B	556 601	DSL-16-80-270-CC-A-S2-KF-B
		100	556 606	DSL-16-100-270-P-A-S2-KF-B	556 607	DSL-16-100-270-CC-A-S2-KF-B
		10 ... 100	556 612	DSL-16-...-270-P-A-S2-KF-B	556 613	DSL-16-...-270-CC-A-S2-KF-B
	20	25	556 618	DSL-20-25-270-P-A-S2-KF-B	556 619	DSL-20-25-270-CC-A-S2-KF-B
		40	556 624	DSL-20-40-270-P-A-S2-KF-B	556 625	DSL-20-40-270-CC-A-S2-KF-B
		50	556 630	DSL-20-50-270-P-A-S2-KF-B	556 631	DSL-20-50-270-CC-A-S2-KF-B
		80	556 636	DSL-20-80-270-P-A-S2-KF-B	556 637	DSL-20-80-270-CC-A-S2-KF-B
		100	556 642	DSL-20-100-270-P-A-S2-KF-B	556 643	DSL-20-100-270-CC-A-S2-KF-B
		10 ... 100	556 648	DSL-20-...-270-P-A-S2-KF-B	556 649	DSL-20-...-270-CC-A-S2-KF-B
	25	25	556 654	DSL-25-25-270-P-A-S2-KF-B	556 655	DSL-25-25-270-CC-A-S2-KF-B
		40	556 660	DSL-25-40-270-P-A-S2-KF-B	556 661	DSL-25-40-270-CC-A-S2-KF-B
		50	556 666	DSL-25-50-270-P-A-S2-KF-B	556 667	DSL-25-50-270-CC-A-S2-KF-B
		80	556 672	DSL-25-80-270-P-A-S2-KF-B	556 673	DSL-25-80-270-CC-A-S2-KF-B
		100	556 678	DSL-25-100-270-P-A-S2-KF-B	556 679	DSL-25-100-270-CC-A-S2-KF-B
		10 ... 100	556 684	DSL-25-...-270-P-A-S2-KF-B	556 685	DSL-25-...-270-CC-A-S2-KF-B
	32	25	556 690	DSL-32-25-270-P-A-S2-KF-B	556 691	DSL-32-25-270-CC-A-S2-KF-B
		40	556 696	DSL-32-40-270-P-A-S2-KF-B	556 697	DSL-32-40-270-CC-A-S2-KF-B
		50	556 702	DSL-32-50-270-P-A-S2-KF-B	556 703	DSL-32-50-270-CC-A-S2-KF-B
		80	556 708	DSL-32-80-270-P-A-S2-KF-B	556 709	DSL-32-80-270-CC-A-S2-KF-B
		100	556 714	DSL-32-100-270-P-A-S2-KF-B	556 715	DSL-32-100-270-CC-A-S2-KF-B
		10 ... 100	556 720	DSL-32-...-270-P-A-S2-KF-B	556 721	DSL-32-...-270-CC-A-S2-KF-B
	40	25	556 726	DSL-40-25-270-P-A-S2-KF-B	556 727	DSL-40-25-270-CC-A-S2-KF-B
		40	556 732	DSL-40-40-270-P-A-S2-KF-B	556 733	DSL-40-40-270-CC-A-S2-KF-B
		50	556 738	DSL-40-50-270-P-A-S2-KF-B	556 739	DSL-40-50-270-CC-A-S2-KF-B
		80	556 744	DSL-40-80-270-P-A-S2-KF-B	556 745	DSL-40-80-270-CC-A-S2-KF-B
		100	556 750	DSL-40-100-270-P-A-S2-KF-B	556 751	DSL-40-100-270-CC-A-S2-KF-B
		125	556 756	DSL-40-125-270-P-A-S2-KF-B	556 757	DSL-40-125-270-CC-A-S2-KF-B
		160	556 762	DSL-40-160-270-P-A-S2-KF-B	556 763	DSL-40-160-270-CC-A-S2-KF-B
		10 ... 160	556 768	DSL-40-...-270-P-A-S2-KF-B	556 769	DSL-40-...-270-CC-A-S2-KF-B

摆动/直线气缸 DSL-B

技术参数

FESTO

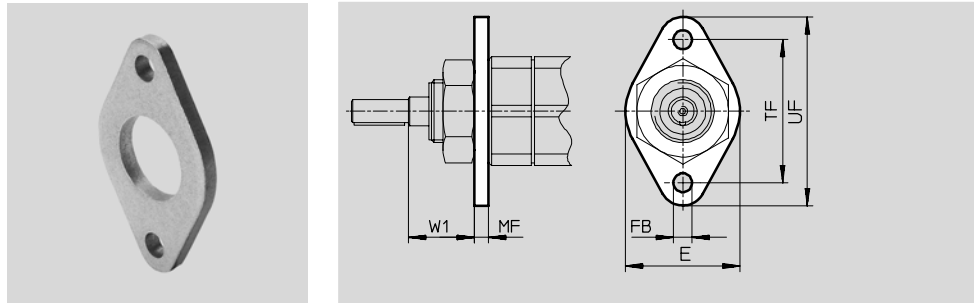
订货数据 - 带循环滚珠轴承导轨						
类型	规格	行程 [mm]	P - 两端带弹性缓冲 订货号 型号		CC - 两端带液压缓冲器 订货号 型号	
S20 - 双端中空活塞杆						
	16	25	556 585	DSL-16-25-270-P-A-S20-KF-B	556 586	DSL-16-25-270-CC-A-S20-KF-B
		40	556 591	DSL-16-40-270-P-A-S20-KF-B	556 592	DSL-16-40-270-CC-A-S20-KF-B
		50	556 597	DSL-16-50-270-P-A-S20-KF-B	556 598	DSL-16-50-270-CC-A-S20-KF-B
		80	556 603	DSL-16-80-270-P-A-S20-KF-B	556 604	DSL-16-80-270-CC-A-S20-KF-B
		100	556 609	DSL-16-100-270-P-A-S20-KF-B	556 610	DSL-16-100-270-CC-A-S20-KF-B
		10 ... 100	556 615	DSL-16-...-270-P-A-S20-KF-B	556 616	DSL-16-...-270-CC-A-S20-KF-B
	20	25	556 621	DSL-20-25-270-P-A-S20-KF-B	556 622	DSL-20-25-270-CC-A-S20-KF-B
		40	556 627	DSL-20-40-270-P-A-S20-KF-B	556 628	DSL-20-40-270-CC-A-S20-KF-B
		50	556 633	DSL-20-50-270-P-A-S20-KF-B	556 634	DSL-20-50-270-CC-A-S20-KF-B
		80	556 639	DSL-20-80-270-P-A-S20-KF-B	556 640	DSL-20-80-270-CC-A-S20-KF-B
		100	556 645	DSL-20-100-270-P-A-S20-KF-B	556 646	DSL-20-100-270-CC-A-S20-KF-B
		10 ... 100	556 651	DSL-20-...-270-P-A-S20-KF-B	556 652	DSL-20-...-270-CC-A-S20-KF-B
	25	25	556 657	DSL-25-25-270-P-A-S20-KF-B	556 658	DSL-25-25-270-CC-A-S20-KF-B
		40	556 663	DSL-25-40-270-P-A-S20-KF-B	556 664	DSL-25-40-270-CC-A-S20-KF-B
		50	556 669	DSL-25-50-270-P-A-S20-KF-B	556 670	DSL-25-50-270-CC-A-S20-KF-B
		80	556 675	DSL-25-80-270-P-A-S20-KF-B	556 676	DSL-25-80-270-CC-A-S20-KF-B
		100	556 681	DSL-25-100-270-P-A-S20-KF-B	556 682	DSL-25-100-270-CC-A-S20-KF-B
		10 ... 100	556 687	DSL-25-...-270-P-A-S20-KF-B	556 688	DSL-25-...-270-CC-A-S20-KF-B
	32	25	556 693	DSL-32-25-270-P-A-S20-KF-B	556 694	DSL-32-25-270-CC-A-S20-KF-B
		40	556 699	DSL-32-40-270-P-A-S20-KF-B	556 700	DSL-32-40-270-CC-A-S20-KF-B
		50	556 705	DSL-32-50-270-P-A-S20-KF-B	556 706	DSL-32-50-270-CC-A-S20-KF-B
		80	556 711	DSL-32-80-270-P-A-S20-KF-B	556 712	DSL-32-80-270-CC-A-S20-KF-B
		100	556 717	DSL-32-100-270-P-A-S20-KF-B	556 718	DSL-32-100-270-CC-A-S20-KF-B
		10 ... 100	556 723	DSL-32-...-270-P-A-S20-KF-B	556 724	DSL-32-...-270-CC-A-S20-KF-B
	40	25	556 729	DSL-40-25-270-P-A-S20-KF-B	556 730	DSL-40-25-270-CC-A-S20-KF-B
		40	556 735	DSL-40-40-270-P-A-S20-KF-B	556 736	DSL-40-40-270-CC-A-S20-KF-B
		50	556 741	DSL-40-50-270-P-A-S20-KF-B	556 742	DSL-40-50-270-CC-A-S20-KF-B
		80	556 747	DSL-40-80-270-P-A-S20-KF-B	556 748	DSL-40-80-270-CC-A-S20-KF-B
100		556 753	DSL-40-100-270-P-A-S20-KF-B	556 754	DSL-40-100-270-CC-A-S20-KF-B	
125		556 759	DSL-40-125-270-P-A-S20-KF-B	556 760	DSL-40-125-270-CC-A-S20-KF-B	
160		556 765	DSL-40-160-270-P-A-S20-KF-B	556 766	DSL-40-160-270-CC-A-S20-KF-B	
10 ... 160		556 771	DSL-40-...-270-P-A-S20-KF-B	556 772	DSL-40-...-270-CC-A-S20-KF-B	

摆动/直线气缸 DSL-B 附件

FESTO

法兰安装件 FBN

材料:
镀锌钢
不含铜、聚四氟乙烯和硅

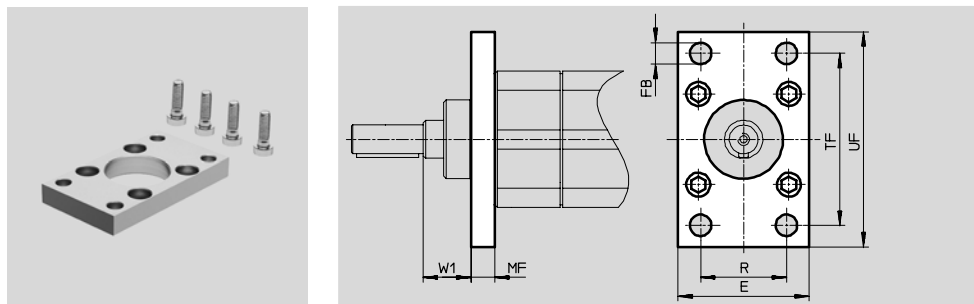


尺寸和订货数据											
适用规格	E	FB ∅ H13	MF	TF	UF	W1	CRC ¹⁾	重量 [g]	订货号	型号	
16	40	6.6	5	50	66	23	2	47	5 131	FBN-20/25	

1) CRC2: 耐腐蚀等级 2, 符合Festo 940 070标准
元件必须具备一定的耐腐蚀能力。外部可视元件具备基本的涂层表面, 可直接与工业环境或与冷却液、润滑剂等介质接触。

法兰安装件 FNG

材料:
镀锌钢
不含铜、聚四氟乙烯和硅



尺寸和订货数据											
适用规格	E	FB ∅ H13	MF	R	TF	UF	W1	CRC ¹⁾	重量 [g]	订货号	型号
20	45	7	10	32	64	80	16	2	245	32 940	FNG-32
25	54	9	10	36	72	90	20	2	290	32 941	FNG-40
32	65	9	12	45	90	110	25	2	520	32 942	FNG-50
40	75	9	12	50	100	120	34	2	690	32 943	FNG-63

1) CRC2: 耐腐蚀等级 2, 符合Festo 940 070标准
元件必须具备一定的耐腐蚀能力。外部可视元件具备基本的涂层表面, 可直接与工业环境或与冷却液、润滑剂等介质接触。

摆动/直线气缸 DSL-B

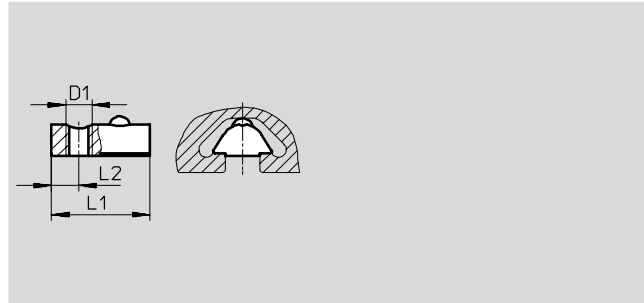
附件

沟槽螺母 NST

材料:

退火钢, 非合金

不含铜、聚四氟乙烯和硅



尺寸和订货数据							
适用规格	D1	L1	L2	CRC ¹⁾	重量	订货号	型号
		±0.5			[g]		
16	M5	12	4	2	3	150 914	NST-5-M5
20							
25	M6	22.5	6.25	2	11	150 915	NST-8-M6
32							
40							

1) CRC2: 耐腐蚀等级 2, 符合Festo 940 070标准
 元件必须具备一定的耐腐蚀能力。外部可视元件具备基本的涂层表面, 可直接与工业环境或与冷却液、润滑剂等介质接触。

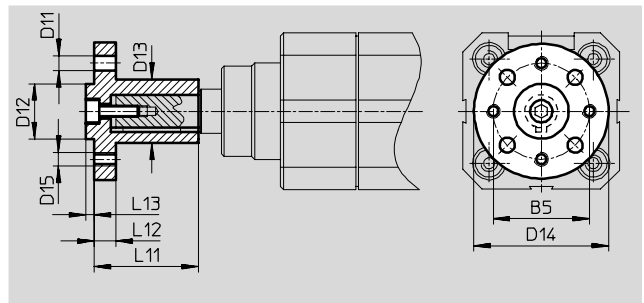
嵌入式法兰 FWSR

给中心轴安装附件元件时, 不得超过许用紧固扭矩。

材料:

精制铝合金, 阳极氧化

不含铜、聚四氟乙烯和硅



尺寸和订货数据														
适用规格	B5	D11	D12	D13	D14	D15	L11	L12	L13	紧固扭矩	CRC ¹⁾	重量	订货号	型号
		H13	f8	∅	∅					[Nm]		[g]		
16	25	3.4	14	15	35	M3	25	3	3	1.2	2	21	14 659	FWSR-12
20	28	4.5	16	17	40	M4	28	5	6	5.5	2	32	170 153	FWSR-16-M5
25	35	5.5	20	23	50	M5	38	8	3	5.5	2	70	170 154	FWSR-25-M5
32	45	6.6	28	28	60	M6	48	10	4	5.5	2	127	13 241	FWSR-32
40	54	9	36	38	70	M8	60	11	5	10	2	240	14 656	FWSR-40

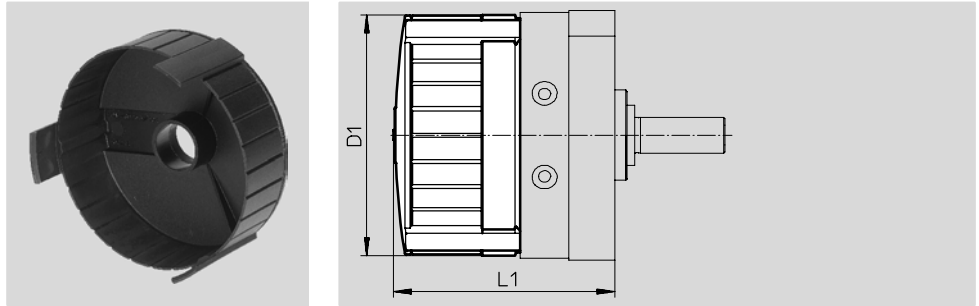
1) CRC2: 耐腐蚀等级 2, 符合Festo 940 070标准
 元件必须具备一定的耐腐蚀能力。外部可视元件具备基本的涂层表面, 可直接与工业环境或与冷却液、润滑剂等介质接触。

摆动/直线气缸 DSL-B

附件

端盖 AKM

材料:
聚酰胺



尺寸和订货数据				
适用规格	D1 Ø	L1	订货号	型号
16	59	56.2±1.2	549 194	AKM-12
20	70	68±1.2	549 195	AKM-16
25	83	73.4±1.2	549 196	AKM-25
32	105	89.7±1.5	549 197	AKM-32
40	130	107.1±1.5	549 198	AKM-40

订货数据 - 缓冲组件				
	适用规格	备注	订货号	型号
	16	用于缓冲安装件DSM-...-B	550 657	DSM-12-P-B
	20, 25		550 658	DSM-16/25-P-B
	32		550 659	DSM-32-P-B
	40		550 660	DSM-40-P-B

订货数据 - 液压缓冲器				
	适用规格	备注	订货号	型号
	16	用于缓冲安装件DSM-...-B	548 011	DYSC-5-5-Y1F
	20, 25		548 012	DYSC-7-5-Y1F
	32		548 013	DYSC-8-8-Y1F
	40		548 014	DYSC-12-12-Y1F

技术参数 → xdki.festo.com.cn/dysc

订货数据 - 缓冲安装件				
	适用规格	备注	订货号	型号
	16	<ul style="list-style-type: none"> 用于弹性缓冲 用于液压缓冲器 	547 900	DSM-12-B
	20		547 901	DSM-16-B
	25		547 902	DSM-25-B
	32		547 903	DSM-32-B
	40		547 904	DSM-40-B

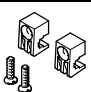
订货数据 - 单向节流阀				
	接口	材料	订货号	型号
	螺纹	用于气管外径		

技术参数 → xdki.festo.com.cn/grla

用于排气				
	接口	材料	订货号	型号
	M5	金属结构	193 137	GRLA-M5-QS-3-D
			193 138	GRLA-M5-QS-4-D
			193 139	GRLA-M5-QS-6-D
	G1/8		193 142	GRLA-1/8-QS-3-D
			193 143	GRLA-1/8-QS-4-D
			193 144	GRLA-1/8-QS-6-D
			193 145	GRLA-1/8-QS-8-D

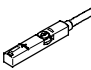
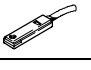
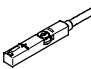
摆动/直线气缸 DSL-B

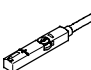
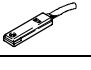
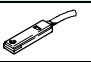
附件

订货数据 - 传感器支架				
	适用规格	备注	订货号	型号
	16, 20, 25, 32, 40	可与接近开关 SME-/SMT-10F组合使用	550 661	SL-DSM-B

订货数据 - 接近开关, 用于 C型槽, 磁阻式					技术参数 → xdki.festo.com.cn/smt-10	
	安装方式	开关输出	电气连接, 连接方向	电缆长度 [m]	订货号	型号
常开触点						
	用传感器支架, 夹紧于 DSM	PNP	电缆, 3芯, 同轴向	2.5	525 915	SMT-10F-PS-24V-K2,5L-OE
			插头 M8x1, 3针, 同轴向	0.3	525 916	SMT-10F-PS-24V-K0,3L-M8D

订货数据 - 接近开关, 用于 C型槽, 舌簧式					技术参数 → xdki.festo.com.cn/sme-10	
	安装方式	开关输出	电气连接, 连接方向	电缆长度 [m]	订货号	型号
常开触点						
	用传感器支架, 夹紧于 DSM	接触式	插头 M8x1, 3针, 同轴向	0.3	525 914	SME-10F-DS-24V-K0,3L-M8D
			电缆, 3芯, 同轴向	2.5	525 913	SME-10F-DS-24V-K2,5L-OE
			电缆, 2芯, 同轴向	2.5	526 672	SME-10F-ZS-24V-K2,5L-OE



订货数据 - 接近开关, 用于 T型槽, 磁阻式					技术参数 → xdki.festo.com.cn/smt-8	
	安装方式	开关输出	电气连接	电缆长度 [m]	订货号	型号
常开触点						
	可从上方插入槽内, 与型材齐平	PNP	电缆, 3芯	2.5	543 867	SMT-8M-PS-24V-K-2,5-OE
			插头 M8x1, 3针	0.3	543 866	SMT-8M-PS-24V-K-0,3-M8D
			插头 M12x1, 3针	0.3	543 869	SMT-8M-PS-24V-K-0,3-M12
		NPN	电缆, 3芯	2.5	543 870	SMT-8M-NS-24V-K-2,5-OE
			插头 M8x1, 3针	0.3	543 871	SMT-8M-NS-24V-K-0,3-M8D
	可从端部插入槽内, 与型材齐平	PNP	电缆, 3芯	2.5	175 436	SMT-8-PS-K-LED-24-B
			插头 M8x1, 3针	0.3	175 484	SMT-8-PS-S-LED-24-B
常闭触点						
	可从上方插入槽内, 与型材齐平	PNP	电缆, 3芯	7.5	543 873	SMT-8M-PO-24V-K7,5-OE

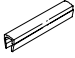
订货数据 - 接近开关, 用于 T型槽, 舌簧式					技术参数 → xdki.festo.com.cn/sme-8		
	安装方式	开关输出	电气连接	电缆长度 [m]	订货号	型号	
常开触点							
	可从上方插入槽内, 与型材齐平	接触式	电缆, 3芯	2.5	543 862	SME-8M-DS-24V-K-2,5-OE	
				5.0	543 863	SME-8M-DS-24V-K-5,0-OE	
			插头 M8x1, 3针	电缆, 2芯	2.5	543 872	SME-8M-ZS-24V-K-2,5-OE
				0.3	543 861	SME-8M-DS-24V-K-0,3-M8D	
	可从端部插入槽内, 与型材齐平	接触式	电缆, 3芯	2.5	150 855	SME-8-K-LED-24	
			插头 M8x1, 3针	0.3	150 857	SME-8-S-LED-24	
常闭触点							
	可从端部插入槽内, 与型材齐平	接触式	电缆, 3芯	7.5	160 251	SME-8-O-K-LED-24	

摆动/直线气缸 DSL-B

附件

FESTO

订货数据 - 连接电缆			技术参数 → xdki.festo.com.cn/nebu	
	电气连接, 左侧	电气连接, 右侧	电缆长度 [m]	订货号 型号
	直列式插座, M8x1, 3针	电缆, 开放式, 3芯	2.5	541 333 NEBU-M8G3-K-2.5-LE3
			5	541 334 NEBU-M8G3-K-5-LE3
	直列式插座, M12x1, 5针	电缆, 开放式, 3芯	2.5	541 363 NEBU-M12G5-K-2.5-LE3
			5	541 364 NEBU-M12G5-K-5-LE3
	直角式插座, M8x1, 3针	电缆, 开放式, 3芯	2.5	541 338 NEBU-M8W3-K-2.5-LE3
			5	541 341 NEBU-M8W3-K-5-LE3
	直角式插座, M12x1, 5针	电缆, 开放式, 3芯	2.5	541 367 NEBU-M12W5-K-2.5-LE3
			5	541 370 NEBU-M12W5-K-5-LE3

订货数据 - 沟槽盖, 用于T型槽					
	∅	应用	安装	长度 [m]	订货号 型号
	16 ... 40	用于传感器安装槽	可从上方插入	2x 0.5	151 680 ABP-5-S
	16, 20	用于型材槽	可从上方插入	2x 0.5	151 681 ABP-5
	25 ... 40				151 682 ABP-8