

被动导向轴 DGC-FA, 不带驱动器

FESTO



被动导向轴 DGC-FA, 不带驱动器

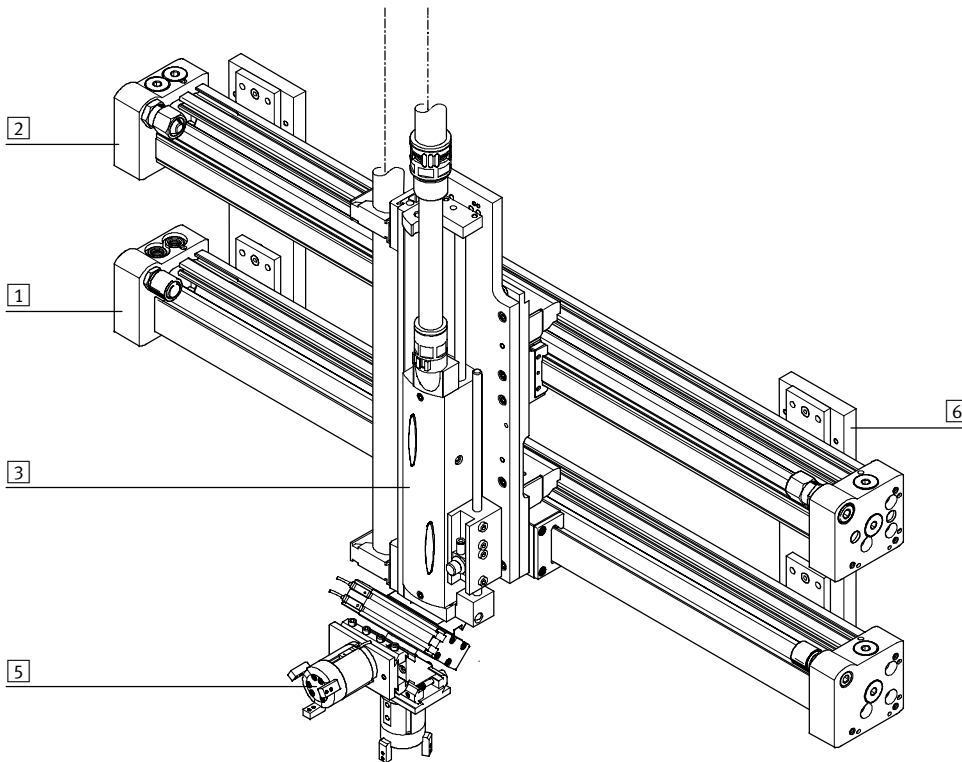
主要特性一览

FESTO

概述

- 不带驱动的直线导向单元带导向和活动滑块
- 被动导向轴/重型导轨用于在多轴应用中提供作用力和扭矩的支撑
- 高抗扭力
- 带动态负载时, 振动减小
- 驱动轴和被动导向轴/重型导轨可布局成并列的或重叠的

用于抓取和装配技术的系统产品



系统元件和附件		→ 页码/Internet
	简要说明	
① 轴	与抓取和装配技术有广泛的组合的可能性	轴
② 被动导向轴	用于在多轴应用中提供作用力和 扭矩的支撑	导向轴
③ 驱动器	与抓取和装配技术有广泛的组合的可能性	驱动器
⑤ 气爪	与抓取和装配技术有广泛的派生型的可能性	气爪
⑥ 连接件	用于连接驱动器/驱动器和驱动器/气爪	连接组件
- 马达	伺服和步进马达, 带或不带减速机	马达

被动导向轴 DGC-FA, 不带驱动器

主要特性一览

FESTO

导向轴和相应的驱动器

被动导向轴 DGC-FA



- 可以和以下组合:
 - 无杆气缸 DGC-KF
 - 用于规格 8 ... 63
 - 最大载重量 6,890 N 或 380 Nm

被动导向轴 EGC-FA



- 可以和以下组合:
 - 齿带轴 EGC-TB
 - 主轴 EGC-BS
 - 用于规格 70 ... 185
 - 最大载重量 15,200 N 或 1,820 Nm

被动导向轴 FDG-ZR-RF



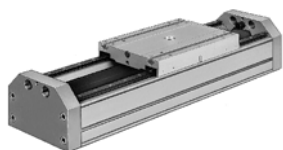
- 可以和以下组合:
 - 齿带轴 DGE-ZR-RF
 - 用于规格 25 ... 63
 - 最大载重量 1,500 N 或 600 Nm

被动导向轴 FDG-P/-ZR/-SP



- 可以和以下组合:
 - 无杆气缸 DGPL
 - 齿带轴 DGE-ZR-KF
 - 主轴 DGE-SP-KF
 - 用于规格 18 ... 63
 - 最大载重量 14,050 N 或 1,820 Nm

重型导轨 HD



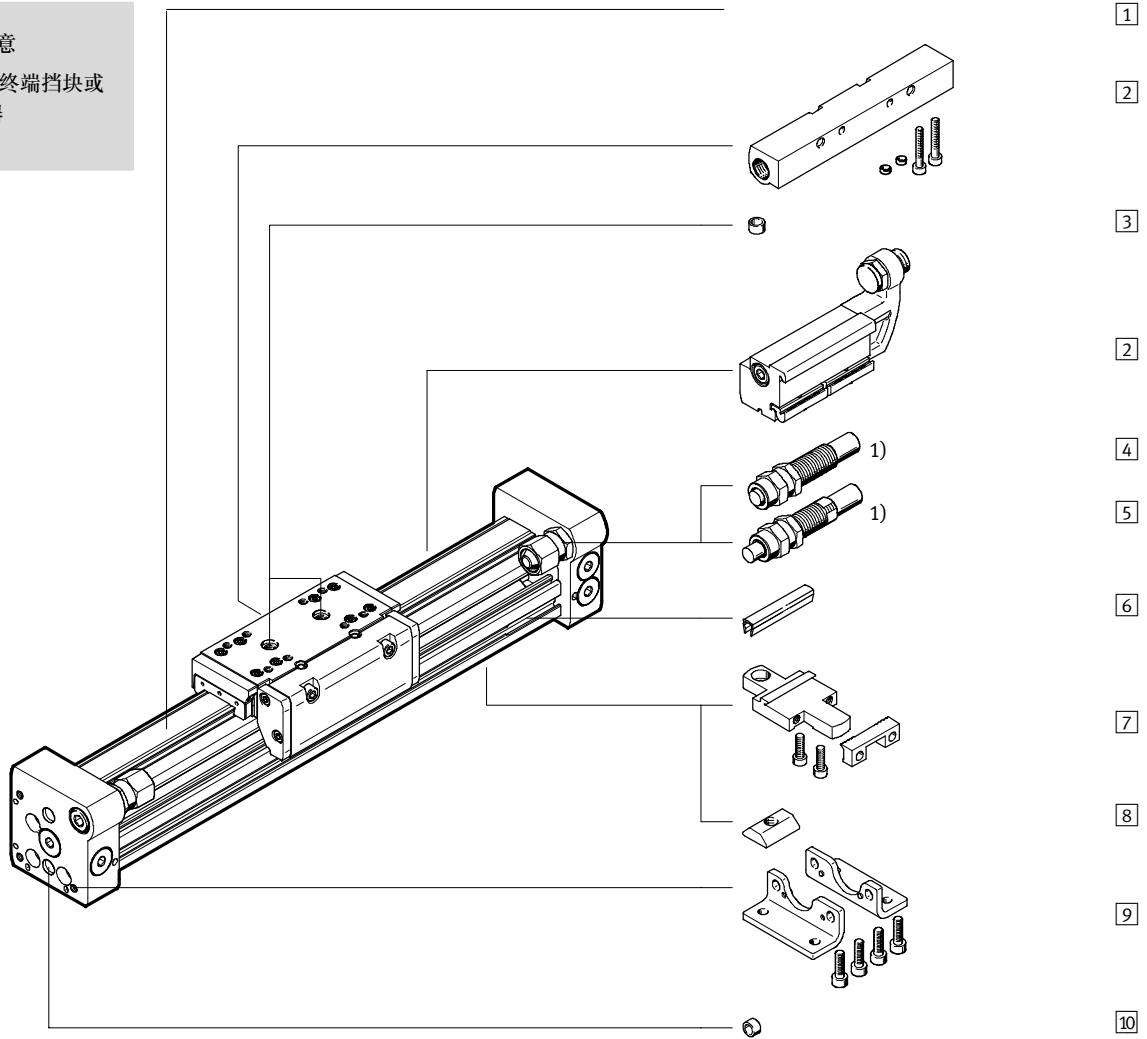
- 规格 HD8 ... HD40
- 行程长度 10 ... 2,160 mm
- 最大载重量 5,600 N 或 560 Nm

被动导向轴 DGC-FA, 不带驱动器

外围元件一览



- 注意 -
1) 不可去除终端挡块或
液压缓冲器



被动导向轴 DGC-FA, 不带驱动器

外围元件一览

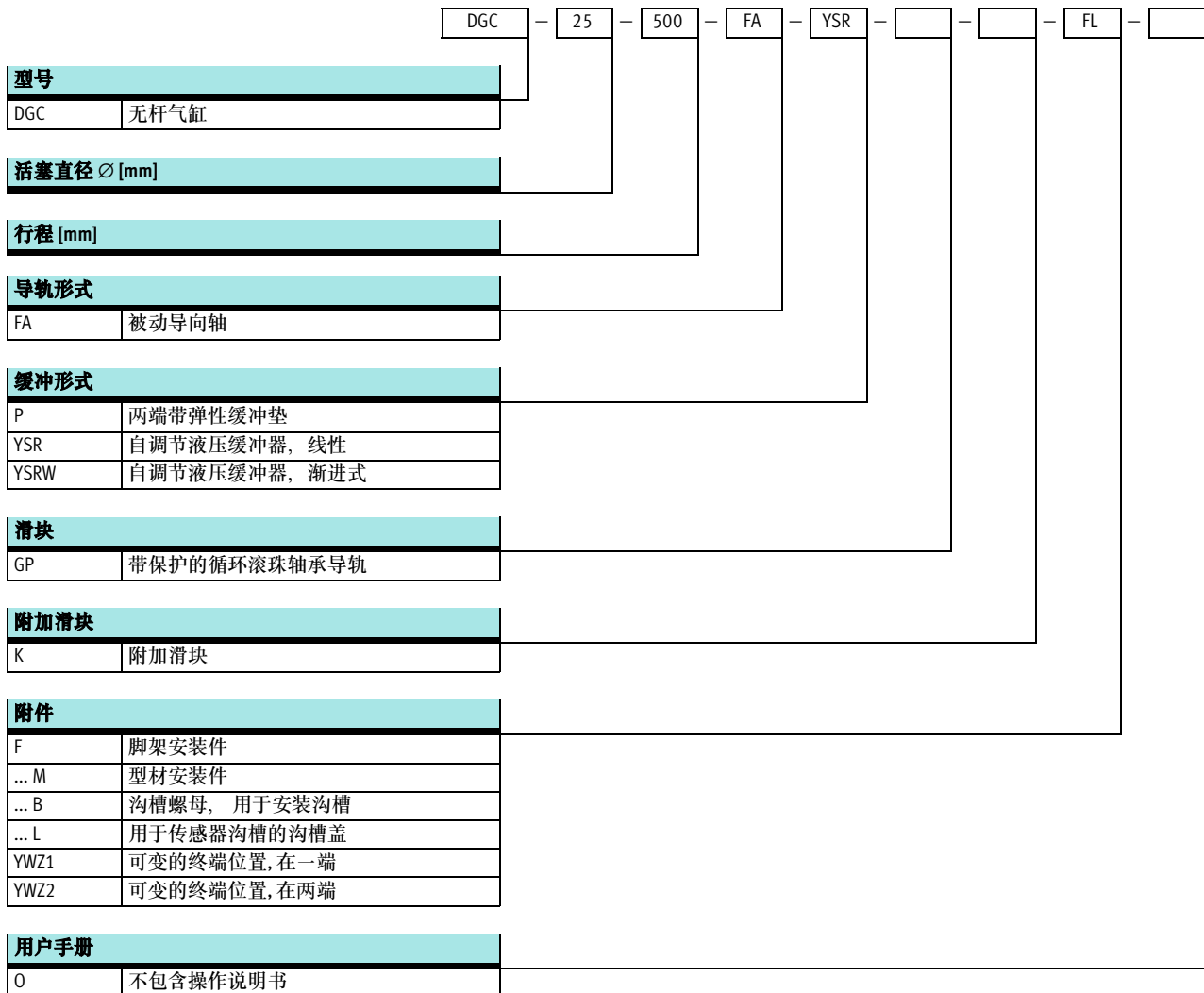
派生型和附件		
型号	简要说明	→ 页码/Internet
1 被动导向轴 DGC-FA	被动导向轴, 不带附件	6
2 机械终端位置限制器 YWZ	用于可变的终端位置调节, 如, 幅度调节	25
3 定位销/套 ¹⁾ ZBS/ZBH	用于将负载和附件定位到滑块上	27
- 缓冲器 P	不可调, 弹性缓冲。只用于低速时	19
4 液压缓冲器 YSR	自调节液压缓冲器, 具有弹簧复位和线性缓冲特性	19
5 液压缓冲器 YSRW	自调节液压缓冲器, 具有弹簧复位和渐进缓冲特性	19
6 沟槽盖 L	用于防止灰尘进入, 并保护接近开关电缆	27
7 型材安装件 M	过燕尾形连接件可选择简单的和精确的安装	24
8 沟槽螺母 B	用于安装附件	27
9 脚架安装件 F	用于安装到端盖上	20
10 定位销/套 ¹⁾ ZBS/ZBH	用于不带脚架安装件的驱动器的定位 (用户指定)	27

1) 包括在轴的供货范围内

被动导向轴 DGC-FA, 不带驱动器

型号代码

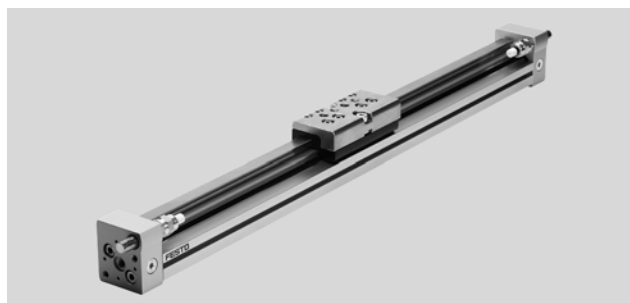
FESTO



被动驱动轴 DGC-FA, 不带驱动器

技术参数

- ∅ - 缸径
8 ... 63 mm
- | — - 行程长度
1 ... 8,500 mm



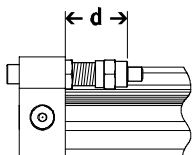
主要 技术参数									
活塞直径 ∅		8	12	18	25	32	40	50	63
行程	[mm]	1 ... 1,300	1 ... 1,900	1 ... 3,000	1 ... 5,000				
导轨形式		外部循环滚珠轴承导轨							
安装位置		任意							
缓冲形式		两端带弹性缓冲垫							
→9		双端自调节缓冲器							
安装型式		型材安装							
		脚架安装							
		直接安装							
最大速度	[m/s]	1	1.2	3					
重复精度	[mm]	0.02 (带液压缓冲器 YSR/YSRW)							

工作和环境条件	
环境温度	[°C] -10 ... +60
耐腐蚀等级 CRC ¹⁾	1

1) 耐腐蚀等级1, 符合Festo940070标准。
元件只需具备低度耐腐蚀能力。运输和贮存防护。这些元件无表面基本涂层要求, 譬如: 内部元件或位于盖子下面的元件。

重量[g]									
活塞直径∅		8	12	18	25	32	40	50	63
行程 0 mm 时的基本重量		225	391	975	2,113	2,837	6,996	13,342	22,220
每 10 mm 行程的附加重量		11	16	31	49	47	117	153	236
移动负载		77	149	331	732	1,146	2,330	4,511	8,225

可调终端位置范围 d [mm]



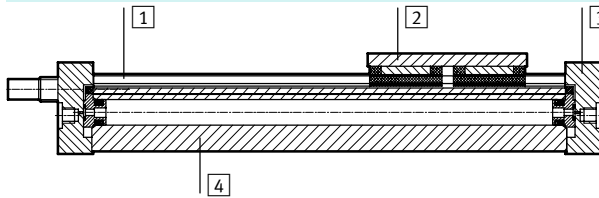
活塞直径 ∅		8	12	18	25	32	40	50	63
缓冲器 P		11.3 ... 16.3	12.7 ... 17.7	13.8 ... 15.8	21.1 ... 25.1	25.2 ... 30.2	28.7 ... 33.7	28.7 ... 33.7	38.8 ... 43.8
带缓冲器 P 的保护导向		-	-	16.9 ... 18.9	23.6 ... 27.6	25.2 ... 30.2	34.7 ... 39.7	-	-
缓冲器 YSR/YSRW		12.8 ... 22.8	14 ... 24	14.5 ... 34.5	22.5 ... 47.5	27.3 ... 37.3	31 ... 56	31 ... 56	41 ... 76

被动驱动轴 DGC-FA, 不带驱动器

技术参数

材料

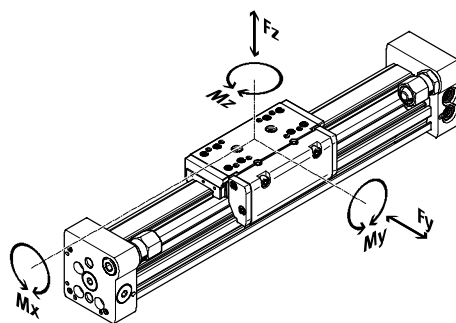
剖面图



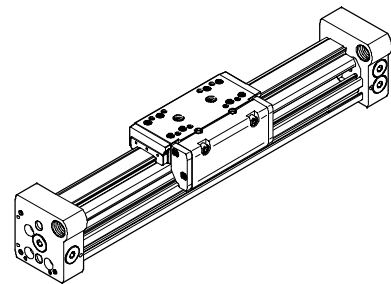
被动导向轴	
1 导轨	高质合金钢
2 滑块	高质合金钢
3 端盖	阳极氧化铝
4 缸筒	阳极氧化铝
- 密封带	聚氨酯

特性负载值

指示力和扭矩以滑块表面的中心为参照系。不可超出动态操作范围。在缓冲阶段应特别注意。



GP - 保护导向



如果驱动同时受到两个以上的指示力和扭矩，除了满足指示最大负载外，还必须满足以下方程式：

$$\frac{F_y}{F_{y_{max}}} + \frac{F_z}{F_{z_{max}}} + \frac{M_x}{M_{x_{max}}} + \frac{M_y}{M_{y_{max}}} + \frac{M_z}{M_{z_{max}}} \leq 1$$

许用力 and 力矩

活塞直径 Ø		8	12	18	25	32	40	50	63
F _y 最大	[N]	300	650	1,850	3,050	3,310	6,890	6,890	15,200
F _z 最大	[N]	300	650	1,850	3,050	3,310	6,890	6,890	15,200
M _x 最大	[Nm]	1.7	3.5	16	36	54	144	144	529
M _y 最大	[Nm]	4.5	10	51	97	150	380	634	1,157
M _z 最大	[Nm]	4.5	10	51	97	150	380	634	1,157

- 注意

选型软件

ProDrive

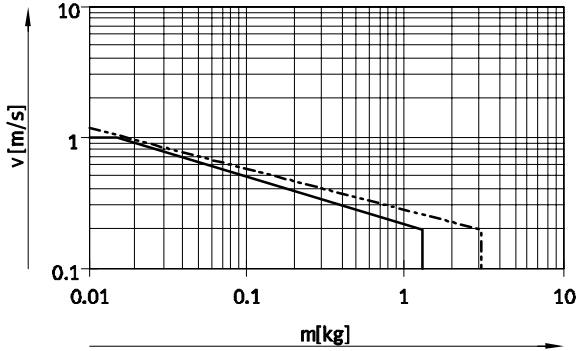
→ www.festo.com

被动驱动轴 DGC-FA, 不带驱动器

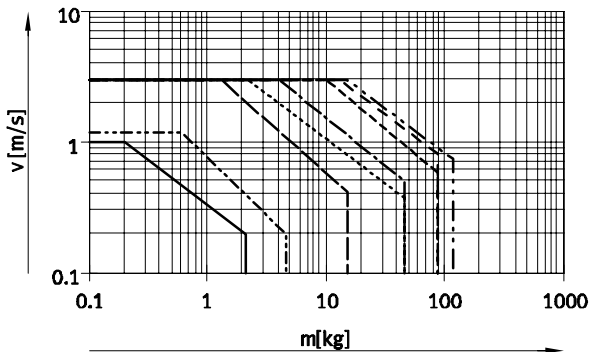
技术参数

最大许用活塞速度 v 和有效负载 m 的关系

活塞直径 $\varnothing 8/12$ 带缓冲器 P

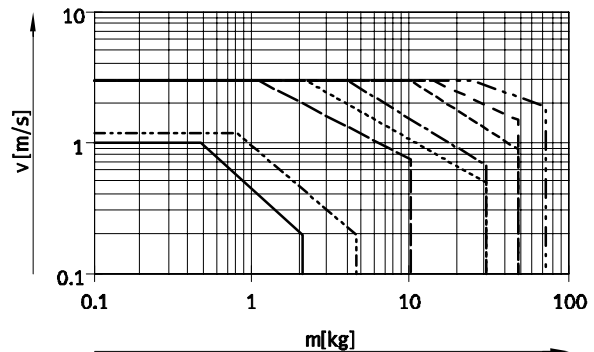


活塞直径 $\varnothing 8 \dots 40$ 带缓冲器 YSR



- $\varnothing 8$ - - - - $\varnothing 18$ - - - - $\varnothing 40$
- - - - $\varnothing 12$ - - - - $\varnothing 25$ - - - - $\varnothing 50$
- $\varnothing 32$ - - - - $\varnothing 63$

活塞直径 $\varnothing 8 \dots 40$ 带缓冲器 YSRW



注意

这个数据表示可以达到的最大值。实际中该值会根据有效负载的位置和安装位置而波动。

缓冲的工作范围

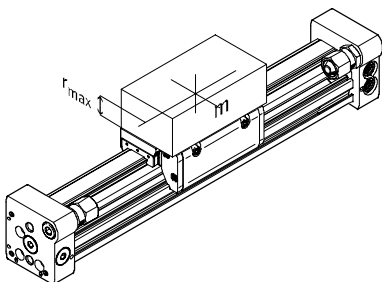
终端位置缓冲必须可调，以保证气缸稳定工作。如果工作条件超出了允许的范围，必须使用合适的装置（液压缓冲器、挡块等）对移动负载进行缓冲，最好在重心位置。

注意

为了防止滑块变形，附件的支撑面必须保持至少0.01 mm的平滑度。

水平安装位置的数据:

活塞直径 \varnothing	8	12	18	25	32	40	50	63
间距 r_{max} [mm]	25	35	35	50	50	50	50	50



被动驱动轴 DGC-FA, 不带驱动器

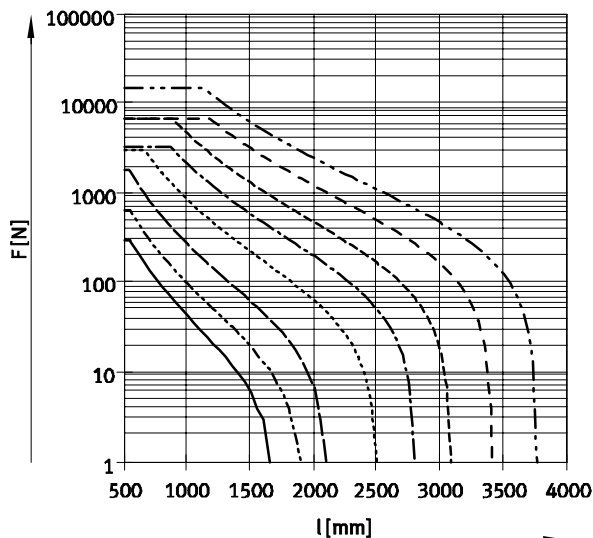
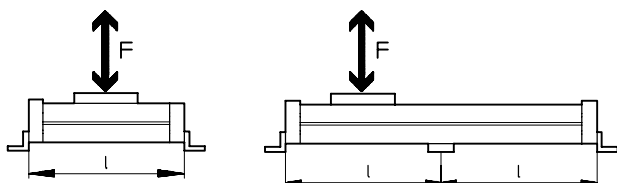
技术参数

FESTO

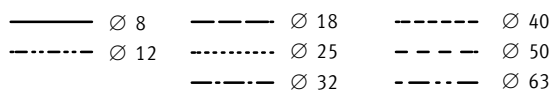
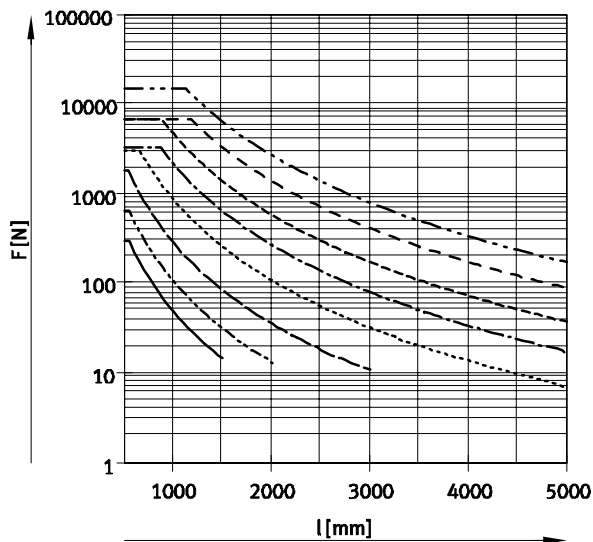
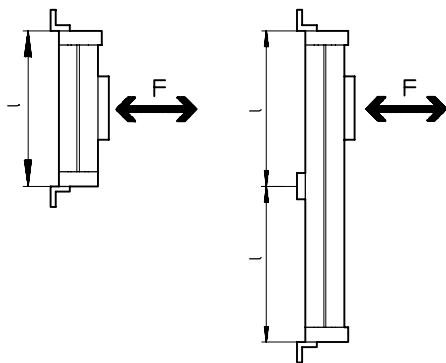
型材安装件 MUC 的数量取决于重力 F 和支撑跨度 l

在长行程的情况下，为了限制偏移，驱动器可能需要支撑。以下图表显示了根据安装位置和垂直力决定最大许用支撑跨度。

水平安装位置



垂直安装位置



例子:

驱动器 DGC-25-1500
在水平位置上承受300 N的力。

驱动器总长度为:
 $l = \text{行程长度} + L1$
 (见尺寸)
 $= 1,500 \text{ mm} + 200 \text{ mm}$
 $= 1,700 \text{ mm}$

根据图表，承受300 N力的驱动器DGC-25，其最大支撑跨度为1,300 mm。

在这个例子里需要使用型材安装件，因为最大支撑跨度(1,300 mm)小于驱动器的总行程长度(1,700 mm)。

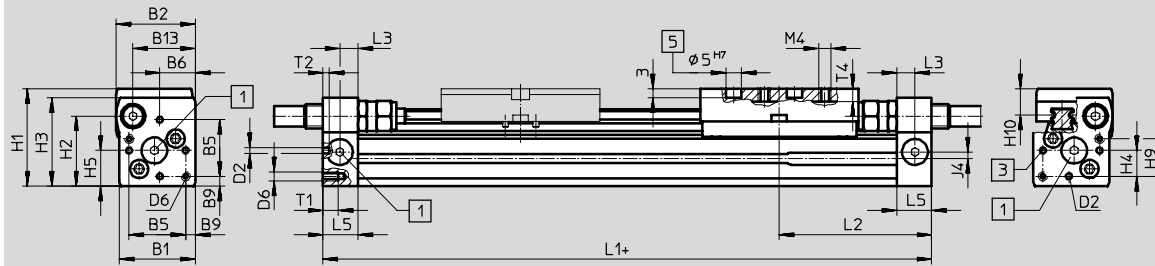
被动驱动轴 DGC-FA, 不带驱动器

技术参数

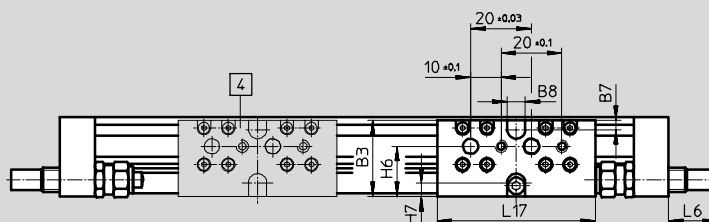
尺寸

下载 CAD 数据 → www.festo.com

∅ 8和 12



- + 加上行程长度
- ① 端盖上的供气口, 通过堵头密封
- ③ 安装孔, 用于脚架安装件或定位销
- ④ 附加滑块 KL
- ⑤ 安装孔, 用于定位销 ZBS



∅	B1	B2	B3	B5	B6	B7	B8	B9	B13	D2	D6
[mm]							±0.05	±0.1		∅ H8	
8	25	26	25	18.6	11.7	3	6	3.2	20.5	2	M3
12	30.2	31	31	20.6	13.5	3	8	4.8	25	2	M4

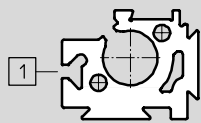
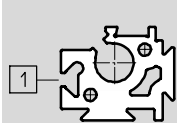
∅	H1	H2	H3	H4	H5	H6	H7	H9	H10	J4	L1
[mm]											+0.5/ -0.4
8	32	23	29	8.5	11.7	16.5	4.5	12.3	8.7	2.2	100
12	37.5	28.5	34.5	8.7	13.5	20.5	5	14.7	9.8	3	125

∅	L2	L3	L5	L6			L17	T1	T2	T4	行程公差
				P	YSR	YSRW					
[mm]											
8	50.1	6	11.5	0	16	16.2	52	5	2	4.3	0 ... 1.7
12	62.1	8	16	0	11.3	12.3	65	6	2	5	

缸筒型材

∅ 8

∅ 12



- ① 传感器沟槽, 用于安装接近开关

被动驱动轴 DGC-FA, 不带驱动器

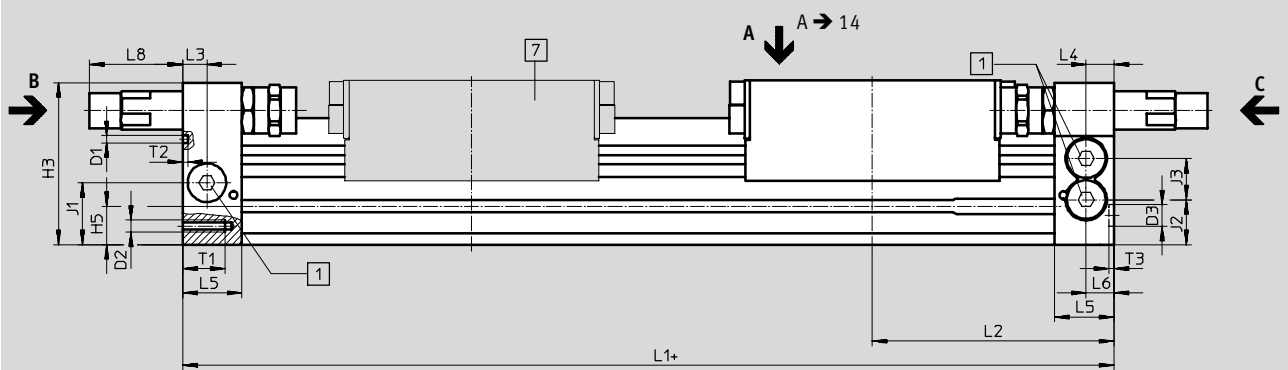
技术参数

FESTO

尺寸

下载 CAD 数据 → www.festo.com

Ø 18 ... 40



视图 C

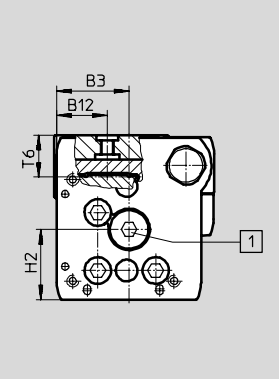
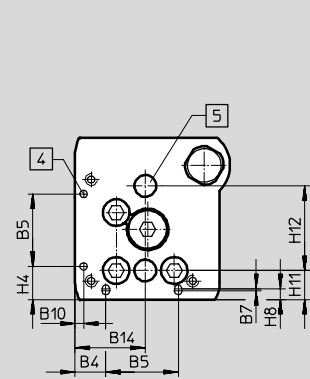
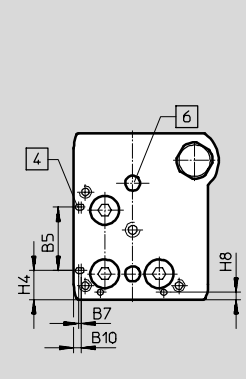
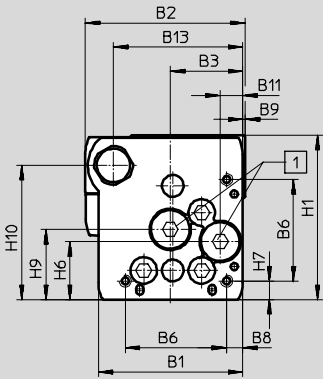
Ø 18 | 40

视图 B

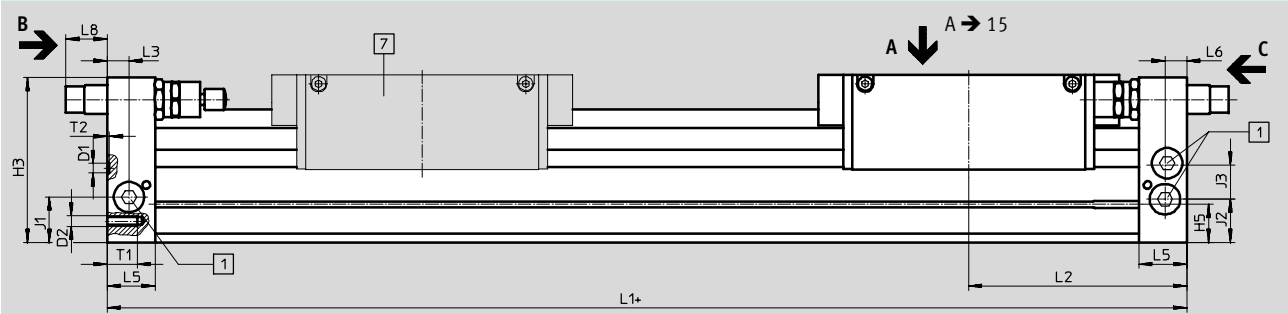
Ø 18

Ø 25... 40

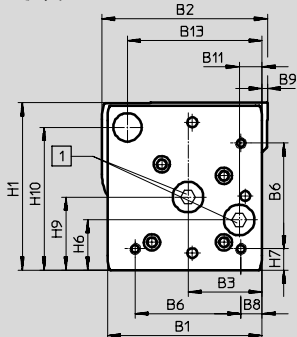
Ø 18... 40



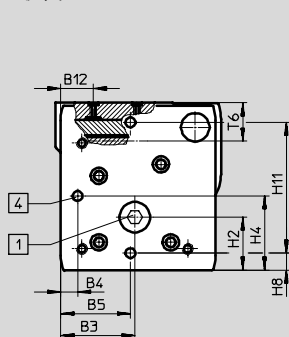
Ø 50/63



视图 C



视图 B



- + 加上行程长度
- 1 端盖上的供气口, 通过堵头密封
- 4 安装孔, 用于脚架安装件 HPC
- 5 安装孔, 用于定位套 ZBH
- 6 安装孔, 用于定位销 ZBS
- 7 附加滑块

被动驱动轴 DGC-FA, 不带驱动器

技术参数



∅	B1	B2	B3	B4	B5	B6	B7	B8	B9	B10	B11	B12
[mm]					±0.05							
18	44.5	49.9	19.5	8.8	21	31	0.8	3.8	1	2.4	5.5	15.5
25	59.8	66	30	12.65	30	42	1	6.65	1	3.5	9.3	21
32	73	79	38.5	5.7	63.1	57.5	-	8.5	1.5	14	14.9	18
40	91	98.5	45	17.2	55	65	-	12.2	2	8	16.5	24.8
50	113	126.5	60	8	52.8	81.6	-	12	0	-	21	24
63	142	149	68	15.5	68	97	-	19.5	5	-	21	30

∅	B13	B14	D1	D2	D3	H1	H2	H3	H4	H5	H6
[mm]			∅ ±0.05		∅ H7				±0.2		
18	39	19.5	2±0.05	M4	5	56.3	23.1	55	9.6	13.4	20
25	53	30	3±0.05	M5	9	68	29	67	13.65	15.8	24
32	65	38.5	3±0.05	M6	9	78.5	30	77	5.7	17	27.7
40	80.5	45	4±0.05	M6	9	99.5	41.5	97.5	17.2	25	36.5
50	97	-	9H7	M8	-	124.5	38.5	122.5	52.8	29.3	36
63	123.5	-	9H7	M10	-	153.5	48.5	151	68	34.8	46

∅	H7	H8	H9	H10	H11	H12	J1	J2	J3	L1	
										KF +0.9/-0.2	KF-GP +0.9/-0.2
[mm]						±0.05					
18	4.6	2.4	25.2	46	8.5±0.15	30	20	16.5	11	150	157
25	7.65	4.5	29	55.5	12±0.15	35	26.1	18.6	17	200	205
32	8.5	14	35.2	63.8	11.45±0.15	50	30	22	18.5	250	250
40	12.2	8	44	81.5	15±0.15	60	35	26	26	300	312
50	12	8	53	104.5	100±0.05	-	30.5	30.5	28	350	-
63	19.5	15.5	67	131	120±0.05	-	41.5	39.5	31.5	400	-

∅	L2		L3	L4	L5	L6	L8		T1	T2	T3	T6	行程公差
	KF	KF-GP					YSR	YSRW					
[mm]											+0.2		
18	74.5	78	5.7	5.8	15	5.5	29.9	32.4	9	2	3.1	15	0 ... 2.5
25	100	102.5	10.5	10.6	24.5	10.6	35.6	38.6	17.5	2	2.1	17.3	
32	124.8	124.8	14.5	14.5	30.5	14.5	19.5	28	15	2	2.1	20	
40	150	156	14.6	14.6	33.5	14.6	38.5	43.5	20	3	2.1	25.7	
50	175	-	17	-	41	17	31	36.3	24	2.1 ^{+0.2}	-	28.75	
63	200	-	20	-	44	20	38.3	48.3	27.5	2.1 ^{+0.2}	-	36.1	

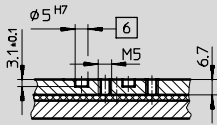
被动驱动轴 DGC-FA, 不带驱动器

技术参数

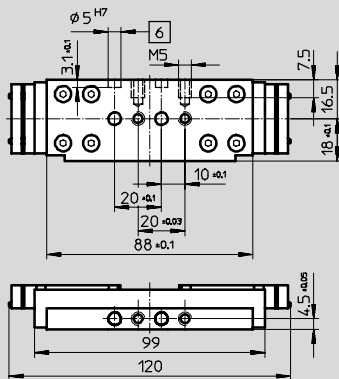
尺寸
滑块

下载 CAD 数据 → www.festo.com

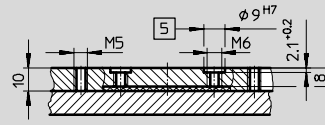
Ø 18



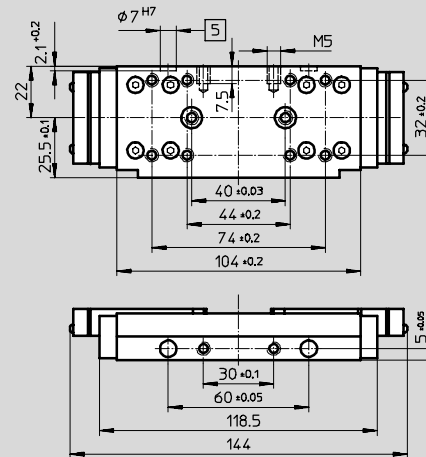
视图 A



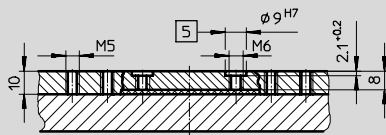
Ø 25



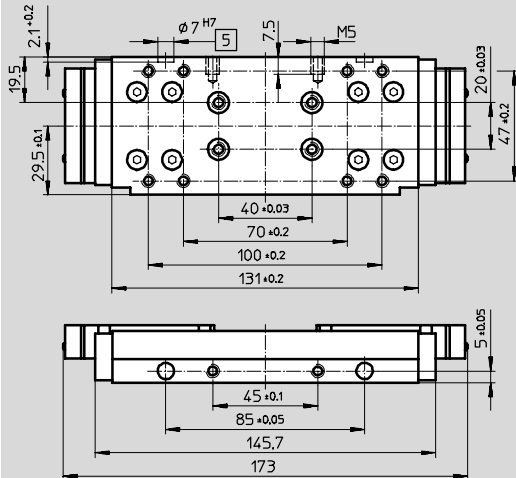
视图 A



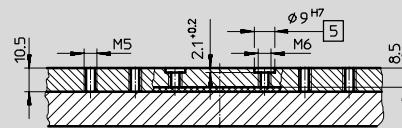
Ø 32



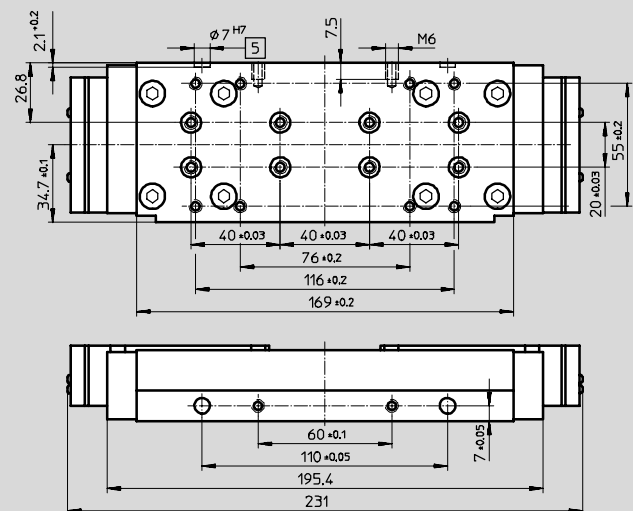
视图 A



Ø 40



视图 A



- 5 安装孔, 用于定位套 ZBH
- 6 安装孔, 用于定位销 ZBS

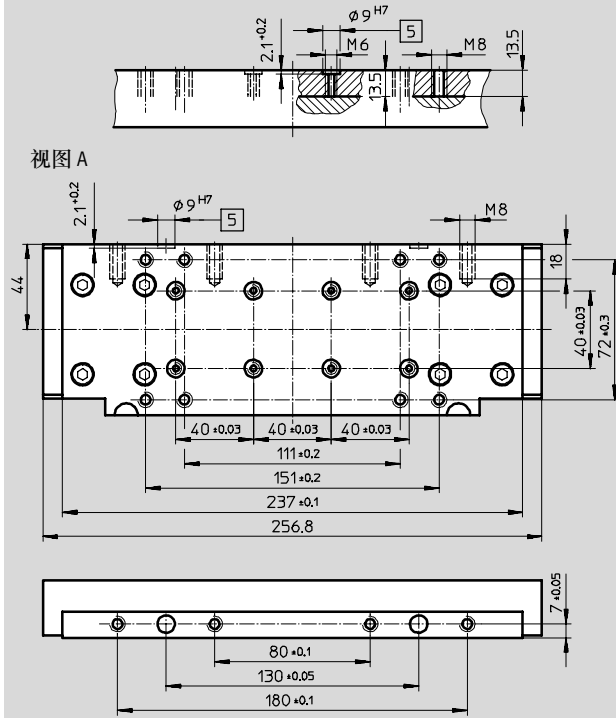
被动驱动轴 DGC-FA, 不带驱动器

技术参数

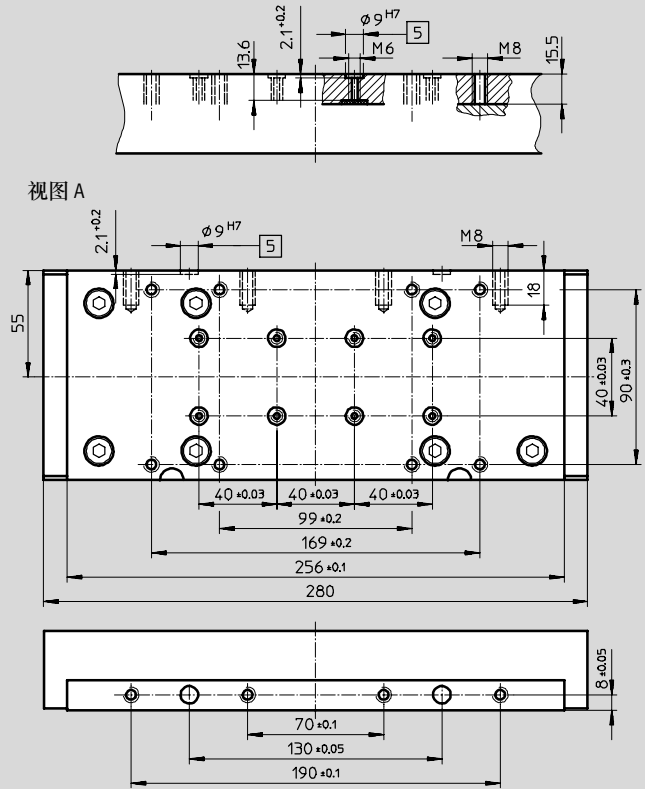
尺寸
滑块

下载 CAD 数据 → www.festo.com

Ø 50



Ø 63



- 5 安装孔, 用于定位套 ZBH
- 6 安装孔, 用于定位销 ZBS

被动驱动轴 DGC-FA, 不带驱动器

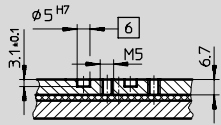
技术参数

尺寸

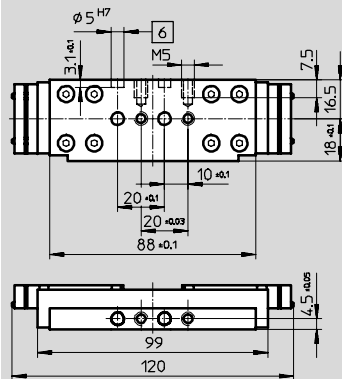
下载 CAD 数据 → www.festo.com

滑块, 派生型 GP - 带保护的循环滚珠轴承导轨

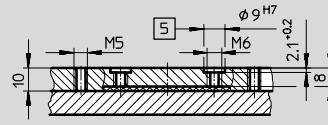
Ø 18



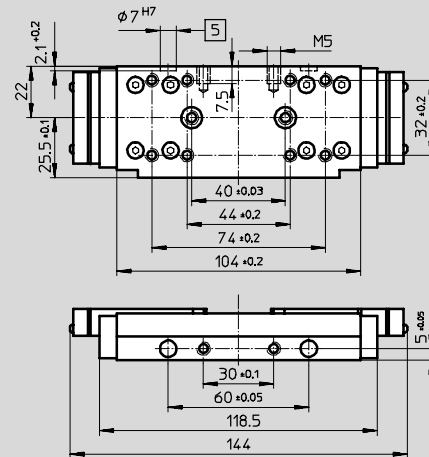
视图 A



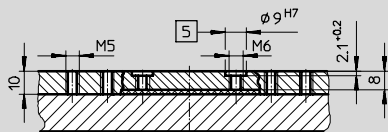
Ø 25



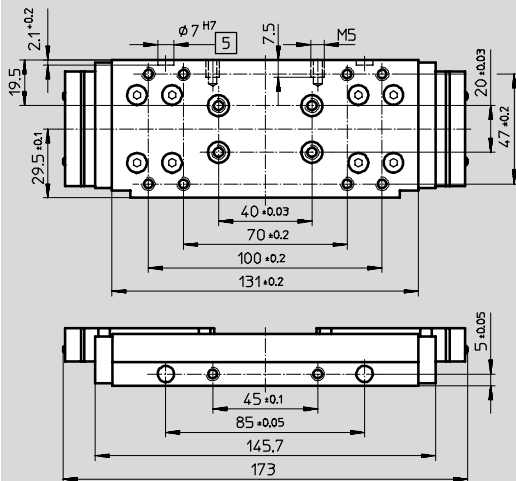
视图 A



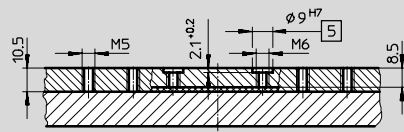
Ø 32



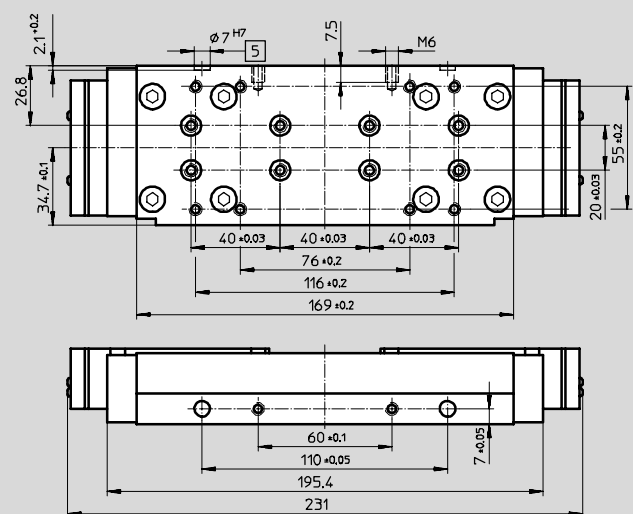
视图 A



Ø 40



视图 A



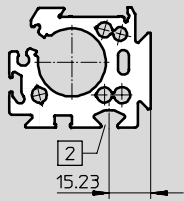
- 5 安装孔, 用于定位套 ZBH
- 6 安装孔, 用于定位销 ZBS

被动驱动轴 DGC-FA, 不带驱动器

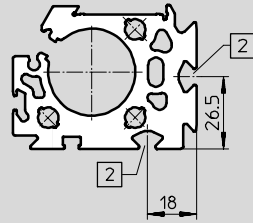
技术参数

缸筒型材

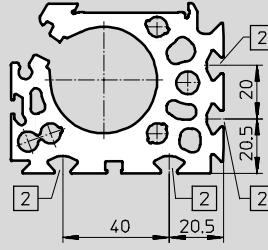
Ø 25



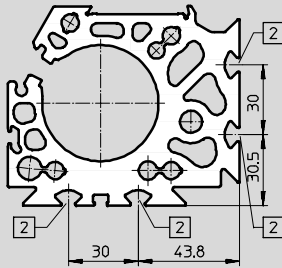
Ø 32



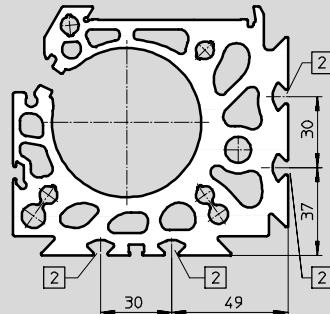
Ø 40



Ø 50



Ø 63



2 安装沟槽，用于沟槽螺母

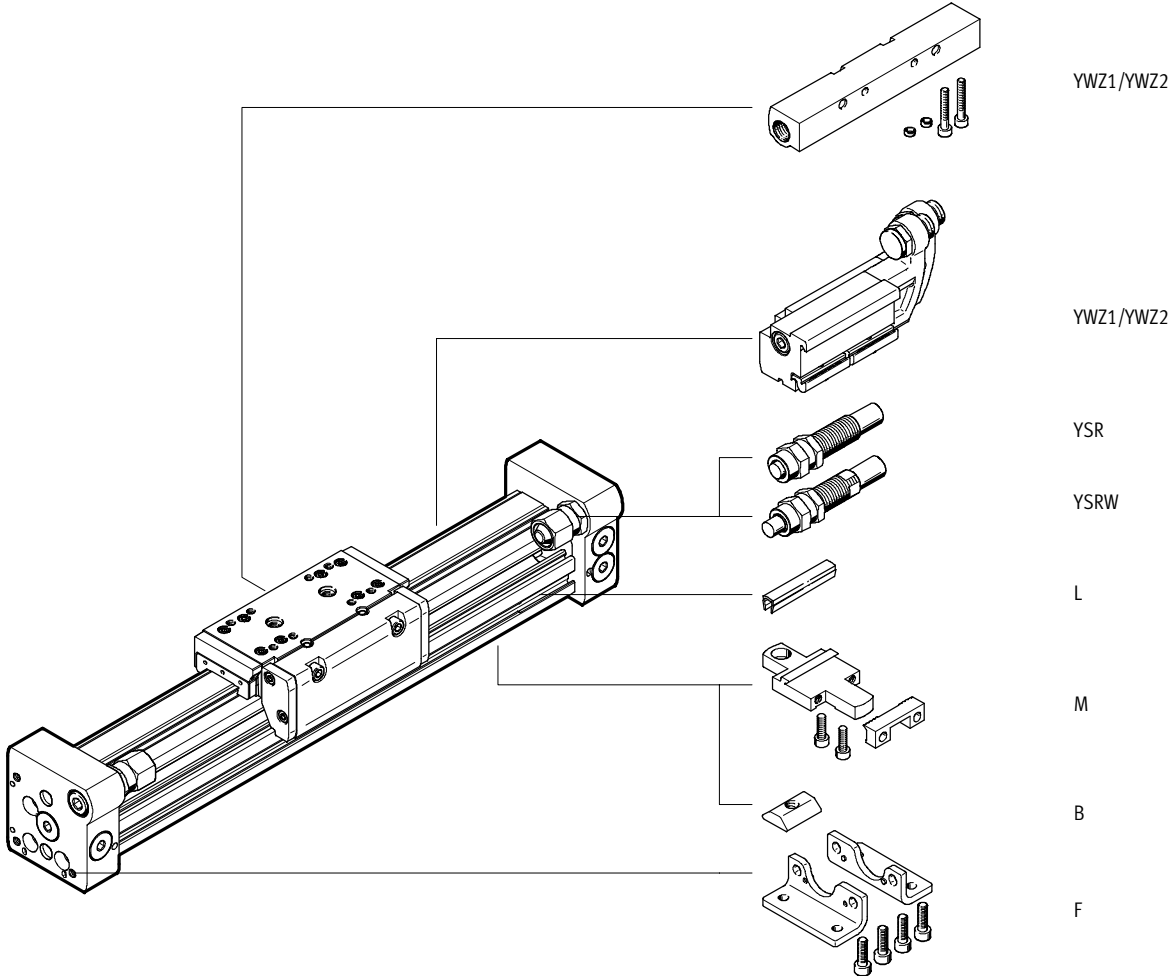
被动导向轴 DGC-FA, 不带驱动器

订货数据-模块化产品



订货代码

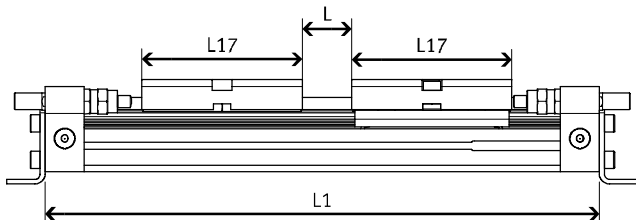
必填数据/可选



使用附加滑块 KL 时有效行程减小

对于带附加滑块的无杆气缸 DGC，有效行程因附加滑块的长度以及两个滑块之间的距离而减小。

给定：
DGC-12-500-...
L = 20 mm
L17 = 65 mm



∅ [mm]	8	12	18	25	32	40	50	63
L17	52	65	99	118.5	145.7	195.4	256.8	280

有效行程减小至

415 mm = 500 mm - 20 mm - 65 mm

被动导向轴 DGC-FA, 不带驱动器

订货数据 - 模块化产品

FESTO

M 必填数据				O 选项			
模块号	功能	行程	导轨型式	滑块	附件	用户手册	
	活塞直径 Ø		缓冲形式	附加滑块	附件散装包装		
530 906	DGC	8	FA	GP	F	0	
530 907		12	P		...M		
532 446		18	YSR	...K	...B		
532 447		25	YSRW		...L		
532 448		32			YWZ1		
532 449		40			YWZ2		
532 450		50					
532 451		63					
订货例子							
530 906	DGC	- 8	- 250	- FA	- YSR	- 1K	- ZUB - F3M

订货表											
规格	8	12	18	25	32	40	50	63	条件	代码	输入代码
M 模块号	530 906	530 907	532 446	532 447	532 448	532 449	532 450	532 451			
功能	不带驱动器的直线单元									DGC	DGC
活塞直径 Ø [mm]	8	12	18	25	32	40	50	63		~...	
行程 [mm]	1 ... 1300	1 ... 1900	1 ... 3000	1 ... 5000					[1]	~...	
导轨形式	不带驱动器的被动导向轴									-FA	-FA
缓冲形式	两端带弹性缓冲垫									-P	
	液压缓冲器, 自调节									-YSR	
	液压缓冲器, 自调节, 渐进式									-YSRW	
O 滑块	-	-	带保护的循环轴承滚珠导轨			-	-		[2]	-GP	
附加滑块	1 ... 2									[3]	~...K
附件	散装包装 (可扩充)									ZUB-	ZUB-
脚架安装件	1									F	
型材安装件	1 ... 9									...M	
沟槽螺母用于安装沟槽	-	-	-	1 ... 9						...B	
沟槽盖	-	-	1 ... 9							...L	
机械终端位置限制器	-	-	可变的终端位置, 在一端						[4]	YWZ1	
	-	-	可变的终端位置, 在两端						[4]	YWZ2	
用户手册	不包含操作手册 (已有)									-0	

[1] 行程 规格 25, 32, 40: 根据要求行程最大达到 8,500 mm

[2] GP 不带缓冲器 YSR 和 YSRW
不带附加滑块 K

[3] K 对于带附加滑块的导向轴 DGC, 有效行程因附加滑块的长度以及两个滑块之间的距离而减小, 不带缓冲器 P

[4] YWZ1, YWZ2 只带缓冲器 YSR 或 YSRW

传递订货代码

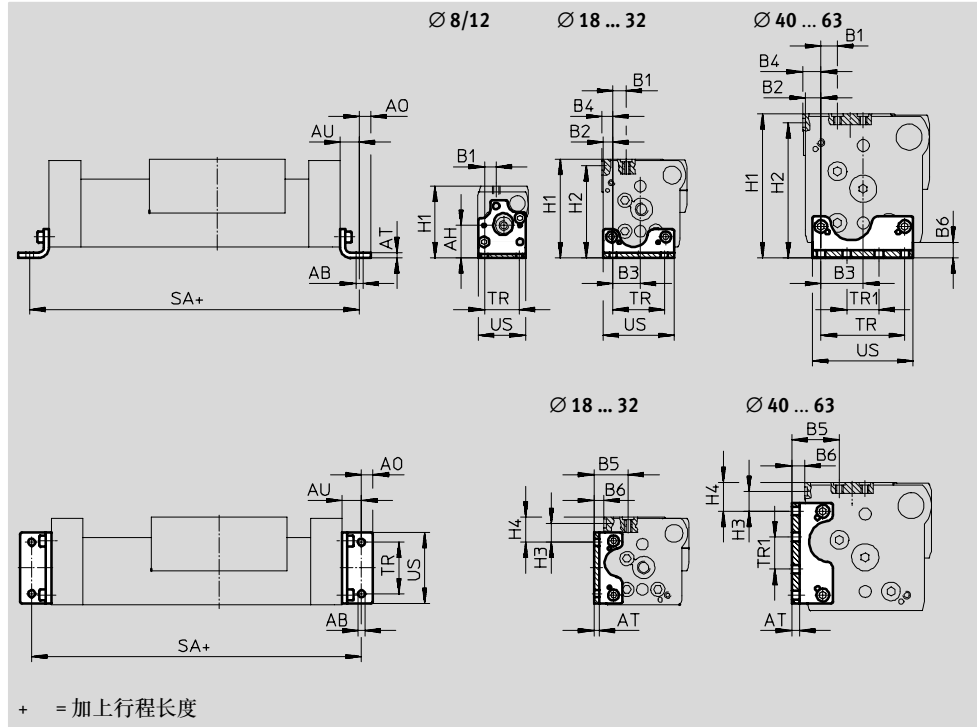
	DGC	-		-		-	FA	-		-		-		-	ZUB	-		-	
--	-----	---	--	---	--	---	----	---	--	---	--	---	--	---	-----	---	--	---	--

被动导向轴 DGC-FA, 不带驱动器



脚架安装件 HPC
(订货代码: F)

材料:
镀锌钢



尺寸和订货数据												
适用直径 Ø	AB	AH	AO	AT	AU	B1	B2	B3	B4	B5	B6	H1
[mm]	Ø											
8	3.4	16.7	3	2	9	6	-	-	-	-	-	37
12	4.5	18.5	4.5	2	11.5	5.4	-	-	-	-	-	42.5
18	5.5	-	6.75	3	13.25	11.2	4.3	15.2	5.3	23.2	6.7	64
25	5.5	-	9	4	15	13.35	7.65	21.35	8.65	29.5	7.5	76.5
32	6.6	-	10	5	19	11.5	9	29.5	10.5	27	7.5	87.5
40	6.6	-	10	6	20	12.6	12.2	32.8	14.2	36.8	10	111.5
50	9	-	11	8	25	12.5	11.5	48.5	11.5	41	17	141.5
63	11	-	13.5	8	28	17.5	12.5	55.5	17.5	49	14	172.5

适用直径 Ø	H2	H3	H4	SA	TR	TR1	US	重量	订货代 码	型号
[mm]				+0.9/-0.2	±0.1	±0.1		[g]		
8	-	-	-	118	18	-	24.4	26	526 385	HPC-8
12	-	-	-	148	20	-	29.6	38	526 388	HPC-12
18	59.5	16.7	21.5	176	30	-	38.6	58	533 667	HPC-18
25	71.5	14.35	19.35	230	40	-	55	131	533 668	HPC-25
32	82.5	8	13	288	56.5	19.5	68	239	533 669	HPC-32
40	104.5	15.3	22.3	340	65	25	78	348	533 670	HPC-40
50	134.5	23.4	30.4	400	82.6	47.4	102	754	545 236	HPC-50
63	164.5	22	30	456	111	39	133	1,245	545 237	HPC-63

被动导向轴 DGC-FA, 不带驱动器

附件

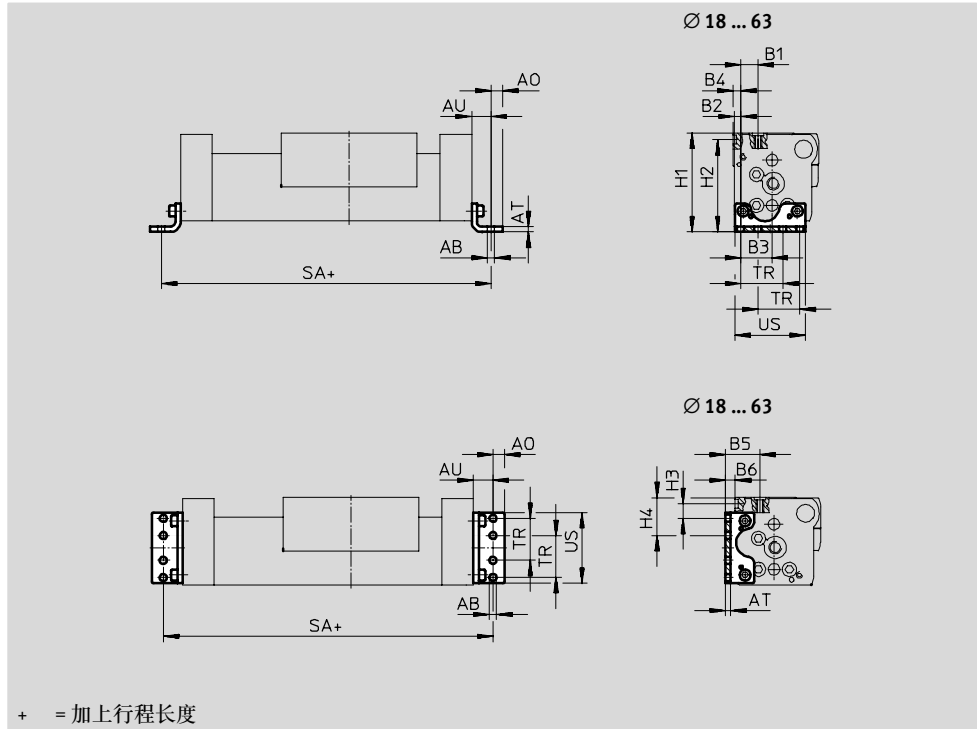


脚架安装件 HPC-S

(当无杆气缸 DGPL 被无杆气缸 DGC-GF/-KF 替换时)

材料:

镀锌钢



尺寸和订货数据										
适用直径 Ø	AB	AO	AT	AU	B1	B2	B3	B4	B5	B6
[mm]	Ø									
18	5.5	4.75	3	13.25	12	3.5	15.6	4.5	24	7.5
25	5.5	6	3	13	16.25	4.75	24.25	5.75	29.5	7.5
32	6.6	7	4	17	9	9	29.5	10.5	27	7.5
50	9	11	8	25	12.5	11.5	48.5	11.5	38	14
63	11	13.5	8	28	17.5	12.5	55.5	17.5	37	2

适用直径 Ø	H1	H2	H3	H4	SA	TR	US	重量	订货代 码	型号
[mm]						±0.1		[g]		
18	64	59.5	16.7	28	176.5+0.9/-0.2	24	40	54.5	535 600	HPC-18-S
25	75.5	70.5	11.45	29.75	226+0.9/-0.2	32.5	55	89.5	535 601	HPC-25-S
32	87.5	82.5	8	31.5	284+0.9/-0.2	38	68	180	538 413	HPC-32-S
50	138.5	131.5	23.4	48	400+1.7/-0.2	65	102	754	545 238	HPC-50-S
63	160.5	152.5	22	66	456+1.7/-0.2	75	133	1,138	545 239	HPC-63-S

被动导向轴 DGC-FA, 不带驱动器

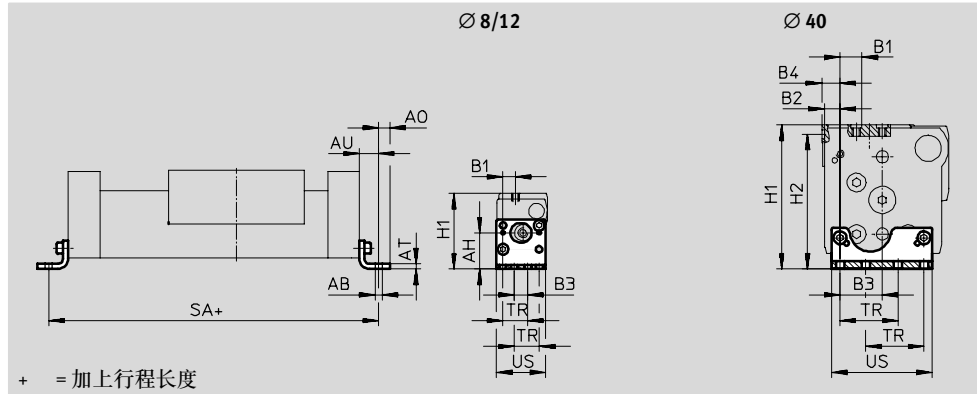
附件



脚架安装件 HPC-S0

(当无杆气缸 DGPL被无杆气缸 DGC-GF/-KF替换时)

材料:
镀锌钢



尺寸和订货数据								
适用直径 \varnothing	AB	AH	AO	AT	AU	B1	B2	B3
[mm]	\varnothing							
8	3.4	18.7	3	2	9	6.5	-	7
12	3.4	23.5	3	2	9	9.3	-	9.4
40	6.6	-	8.5	5	17.5	12.5	12.3	32.7

适用直径 \varnothing	B4	H1	H2	SA	TR	US	重量	订货代码	型号
[mm]				+0.9/-0.2	± 0.1		[g]		
8	-	39	-	118	13	25.4	26	529 346	HPC-8-S0
12	-	47.5	-	143	18.6	33.8	42	529 348	HPC-12-S0
40	14.3	104.5	97.5	335	45	78	264	536 745	HPC-40-S0

被动导向轴 DGC-FA, 不带驱动器

附件

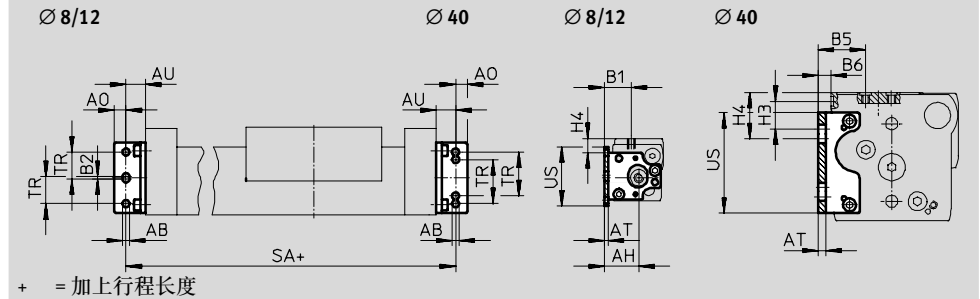


脚架安装件 HPC-SH

(当无杆气缸 DGPL被无杆气缸 DGC-GF/-KF替换时)

材料:

镀锌钢



尺寸和订货数据

适用直径 Ø [mm]	AB	AH	AO	AT	AU	B1	B2	B5
8	3.4	17.8	3	2	9	13.8	1.5	-
12	3.4	21.1	3	2	9	16.5	1.4	-
40	6.6	-	8.5	5	17.5	-	-	36

适用直径 Ø [mm]	B6	H3	H4	SA	TR	US	重量 [g]	订货代 码	型号
8	-	-	7.25	118	13	30.5	25	529 347	HPC-8-SH
12	-	-	4.5	143	18.6	41.8	41.5	529 349	HPC-12-SH
40	9.2	21.6	36	335	45	78	275	536 746	HPC-40-SH

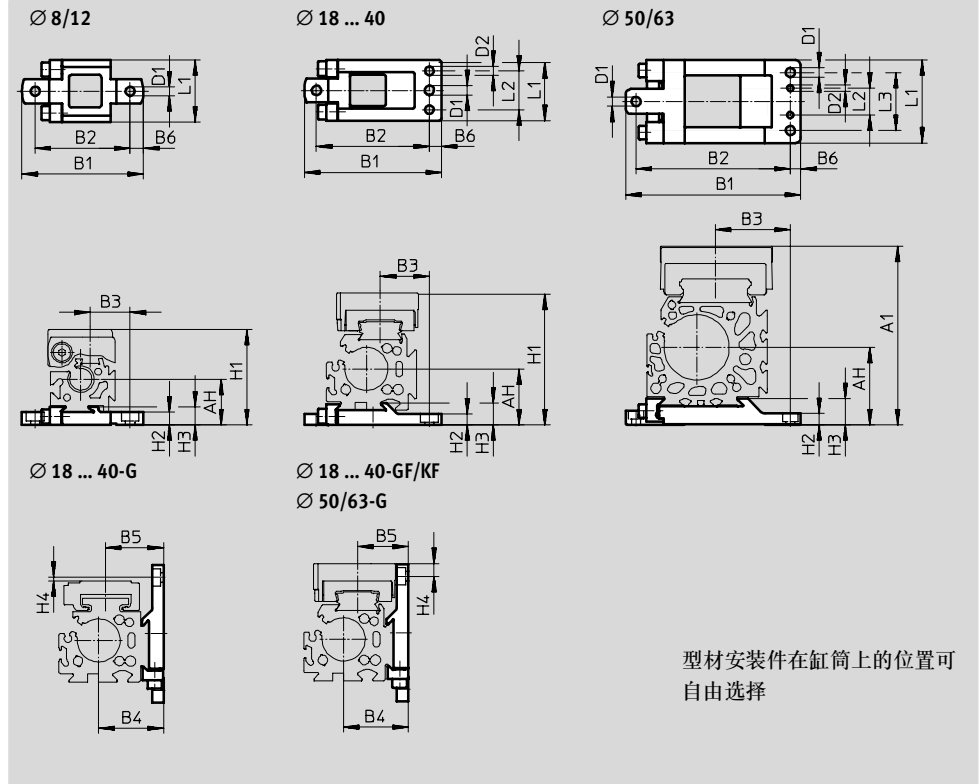
被动导向轴 DGC-FA, 不带驱动器



附件

型材安装件 MUC
(订货代码: M)

材料:
高质合金钢



型材安装件在缸筒上的位置可自由选择

尺寸和订货数据										
适用直径 Ø	AH	B1	B2	B3	B4	B5	B6	D1	D2	
[mm]			±0.2					Ø	Ø H7	
8	17.7	47	36.7	15.35	-	-	5.1	3.5	-	
12	18.5	52.5	42.2	16.5	-	-	5.1	3.5	-	
18	27.2	67.8	56	28.7	27.2	28.7	5.7	5.5	5	
25	32.5	79.5	65.5	28.5	37.5	29.5	7	5.5	5	
32	37.5	94	80	35	47.5	37	7	5.5	5	
40	47	110.5	96	43	57	46.8	7	6.5	6	
50	61	145	125	56	77	61	7	9	6	
63	75	169	149	72.5	87	69	10	9	6	

适用直径 Ø	H1	H2	H3	H4	L1	L2	L3	重量	订货代码	型号
[mm]								[g]		
8	37	5	7	-	24	-	-	28	526 384	MUC-8
12	42.5	4.5	7	-	24	-	-	32	526 387	MUC-12
18	64	5.7	9.9	6.4	33	20.5	-	78	531 752	MUC-18
25	76.5	6.5	12.5	7.43	35	22.5	-	113	531 753	MUC-25
32	87.5	6.5	13	4	45	30	-	174	531 754	MUC-32
40	111.5	8.5	16	11.3	60	44	-	346	531 755	MUC-40
50	159	11	23.5	9.2	80	26	56	874	531 756	MUC-50
63	172.5	11	23.5	15	80	26	56	1,080	531 757	MUC-63

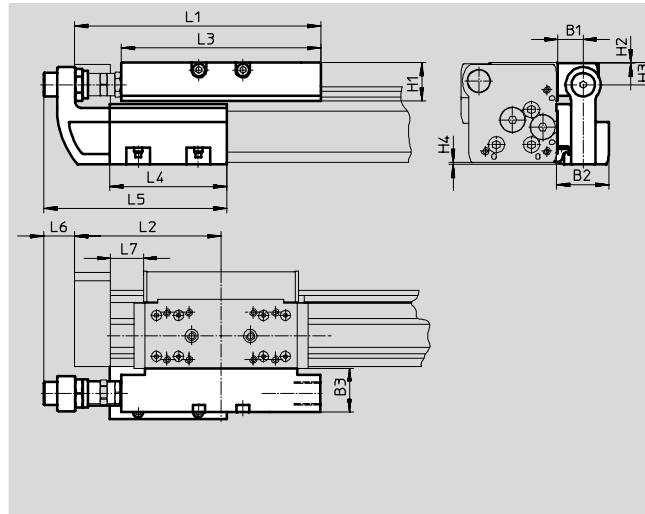
被动导向轴 DGC-FA, 不带驱动器

附件

液压缓冲器支架 DADP
挡块 KYC
 (订货代码: YWZ1 或 YWZ2)

材料: 挡块
 壳体: 阳极氧化铝
 挡块支架: 不锈钢铸件
 夹子: 高质合金钢
 不含铜和聚四氟乙烯

材料: 液压缓冲器支架
 壳体: 阳极氧化铝
 不含铜和聚四氟乙烯



注意
 液压缓冲器不包括在供货范围内。
 已存在的液压缓冲器可从无杆气缸的端盖上移走，然后安装到缓冲器支架上。

尺寸	B1	B2	B3	H1	H2	H3	H4
适用直径 ∅							
[mm]							
18	16	34.5	29	20.7	0.2	12.5	0.7
25	16.5	35	30	25.5	0.5	15	1.4
32	16.5	35	30	25.5	0.5	15	1.7
40	16	35.7	35	37	0.5	21.5	2
50	25	50	41	40.5	0.5	24	0
63	25	50	40	51.5	1.5	33	0

适用直径 ∅	L1	L2	L3	L4	L5	L6	L7
[mm]							最小
18	128	74.5	107	80	118.5	23.5	14.5
25	168	100	136	80	125	20.5	22.5
32	206.8	124.8	164	120	165	14.5	27.3
40	255	150	210	156	220.5	31	31
50	301	175	252	170	238	27	31
63	328	200	256	200	268	24	41

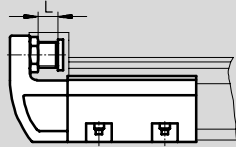
被动导向轴 DGC-FA, 不带驱动器

附件



技术参数和订货代码

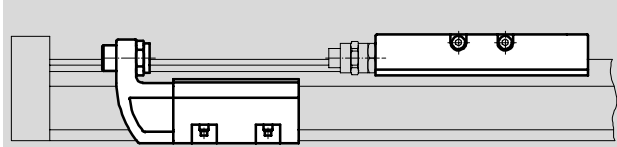
精密调节



- 注意

挡块 KYC 可以在两个方向上使用

安装例子



- 注意

终端挡块可安装在行程内的任意位置上

适用直径 Ø	精密调节L	环境温度	CRC ¹⁾	重量	订货代 型号 码
[mm]	[mm]	[°C]		[g]	
液压缓冲器支架					
18	10	-10 ... +80	2	130	541 729 DADP-DGC-18-KF
25	10			180	541 730 DADP-DGC-25-KF
32	10			215	541 731 DADP-DGC-32-KF
40	15			460	541 732 DADP-DGC-40-KF
50	15			890	545 244 DADP-DGC-50
63	15			1,080	545 245 DADP-DGC-63
挡块					
18	10	-10 ... +80	2	400	541 691 KYC-18
25	10			560	541 692 KYC-25
32	10			790	541 693 KYC-32
40	15			1,525	541 694 KYC-40
50	15			2,270	545 242 KYC-50
63	15			2,950	545 243 KYC-63


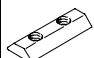

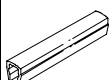
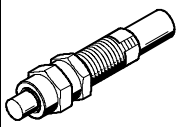
1) 耐腐蚀等级 2 符合 Festo 标准 940 070

元件须具备一定的耐腐蚀能力，外部可视元件具备基本的涂层表面，可直接与工业环境或与冷却液、润滑剂等介质接触。

被动导向轴 DGC-FA, 不带驱动器

附件



订货数据						
	适用直径 Ø	说明	订货代码	订货代码	型号	PU ¹⁾
沟槽螺母 NST 技术参数 → Internet: hmbn						
	25 ... 40	用于安装沟槽	B	547 264	HMBN-5-1M5	10
	50, 63			186 566	HMBN-5-2M5	
定位销/套 ZBS/ZBH 技术参数 → Internet: zbs, zbh						
	8 ... 18	用于滑块	-	150 928	ZBS-5	10
	25 ... 63			150 927	ZBH-9	
	8, 12	用于端盖	-	525 273	ZBS-2	
	18			150 928	ZBS-5	
	25 ... 63			150 927	ZBH-9	
沟槽盖 ABP-S 技术参数 → Internet: abp						
	18 ... 63	用于传感器沟槽 每个 0.5 m	L	151 680	ABP-5-S	2
液压缓冲器 技术参数 → Internet: ysrw						
	18	用于 DGC-FA 带循环滚珠轴承导轨	YSRW	540 347	YSRW-DGC-18-KF	1
	25			540 349	YSRW-DGC-25-KF	
	32			540 351	YSRW-DGC-32-KF	
	40			540 353	YSRW-DGC-40-KF	
	50			551 489	YSRW-DGC-50-GF/KF	
	63			543 069	YSRW-DGC-63-GF/KF	

1) 包装单元数量